



[www.etac.com](http://www.etac.com)

**sv** Innehållsförteckning

|                                    |      |
|------------------------------------|------|
| Bilder                             | 3-11 |
| Allmänt                            | 14   |
| Produktbeskrivning                 | 14   |
| Symboler, etiketter                | 15   |
| Tekniska data                      | 15   |
| Elektronisk data                   | 15   |
| Elektromagnetisk kompatibilitet    | 15   |
| Handhavande                        | 15   |
| Inställningar                      | 16   |
| Säkerhet                           | 16   |
| Service/Underhåll                  | 16   |
| Transport, förvaring och kassering | 17   |
| Felsökning                         | 18   |
| Tillbehör                          | 18   |

**en** Contents

|                                 |      |
|---------------------------------|------|
| Images                          | 3-11 |
| General                         | 19   |
| Device description              | 19   |
| Symbols, labels                 | 20   |
| Technical data                  | 20   |
| Electronic data                 | 20   |
| Electro magnetic compatibility  | 20   |
| Handling                        | 20   |
| Settings                        | 21   |
| Safety                          | 22   |
| Service, maintenance            | 22   |
| Transport, storage and disposal | 22   |
| Fault finding chart             | 23   |
| Accessories                     | 23   |

**da** Indhold

|  |      |
|--|------|
| Illustrationer                         | 3-11 |
| Generelt                               | 24   |
| Produktbeskrivelse                     | 24   |
| Symboler, Mærkater                     | 25   |
| Tekniske data                          | 25   |
| Elektroniske data                      | 25   |
| Elektromagnetisk kompatibilitet        | 25   |
| Håndtering                             | 25   |
| Indstillinger                          | 26   |
| Sikkerhed                              | 26   |
| Service og vedligeholdelse             | 26   |
| Transport, opbevaring og bortskaffelse | 27   |
| Fejlsøgningsguide                      | 28   |
| Tilbehør                               | 28   |

**de** Inhalt

|  |      |
|--|------|
| Bilder                                   | 3-11 |
| Allgemeines                              | 29   |
| Produktbeschreibung                      | 29   |
| Symbole, Beschriftungen                  | 30   |
| Technische Daten                         | 30   |
| Elektronische Daten                      | 30   |
| Elektromagnetische Verträglichkeit (EMV) | 30   |
| Handhabung                               | 31   |
| Einstellungen                            | 32   |
| Sicherheit                               | 32   |
| Service und Wartung                      | 32   |
| Transport, Lagerung und Entsorgung       | 32   |
| Fehlersuche: Übersicht                   | 33   |
| Zubehör                                  | 33   |

**it** Sommario

|                                     |      |
|-------------------------------------|------|
| Immagini                            | 3-11 |
| Informazioni generali               | 34   |
| Descrizione del dispositivo         | 35   |
| Simboli, etichette                  | 35   |
| Dati tecnici                        | 35   |
| Dati elettronici                    | 35   |
| Compatibilità elettromagnetica      | 35   |
| Manipolazione                       | 36   |
| Impostazioni                        | 37   |
| Sicurezza                           | 37   |
| Assistenza e manutenzione           | 37   |
| Trasporto, stoccaggio e smaltimento | 37   |
| Schema di rilevazione dei guasti    | 38   |
| Accessori                           | 38   |

**nl** Inhoud

|                                    |      |
|------------------------------------|------|
| Afbeeldingen                       | 3-11 |
| Algemeen                           | 39   |
| Beschrijving hulpmiddel            | 40   |
| Symbolen, labels                   | 40   |
| Technische gegevens                | 40   |
| Elektronische gegevens             | 40   |
| Elektromagnetische compatibiliteit | 40   |
| Hantering                          | 41   |
| Instellingen                       | 42   |
| Veiligheid                         | 42   |
| Service en onderhoud               | 42   |
| Transport, opslag en verwijdering  | 42   |
| Foutopsporingstabel                | 43   |
| Accessoires                        | 43   |

**no** Innhold

|   |      |
|---|------|
| Bilder                                  | 3-11 |
| Generelt                                | 44   |
| Produktbeskrivelse                      | 44   |
| Symboler, etiketter                     | 45   |
| Tekniske data                           | 45   |
| Elektroniske data                       | 45   |
| Elektromagnetisk kompatibilitet         | 45   |
| Håndtering                              | 45   |
| Innstillinger                           | 46   |
| Sikkerhet                               | 46   |
| Service, vedlikehold                    | 47   |
| Transport, lagring og avfallshåndtering | 47   |
| Felsøkingsskjema                        | 48   |
| Tilbehør                                | 48   |

**cs** Obsah

|                                  |      |
|----------------------------------|------|
| Obrázky                          | 3-11 |
| Obecné informace                 | 49   |
| Popis zařízení                   | 49   |
| Symboly, štítky                  | 50   |
| Technické údaje                  | 50   |
| Elektronické údaje               | 50   |
| Elektromagnetická kompatibilita  | 50   |
| Manipulace                       | 50   |
| Nastavení                        | 51   |
| Bezpečnost                       | 52   |
| Service a údržba                 | 52   |
| Přeprava, skladování a likvidace | 52   |
| Tabulka pro zjišťování problémů  | 53   |
| Příslušenství                    | 53   |

**es** Índice

|  |      |
|--|------|
| Figuras                                  | 3-11 |
| General                                  | 54   |
| Descripción del dispositivo              | 55   |
| Símbolos, etiquetas                      | 55   |
| Datos técnicos                           | 55   |
| Datos electrónicos                       | 55   |
| Compatibilidad electromagnética          | 55   |
| Manipulación                             | 56   |
| Ajustes                                  | 57   |
| Seguridad                                | 57   |
| Servicio y mantenimiento                 | 57   |
| Transporte, almacenamiento y eliminación | 57   |
| Cuadro de búsqueda de errores            | 58   |
| Accesorios                               | 58   |

**fi** Sisältö

|                                    |      |
|------------------------------------|------|
| Kuvat                              | 3-11 |
| Yleistä                            | 59   |
| Laitteen kuvaus                    | 59   |
| Symbolit ja tarrat                 | 60   |
| Tekniset tiedot                    | 60   |
| Elektroniset tiedot                | 60   |
| Sähkömagneettinen yhteensopivuus   | 60   |
| Käsittely                          | 61   |
| Säätäminen                         | 61   |
| Turvallisuus                       | 62   |
| Huolto ja kunnossapito             | 62   |
| Kuljetus, säilytys ja hävittäminen | 62   |
| Vianetsintätaulukko                | 63   |
| Lisävarusteet                      | 63   |

**fr** Table des matières

|                                    |      |
|------------------------------------|------|
| Figures                            | 3-11 |
| Généralités                        | 64   |
| Description du dispositif          | 65   |
| Pictogrammes, étiquettes           | 65   |
| Caractéristiques techniques        | 65   |
| Caractéristiques électroniques     | 65   |
| Compatibilité électromagnétique    | 65   |
| Manipulation                       | 66   |
| Réglages                           | 67   |
| Sécurité                           | 67   |
| Entretien, maintenance             | 67   |
| Transport, stockage et élimination | 67   |
| Tableau de dépannage               | 68   |
| Accessoires                        | 68   |

**is** Efnisyfirlit

|                               |      |
|-------------------------------|------|
| Myndir                        | 3-11 |
| Almennt                       | 69   |
| Lýsing á tæki                 | 69   |
| Tákn, merkimiðar              | 70   |
| Tæknilegar upplýsingar        | 70   |
| Rafeindaupplýsingar           | 70   |
| Rafsegulsviðssamhæfi          | 70   |
| Meðhöndlun                    | 70   |
| Stillingar                    | 71   |
| Öryggi                        | 71   |
| Þjónusta, viðhald             | 72   |
| Flutningur, geymsla og förgun | 72   |
| Bilanagreiningartafla         | 73   |
| Aukahlutir                    | 73   |

**lt** Turinys

|  |      |
|--|------|
| Paveikslėliai                          | 3-11 |
| Bendroji informacija                   | 74   |
| Prietaiso aprašymas                    | 74   |
| Simboliai, etiketės                    | 75   |
| Techniniai duomenys                    | 75   |
| Elektroniniai duomenys                 | 75   |
| Elektromagnetinis suderinamumas        | 75   |
| Naudojimas                             | 76   |
| Nustatymai                             | 77   |
| Saugumas                               | 77   |
| Bendroji ir techninė priežiūra         | 77   |
| Transportavimas, laikymas ir išmetimas | 77   |
| Triekčių šalinimo lentelė              | 78   |
| Priedai                                | 78   |

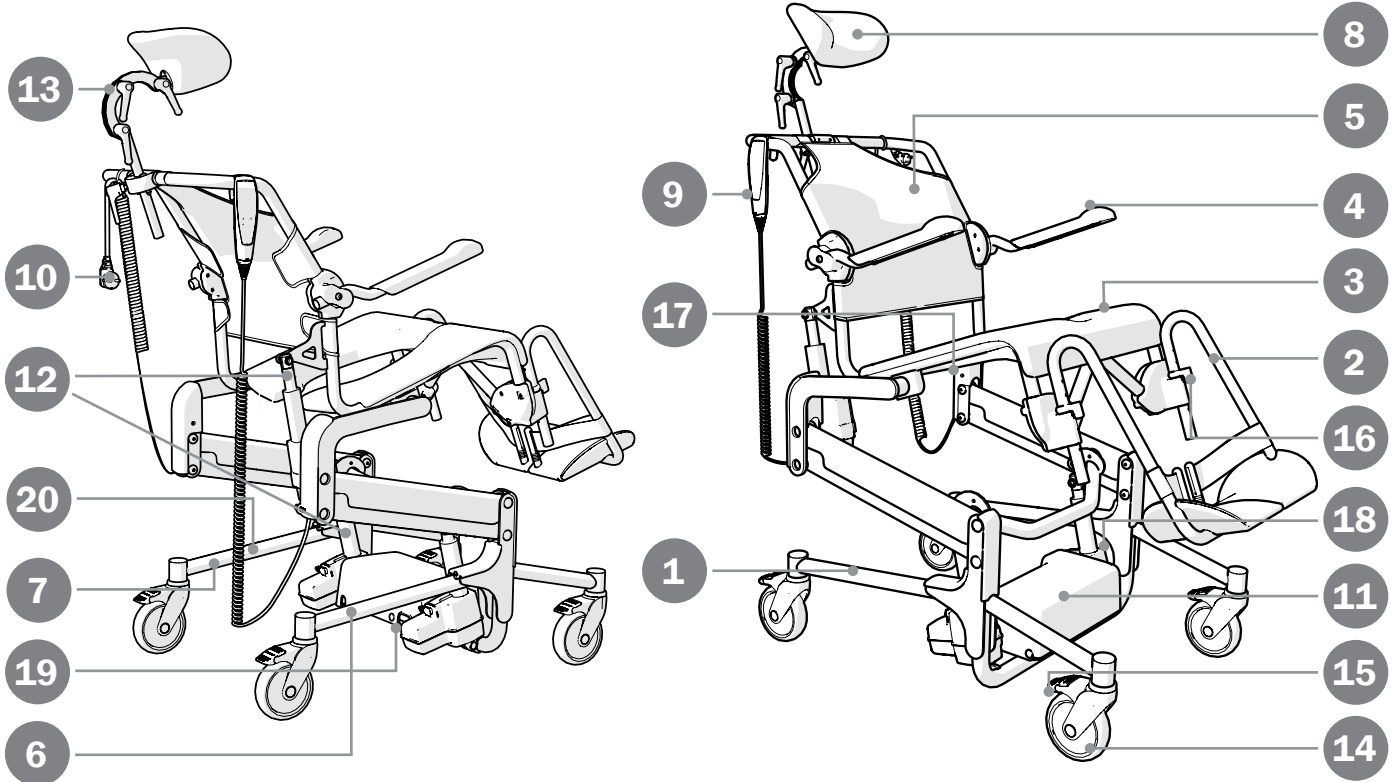
**pl** Spis treści

|  |      |
|--|------|
| Ilustracje                             | 3-11 |
| Informacje ogólne                      | 79   |
| Opis wyrobu                            | 80   |
| Symbole, etykiety                      | 80   |
| Dane techniczne                        | 80   |
| Dane elektroniczne                     | 80   |
| Kompatybilność elektromagnetyczna      | 80   |
| Użytkowanie                            | 81   |
| Ustawienia                             | 81   |
| Bezpieczeństwo                         | 82   |
| Czynności serwisowe i konserwacja      | 82   |
| Transport, przechowywanie i utylizacja | 82   |
| Tabela usterek                         | 83   |
| Akcesoria                              | 83   |

**ar** المحتويات

|      |                                |
|------|--------------------------------|
| 3-11 | الصور                          |
| 84   | معلومات عامة                   |
| 84   | وصف الجهاز                     |
| 85   | الرموز والملصقات               |
| 85   | البيانات الفنية                |
| 85   | البيانات الإلكترونية           |
| 85   | التوافق الكهرومغناطيسي         |
| 86   | المناولة                       |
| 86   | الإعدادات                      |
| 87   | السلامة                        |
| 87   | الخدمة والصيانة                |
| 87   | نقل المنتج وتخزينه والتخلص منه |
| 88   | مخطط استكشاف الأخطاء وإصلاحها  |
| 88   | الملحقات                       |

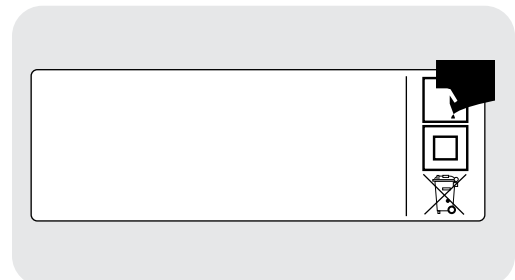
# A




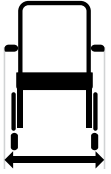



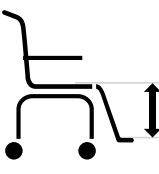
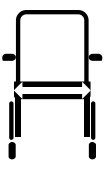

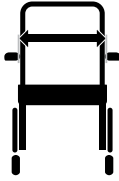
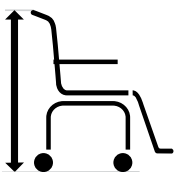

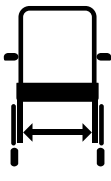
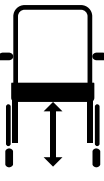

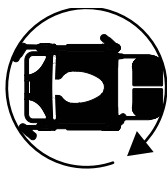


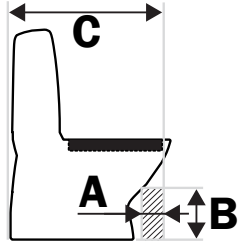
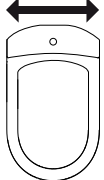
# B

# C

1 UDI  
 2 Bar code GS1-128  
 3 (01)XXXXXXXXXXXX(11)YYMMDD(21)XXXXX  
 4 XXXXXXXX  
 5 XXXXXXXX  
 6 REF XXXXXXXXXX  
 7 SN XXXXXX  
 8 Etac Supply Center AB  
 Långatan 12  
 SE-334 33 Anderstorp  
 YYYY-MM-DD  
 9 CE MD




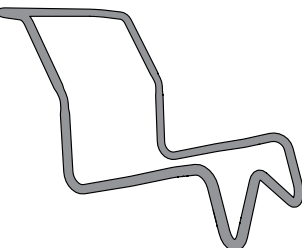
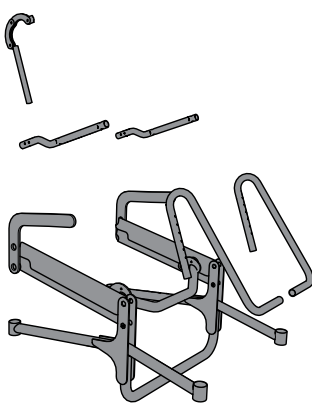
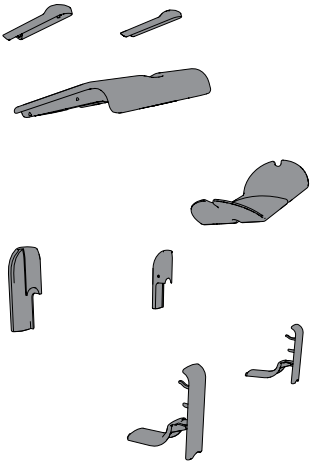


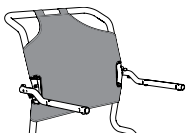
# D

|  |  |  |  |   |  |   |
|--|--|--|--|---|--|---|
|   |   |   |   |   |   |  |
| 972 mm<br>38¼"   | 600 / 640 mm<br>23½"   | 500 / 930 mm<br>19¾" / 36½"  | 540 mm<br>(590 mm*)<br>21¼" (23¼*)   | 465 mm<br>18¼"  | 340 / 465 mm<br>13½" / 18¼"  | 500 mm<br>19¾"  |
|   |   |   |  |  |   |   |
| 220/250/280 mm<br>8¾/9¾/11"  | 420/480/540 mm<br>16½/19/21¼"  | 1040-1470 mm<br>(1085-1515 mm*)<br>41"-58"<br>(42¾-59¾*)                           | 125 mm<br>5"   | 430 mm<br>(406 mm)**<br>16"<br>(17")**  | 445 mm<br>17½"   |   |
|  |  |  |  |  |  |   |
| -5° - 30°  | ∅ 1005 mm<br>39½"  | 160 kg<br>352 lbs  | 40 kg<br>88 lbs  | A= Min 105 mm 4¼"<br>B=190 mm 7½"<br>C=Min 600 mm (510 mm)*<br>23½" (20")*          | Max 430 mm<br>(Max 406 mm**)<br>Max 17"<br>(Max 16")**                               |   |

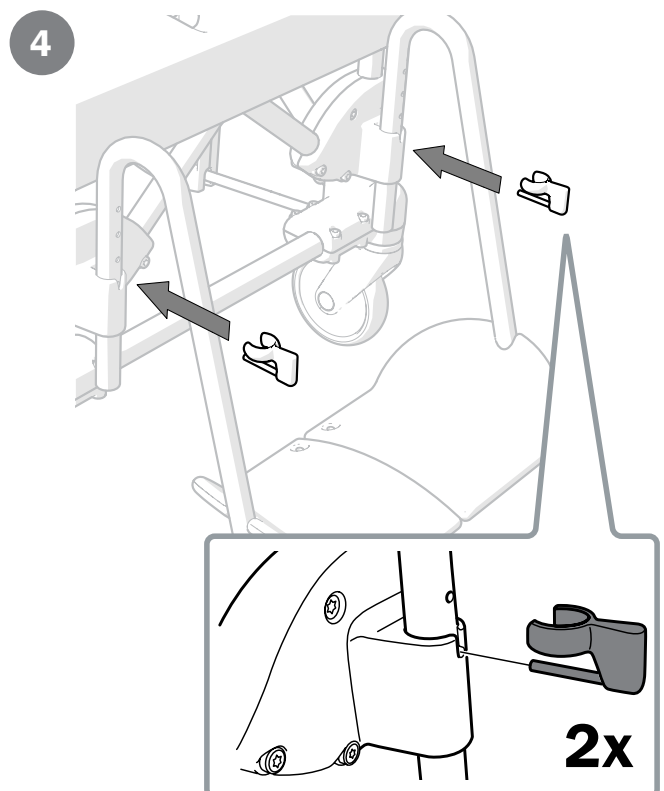
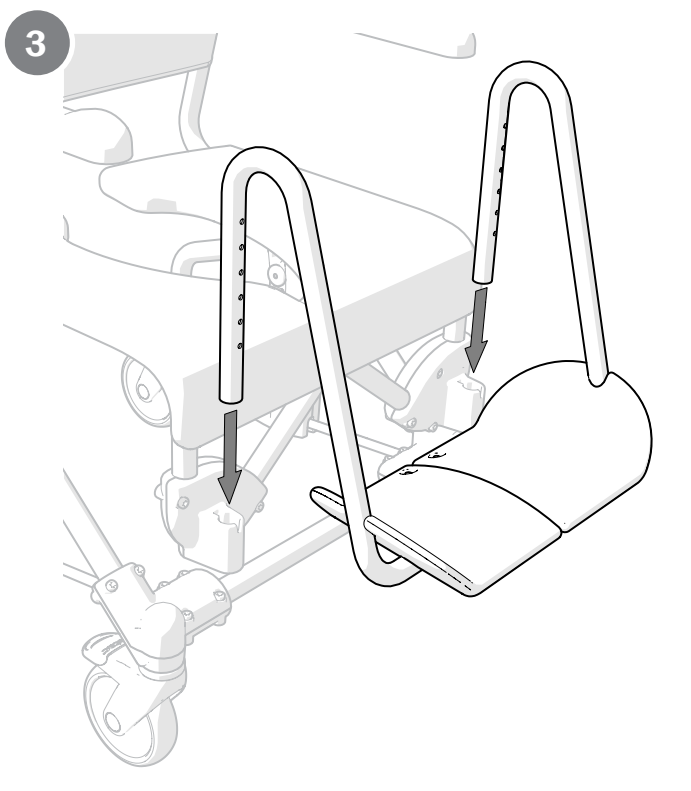
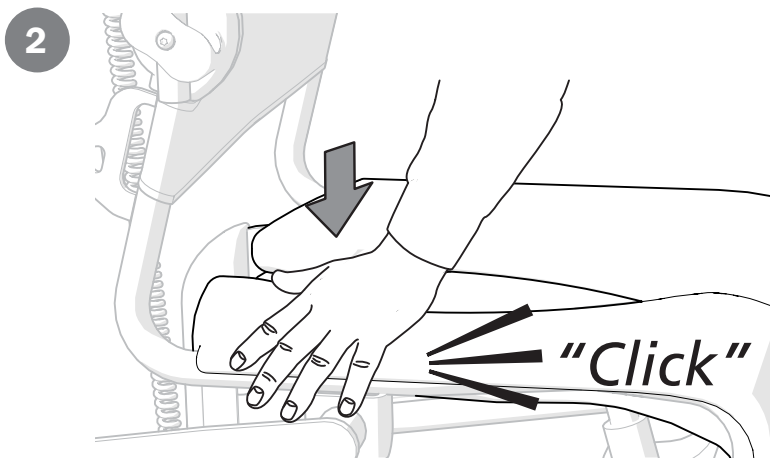
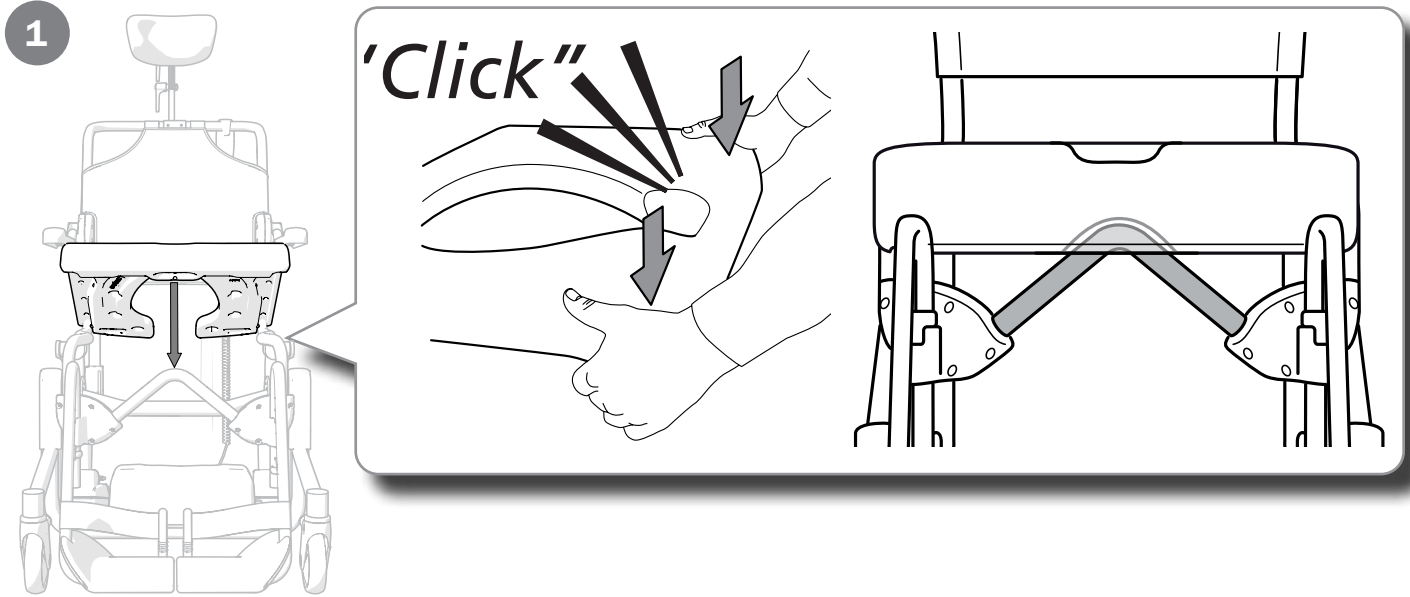
\*Gäller/applies to/gælder/gilt für/si applica a/geldt voor/gjelder for/plati pro/se aplica a/koskee/s'applique à/á við um/taikomas/dotyczy/ينطبق على  
8022 9607, 8022 9608

\*\*Med produkten centrerad/With the device centered/Med enheden centreret/Bei zentriertem Produkt/Con il dispositivo centrato/Met het apparaat gecentreerd/Med sentrert enhet/Se zařizením ve středu/Con el dispositivo centrado/Kun laite on keskitetty/Avec le dispositif centré/Međ taekíð fyrir miðju/Kai prietaisas yra centre/Z wyrobem pośrodku

زاهجلا زكرمت عم

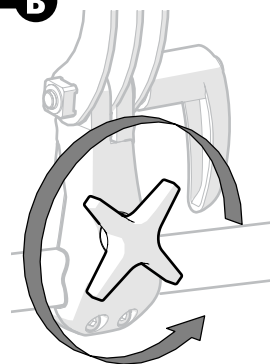
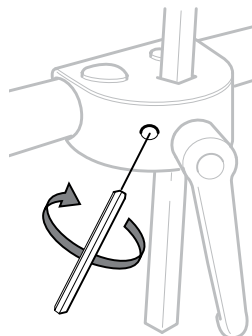
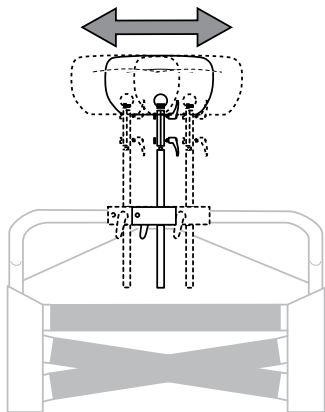
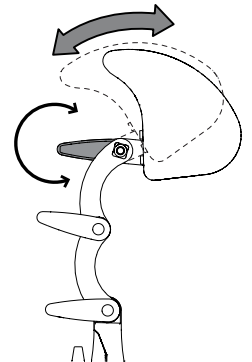
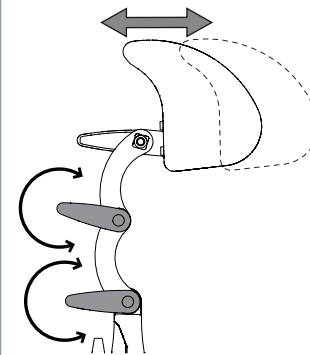
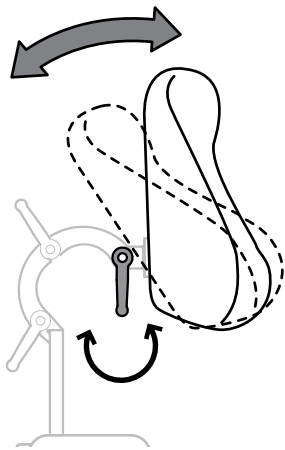
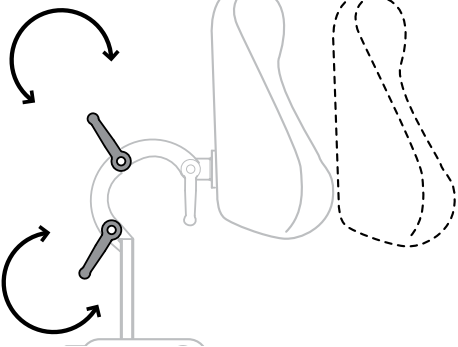
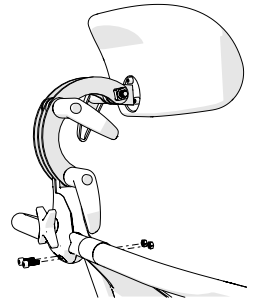
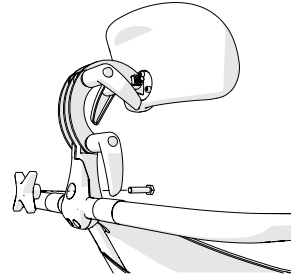
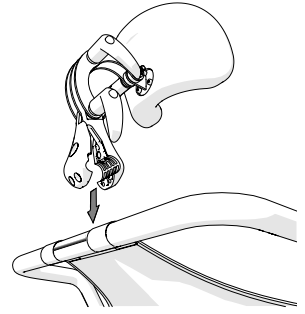
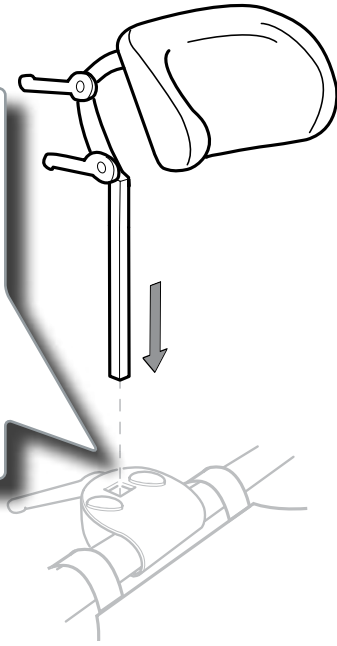
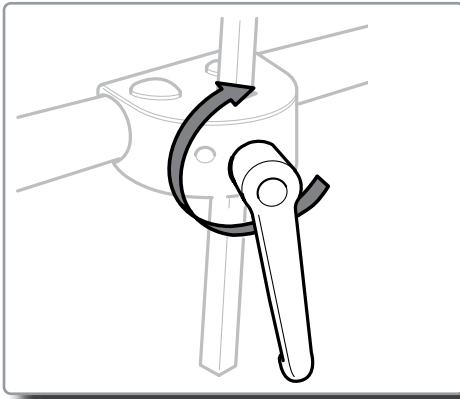
|   |   |  |   |
|---|---|--|---|
|  |   |  |   |
|  |  |  |  |
| Fe  | Fe-Cr-Ni  | PP   | PP/TPV/PA/Fe  |
|   |   |  |  |
|   |   |  | PUR   |
|   |   |  |  |
|   |   |  | PES   |

# E

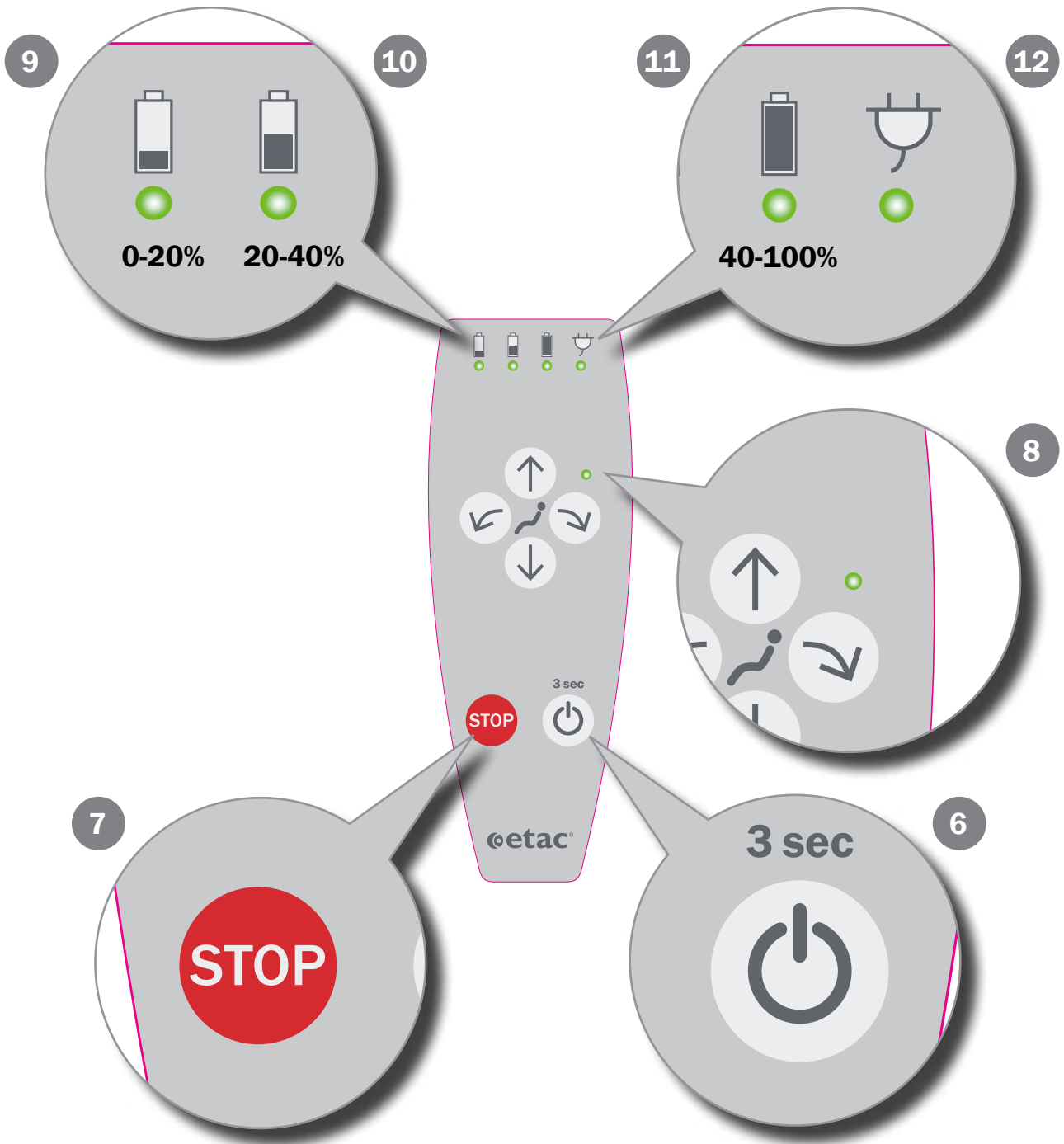


# E

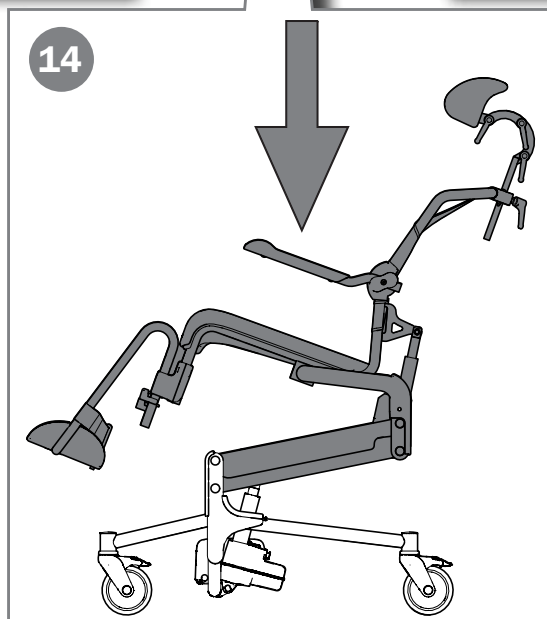
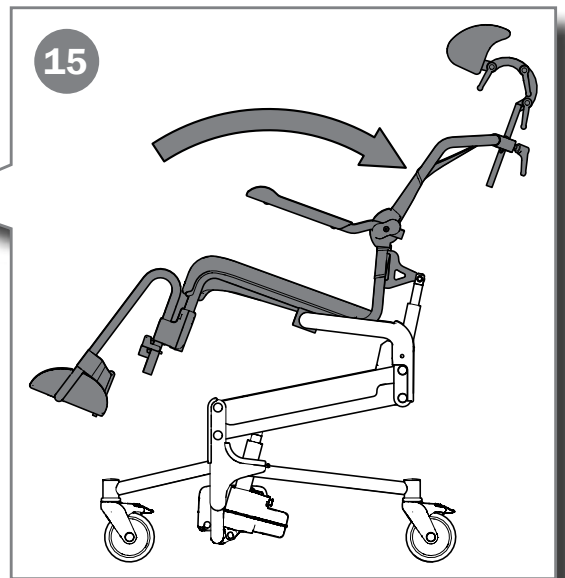
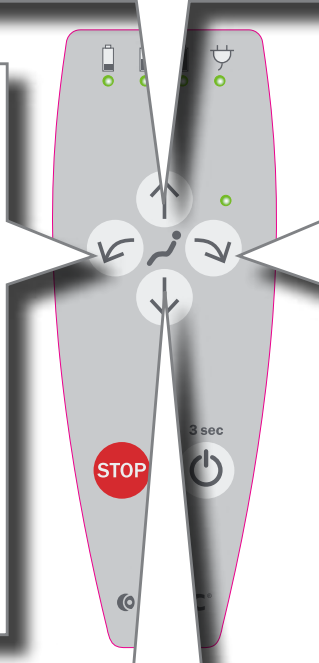
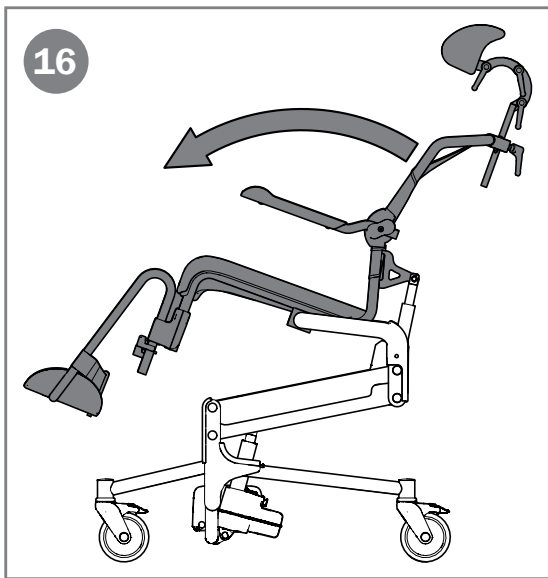
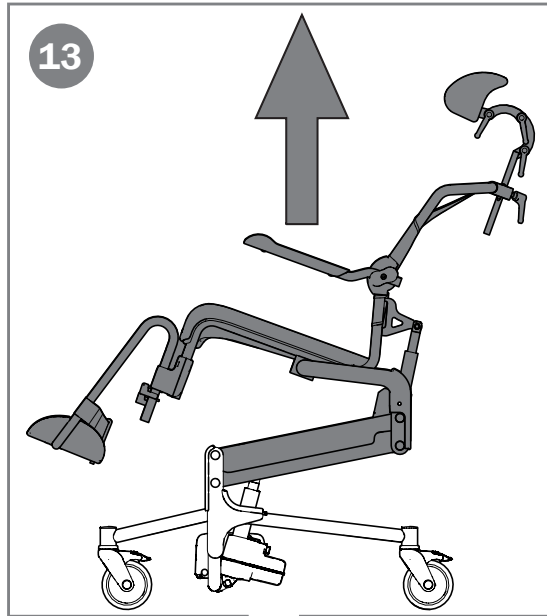
5



# E



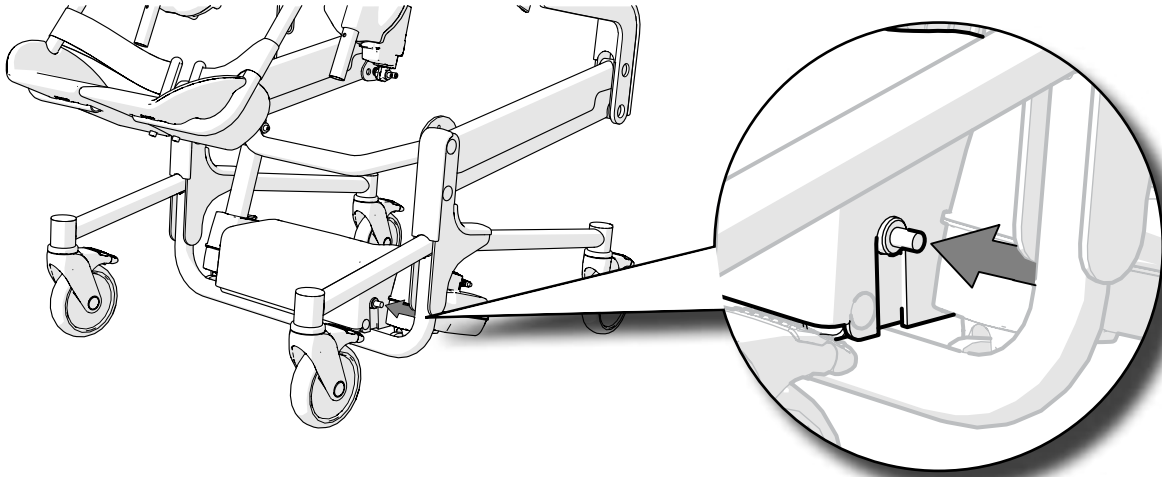
# E



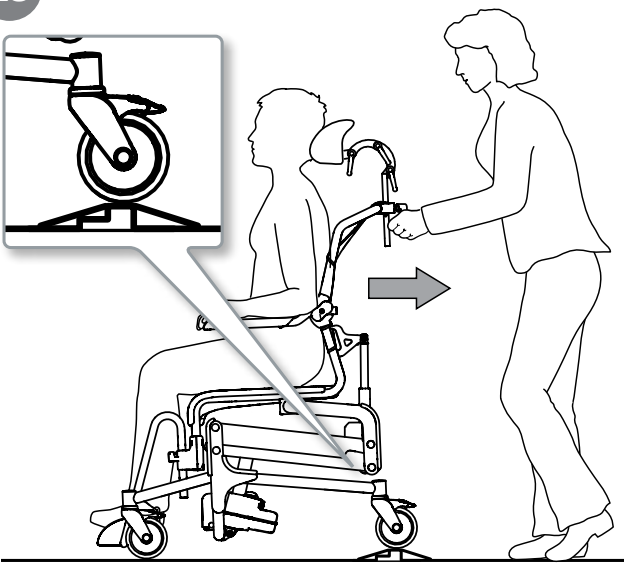


# E

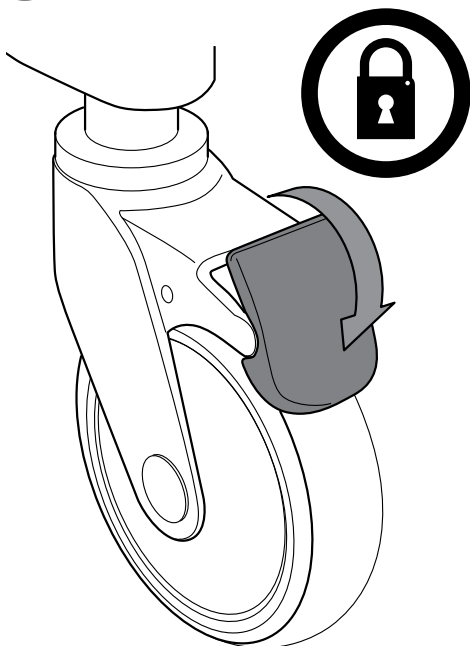
17



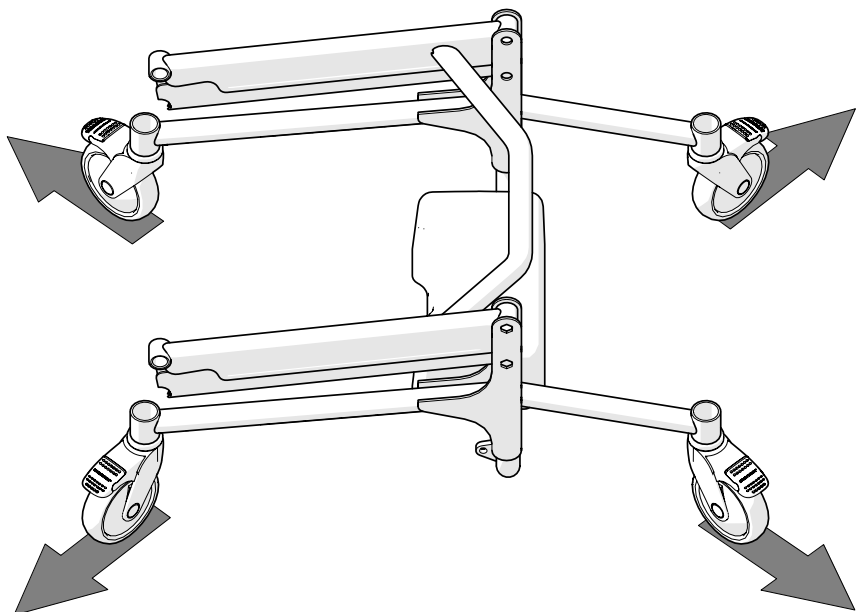
18



19

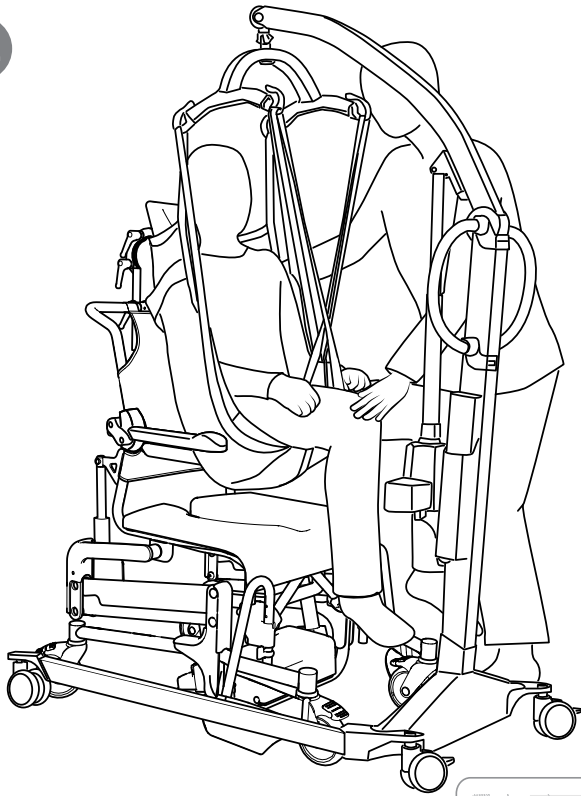


20

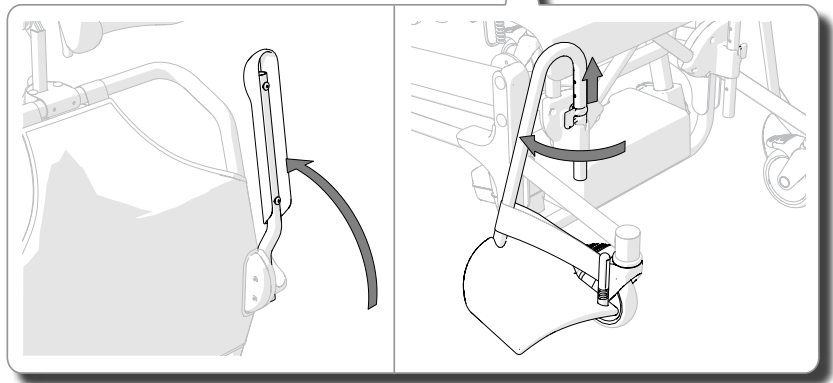
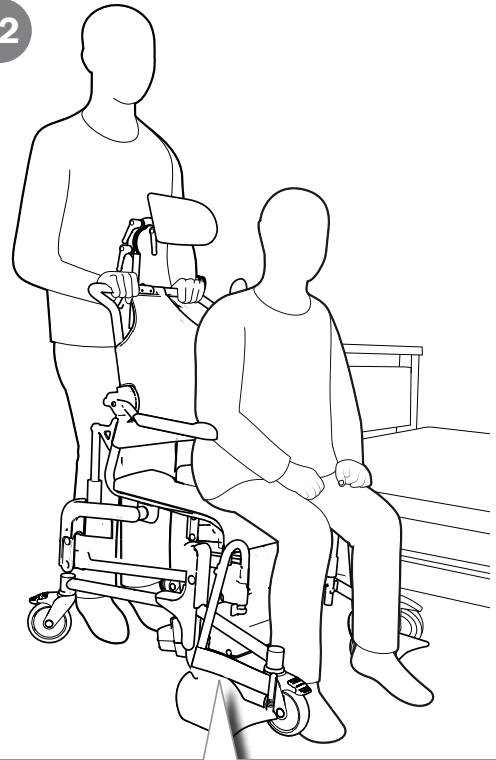


# E

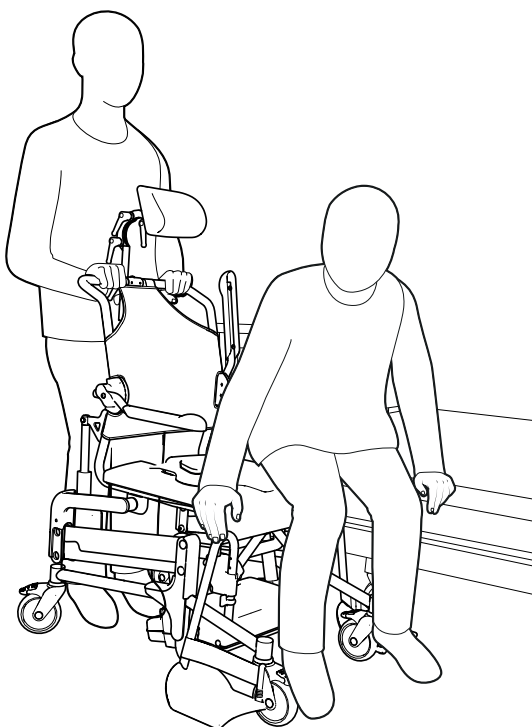
21



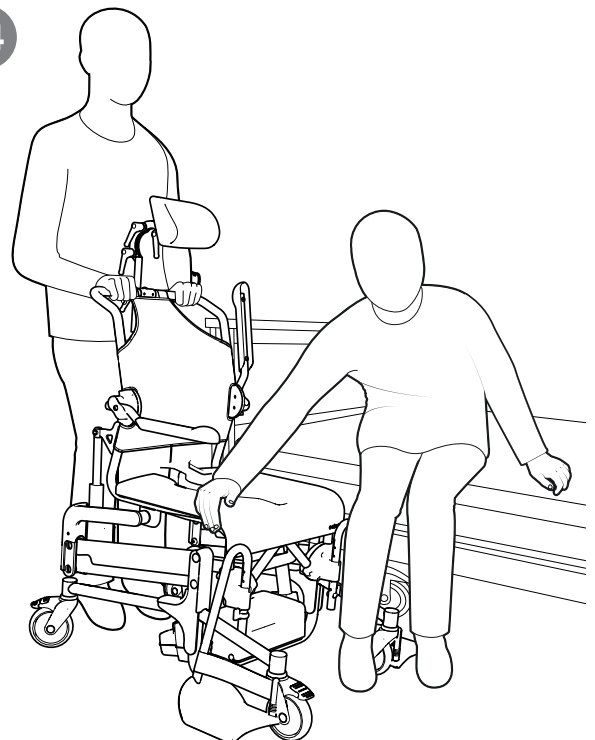
22



23

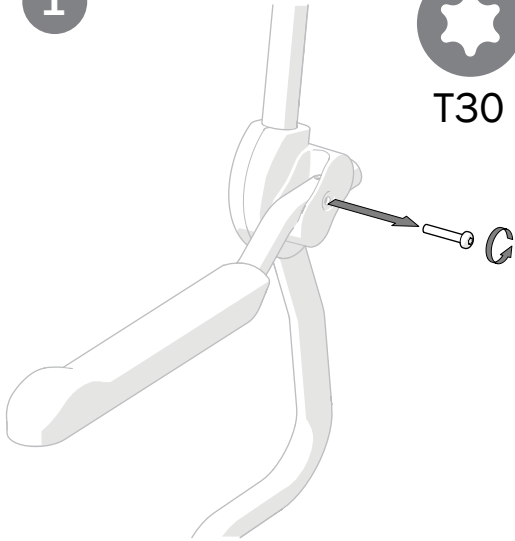


24

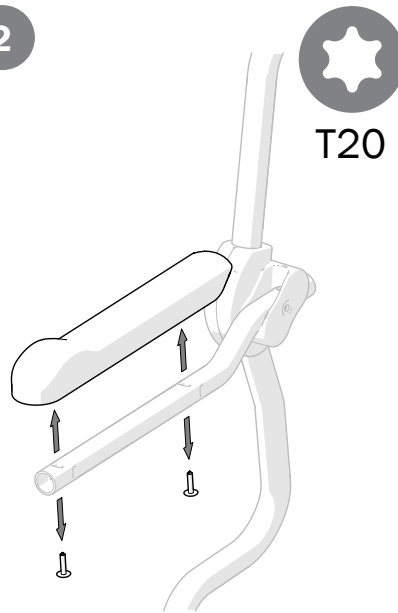


F

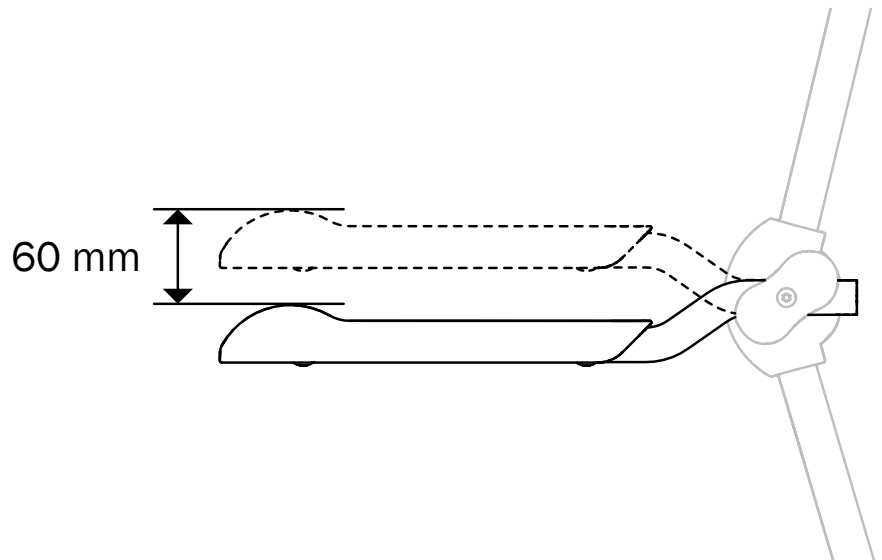
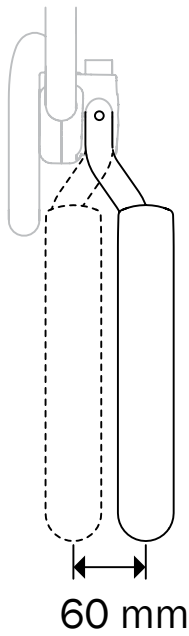
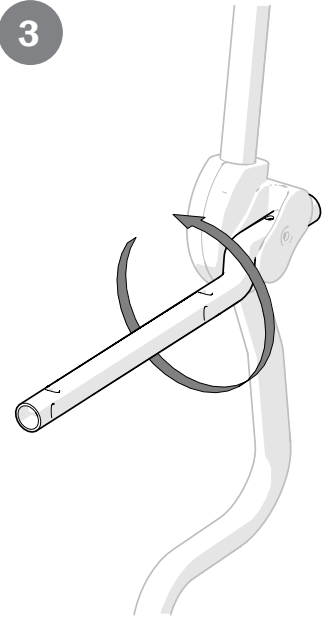
1



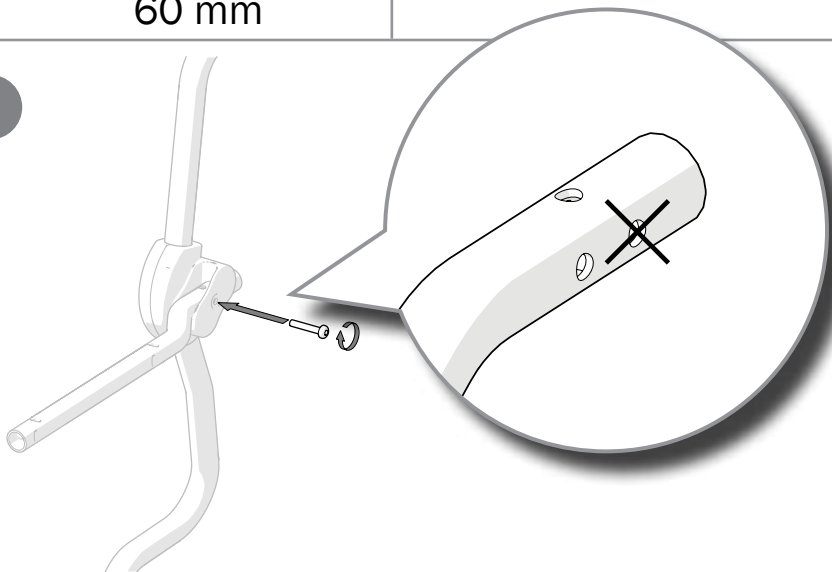
2



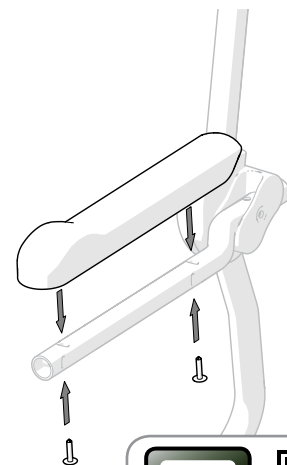
3



4



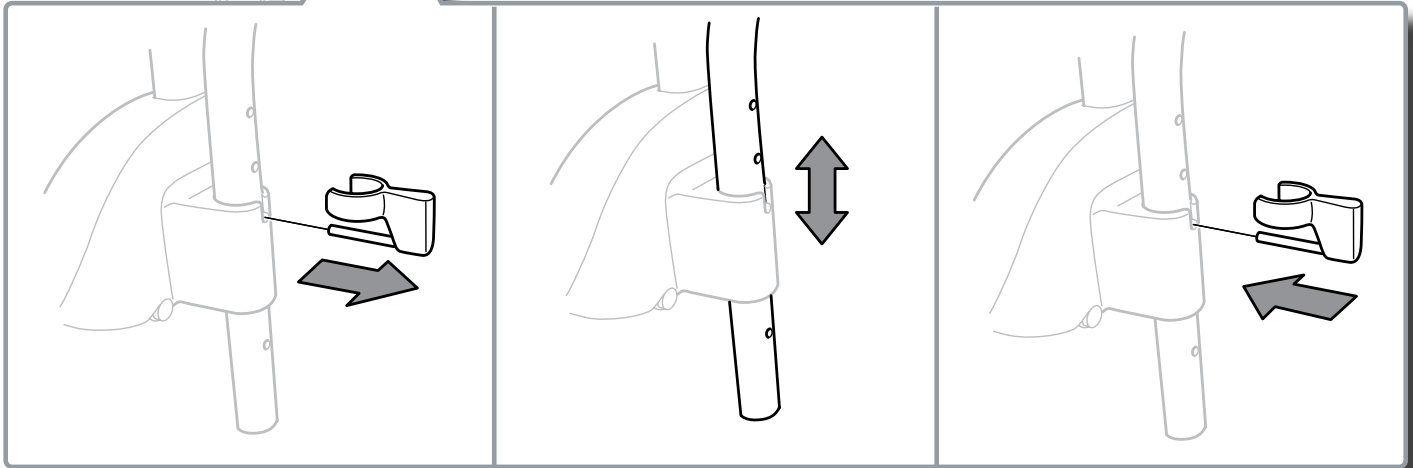
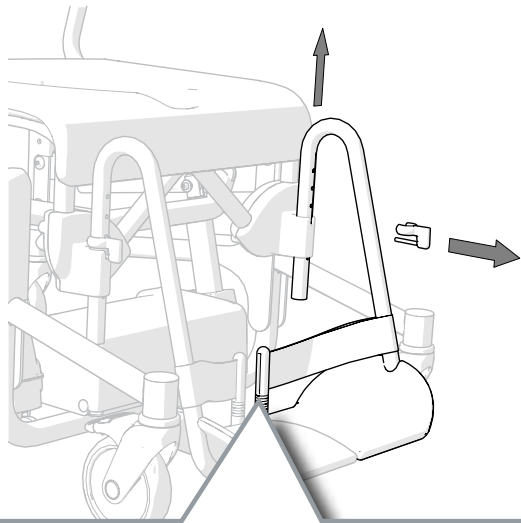
5



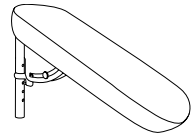
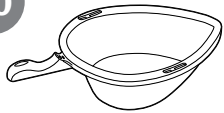
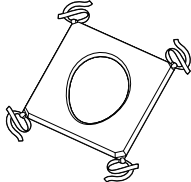
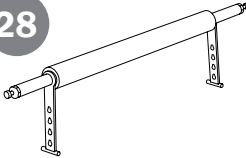
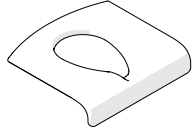
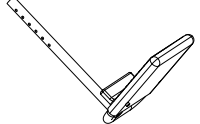
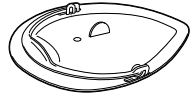

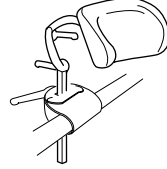



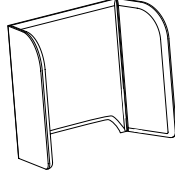
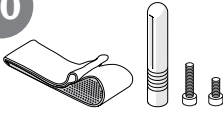
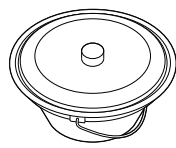
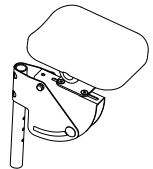
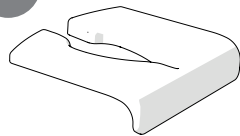
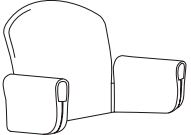
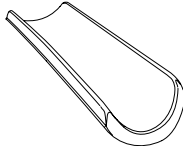
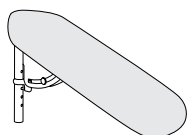
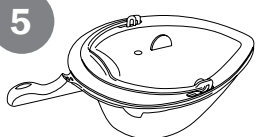
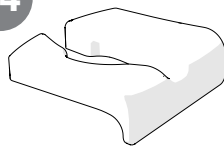
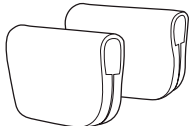

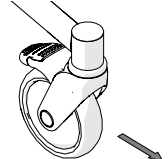
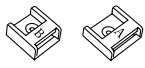

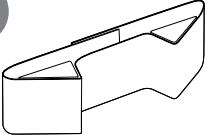
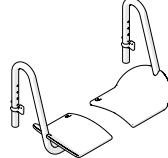
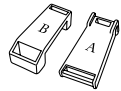

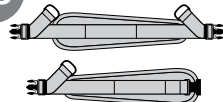
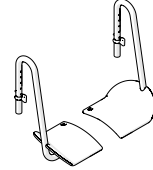
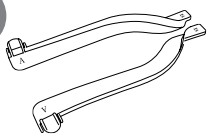

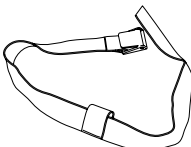

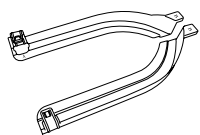
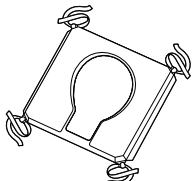
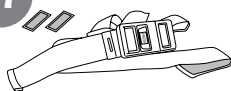
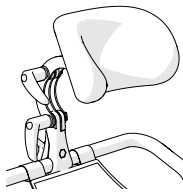
# F



6



G

|   |  |  |  |  |
|---|--|--|--|--|
| 1    | 10    | 19    | 28     | 37    |
| 2    | 11    | 20    | 29    | 38    |
| 3    | 12    | 21    | 30     | 39    |
| 4    | 13   | 22    | 31    | 40    |
| 5  | 14  | 23  | 32  | 41  |
| 6  | 15  | 24  | 33  |  |
| 7  | 16  | 25  | 34  |  |
| 8  | 17  | 26  | 35  |  |
| 9  | 18  | 27  | 36  |  |

## sv Allmänt

Tack för att Du valt en produkt från Etac. För att undvika skador vid montering, hantering och användning, ska denna bruksanvisning läsas igenom och sparas. Du hittar den också under [www.etac.com](http://www.etac.com) där Du kan välja språk via länken "International" och "Local websites". Här hittar Du även övrig produktdokumentation som t.ex. förskrivarinformation, förköpsguide och rekonditioneringsanvisning.

I bruksanvisningen är brukaren den person som sitter i stolen. Hjälparen är den person som assisterar brukaren.



Början på bruksanvisningen (sid. 3-13) innehåller de bilder som refereras till i varje stycke. Se figur A-F till motsvarande textstycke.

### Produktbeskrivning

Alto (härefter även kallad produkten), är en hjälparmanövrerad mobil dusch- och toalettstol med batteridrivna höjning och tiltning av sitsen.

### Avsedd användning

Alto är ett medicintekniskt hjälpmedel avsett att lindra eller kompensera ett funktionshinder till följd av en skada eller en funktionsnedsättning. Produkten är utformad för att användas när man utför personlig hygien i duschen, vid handfatet eller över toaletten, samt för förflyttningar till och från hygienrummet.

### Avsedd målgrupp

Den avsedda målgruppen för produkten är baserad på individens funktionsförmåga och inte på en specifik diagnos, hälsotillstånd eller ålder. Produkten är avsedd för personer som är minst 146 cm långa och väger minst 40 kg. Sekundära användare är vårdpersonal som använder produkten och kliniker/tekniker som gör inställningar på den.

### Avsedd användarmiljö

Produkten är avsedd för inomhusbruk i hemmiljö eller institutioner och lämpar sig för användning i badrum, men inte i simbassänger eller liknande korrosiva miljöer.

### Avsedd tillämpning

Produkten är avsedd för kort- och långvarigt bruk och kan användas flera gånger per dag.

Produkten är avsedd att användas med intakt hud.

Produkten är avsedd för rekonditionering och återanvändning.

### Förväntad livslängd

Livslängd 8 år. För fullständig information om produktens livslängd, se [www.etac.com](http://www.etac.com).

### Indikationer

Indikation för användning är funktionsnedsättning, inklusive, men inte begränsat till, en person med fysiska funktionsnedsättningar som behöver ryggstöd och/eller armstöd för att bibehålla en sittande position och hjälp med förflyttning till/från stolen.

### Kontraindikationer

Det finns inga kända kontraindikationer.

### Varningar



Underlåtenhet att följa bruksanvisningen kan leda till personskada.



Defekt produkt får inte användas. Risk för personskada.



Produkten får inte modifieras. Risk för personskada.



Kontrollera användarens känslighet för trycksår före användning.



Klämrisk vid användning av bäcken.



Upphettad produkt kan orsaka brännkada.



Handkontrollen får inte användas av personer med kognitiv funktionsnedsättning.



Håll barn borta från produkten. Kvävningrisk på grund av sladdar.



Håll barn borta från produkten. Klämrisk på grund av rörliga delar.



Klämrisk på grund av rörliga delar.



Använd inte tillbehör eller delar som inte beskrivs i bruksanvisningen. Risk för personskada.

### Deklaration om överensstämmelse

Produkten uppfyller kraven i förordningen för medicintekniska produkter (EU) 2017/745.

Produkten är testad och uppfyller kraven enligt ISO 17966, IEC 60601-1 och IEC 60601-1-2.

### Förköpsinformation

Förköpsinformation hittar du under [www.etac.com](http://www.etac.com).

### Instruktioner för byte av delar

Vid montering av tillbehör och reservdelar ska monteringsanvisningar följas. Monteringsanvisningar hittar du på [www.etac.com](http://www.etac.com).

### Kontaktinformation

Vid frågor gällande användning, underhåll eller problem kontakta din lokala återförsäljare.

### Allvarligt tillbud

Om ett allvarligt tillbud inträffar i samband med användning av produkten ska det utan dröjsmål rapporteras till den lokala återförsäljaren och den behöriga nationella myndigheten. Den lokala återförsäljaren kommer att vidarebefordra informationen till tillverkaren.

### Specialanpassning

är allt som går utanför Bruksanvisningens instruktioner och inställningar. Produkt specialanpassad av kund får ej behålla Etac:s CE märkning. Etac:s garanti upphör att gälla.

## Produktbeskrivning

Se Figur A

1. Ram underdel.
2. Benstöd med fotplatta och hälband.
3. Sitsenhet.
4. Armstöd.
5. Ryggklädsel.
6. Artikelnummeretikett (ser.nr., tillverkningsdatum).
7. Etikett elinformation.
8. Huvudstöd.
9. Handkontroll.
10. Laddsladd.
11. Kontrollbox, batteri.
12. Ställdon.
13. Justeringsvred.
14. Länkhjul.
15. Låsning länkhjul.
16. Lås benstöd.

17. Bäckengejder.
18. Nödsänkningsknapp.
19. Säkerhetsventil.
20. Produktetikett.

## Symboler

Se figur B

### Symboler på produkten och i denna bruksanvisning:

1. Varning, försiktighetsåtgärd eller begränsning.
2. Tänkvärda råd och tips.
3. Material för återvinning.
4. Detaljen är inte låst och kan flyttas/justeras.
5. Detaljen är låst och kan inte flyttas/justeras.
6. Maximal brukarvikt.
7. Klicka på ikonen eller skanna QR-koden för att se video.
8. Läs bruksanvisningen innan användning.
9. Handtvätt (se Service och underhåll).
10. Maskintvätt (se Service och underhåll).
11. Stå inte på fotplattorna. Risk för personskada om produkten välter.
12. Sitt inte på sitsens framkant. Risk för personskada om produkten välter.
13. Produktens totala vikt inklusive maximal brukarvikt.
14. Klämrisk.
15. Denna sida upp
16. Gränsvärde för temperatur
17. Begränsning för fuktighet
18. Begränsning för atmosfäriskt tryck
19. Forest Stewardship Council

## Etiketter

Se figur C

### Etikettbeskrivning:

1. Unik produktidentifierare.
  2. Produktnamn.
  3. Produktbeskrivning.
  4. Artikelnummer.
  5. Serienummer.
  6. CE-märkning.
  7. MD-märkning.
  8. Tillverkare.
  9. \*Streckkod enl GS1-128 GTIN-14 och serienummer.
  10. IP-klassning.
  11. Användningsintervall.
  12. Ingående effekt.
  13. Ingående spänning.
  14. Elektronisk utrustning ska återvinnas.
  15. Utrustning klass II.
  16. Patientansluten del BF (gäller hela produkten).
- \*Produktens tillverkningsdatum kan utläsas i den streckkod som finns på produkten. Under streckkoden står siffran 11 inom parentes. Sifferkombinationen efter denna parentes är tillverkningsdatumet.

## Tekniska data

Se Figur D

### Elektronisk data

|  |                                 |
|--|---------------------------------|
| Driftspänning  | 25,7 V                          |
| Batterityp   | Li-Ion BA22                     |
| Normal driftstid   | 70 cykler per laddning          |
| Ingående spänning  | 100 - 240 V ~ , 50/60 Hz        |
| Skyddsnivå mot inträngning av vatten i de elektriska komponenterna | IP46, skyddad mot vattenstrålar |
| Ljudstyrkenivå ställdon  | Max 50 dB                       |

## Elektromagnetisk kompatibilitet

### Riktlinjer och tillverkardeklaration - elektromagnetisk strålning

Produkten är avsedd för användning i den elektromagnetiska miljö som specificeras nedan. Användaren av systemet ska säkerställa att den används i en sådan miljö.

| Emissionstest                          | Efterlevnad        | Elektromagnetisk miljö - vägledning  |
|--|--------------------|--|
| Ledningsbundna emissioner CISPR 11     | Grupp 1<br>Klass B | Systemet måste avge elektromagnetisk energi för att kunna utföra sin interna funktion. Elektronisk utrustning i närheten kan påverkas. |
| Utstrålade emissioner CISPR 11         | Grupp 1<br>Klass B |  |
| Övertoneemissioner SS-EN IEC 61000-3-2 | Klass A            |  |
| Flimmeremissioner SS-EN IEC 61000-3-3  | Uppfyller          |  |

| Immunitetstest                                   | Överensstämmelse/SS-EN IEC 60601-testnivå  |
|--|--|
| ESD Immunitet SS-EN IEC 61000-4-2                | ± (2, 4, 6, 8) kV<br>± (2, 4, 8, 15) kV  |
| Utstrålad RF-immunitet SS-EN IEC 61000-4-3       | 10V/m  |
| Trådlöst närhetstest                             | -  |
| EFT-immunitet SS-EN IEC 61000-4-4                | ± 2 kV (100kHz)  |
| Överspänningsskydd SS-EN IEC 61000-4-5           | ± 0.5, ±1, ±2 kV<br>± 0.5, ±1 kV<br>± 0.5, ±1, ±2 kV<br>± 0.5, ±1 kV<br>± 2 kV                     |
| Ledningsbunden RF-immunitet SS-EN IEC 61000-4-6  | 3 Vrms<br>(6 Vrms inom ISM-/ASR-band)  |
| Immunitet mot magnetfält SS-EN IEC 61000-4-8     | 30A/m  |
| Immunitet mot spänningsfall SS-EN IEC 61000-4-11 | >95% fall i UT under 0.5 cykel<br>>95% fall i UT under 1 cykel<br>30% fall i UT under 25/30 cykler |
| Immunitet mot spänningsavbrott                   | SS-EN IEC 61000-4-11   |



Användning av andra tillbehör, komponenter eller kablar än de som anges kan leda till ökad elektromagnetisk strålning eller minskad elektromagnetisk immunitet för denna utrustning och leda till driftstörningar. Bärbar RF-kommunikationsutrustning (inklusive kringutrustning som antennkablar och externa antenner) bör inte användas närmare än 30 cm (12 tum) från någon del av produkten, inklusive specificerade kablar. I annat fall kan utrustningens prestanda försämrats.

## Handhavande

Se Figur E

### Montering vid leverans

1-5

Ladda batteriet fullt (se avsnitt laddning).

### Handkontroll

Tryck och håll in knappen "Stand by" i 3 sekunder för att aktivera eller avaktivera handkontrollen. Handkontrollen är aktiverad i 10 min. från senaste knapptryckningen.

6

Stoppknapp, pågående rörelse avbryts omedelbart och handkontrollen stängs av.

7

Grönt sken=Handkontrollen är aktiverad

8

0-20% batterikapacitet

9

20-40% batterikapacitet

10

40-100% batterikapacitet

11

Grönt sken = Nätkabel är ansluten och produkten laddas. Produkten går inte att använda när nätkabel är ansluten. Om knappen "Stand By" trycks in under laddning kommer LED-lampan att blinka samt en signal ljuda.

12

Tryck på knapp "upp" för att höja sitsen.

13

- Tryck på knapp "ner" för att sänka sitsen. **14**  
 Tryck på knapp "bakåt" för att luta sitsen bakåt. **15**  
 Tryck på knapp "framåt" för att luta sitsen framåt. **16**

Handkontrollen placeras lämpligen på övre delen av chassit ("körhandtaget"), när den inte används.



Säkerställ att brukaren har armarna på armstöden och fötterna på fotstöden. Klämrisk mellan rörliga delar.

### Återstående kapacitet i batteri vid användning: **9-11**

- 11+10+9** lyser med fast sken från 100%\* ned till 40%. Därefter slocknar **11**.
- 10+9** lyser med fast sken ned till 20%\*. Därefter slocknar **10**.
- 9** lyser med fast sken ned till 11%\* då den övergår till blinkande sken ned till 0%.

\*% av total batterikapacitet

Framåtlutad sits kan höjas till max 650 mm. Om sitsen är högre upp än 650 mm kan den inte lutas framåt.

### Nödsänkning

Om det inte går att sänka eller vinkla sitsen med handkontrollen av någon orsak kan nödsänkknappen användas. Tryck på knappen och håll inne för att sänka sitsen till lägsta läge samt vinkla upp sitsen. En signal ljuder under tiden knappen hålls inne. **17**



Den driftcykel som anges på ställdonssystemets etikett måste alltid respekteras. Om den överskrids finns det risk för att ställdonssystemet skadas. Driftcykeln är max. 10%, max. 2 min. i drift följt av 18 min. ej i drift.

### Laddning

- Produkten ska uppnå rumstemperatur innan laddning.
- Laddningen ska ske i torr miljö, och elanslutningar ska vara torra innan strömmen ansluts.
- Kontrollera att nätspänningen som ska anslutas till produkten eller systemet är den som anges på etiketten.
- Anslut nätkabeln till nätuttaget.
- Ladda batteriet fullt före första användning.
- Ladda produkten vid behov, för återstående batterikapacitet se lamporna på handkontrollen.

Vid uppladdning av batteri:

- 9** upp till 20%\*.
- 9** lyser med fast sken **+10** blinkar upp till 40%\*.
- 9+10** lyser med fast sken **+11** blinkar upp till 100% och övergår därefter till fast sken.

\*% av total batterikapacitet.

Alla lampor slocknar när nätsladden dras ur vägguttaget.

### Driftsförhållanden

Drift:

Temperatur 5 °C till 40 °C

Relativ luftfuktighet 20% till 80% - icke-kondenserande

Atmosfäriskt tryck 700 till 1060 hPa (klassad för drift på en höjd ≤ 3000 m)

### Förflyttningar



Se till att hjulen är låsta när brukaren sätter sig eller reser sig ur stolen. **20**



Utåtställda hjul förbättrar stolens stabilitet. **21**



Stå inte på fotplattorna. Risk för personskada om produkten välter.



Sitt inte på sitsens framkant. Risk för personskada om produkten välter.

### Förflyttning av produkten:

Kör stolen baklänges över tröskel. Rekommendation är att tröskelramp används. **18**



Hjulen kan ta i benstöden när sitsen är inställd på en låg höjd vilket kan påverka möjligheten att svänga stolen. Höj sitsen så att stolen kan manövreras.

### Överflyttning:

Gör en riskbedömning och dokumentera. Som vårdgivare är du ansvarig för brukarens säkerhet. Bedöms momentet som riskfyllt bör hjälpmedel användas, tex lämplig golv- eller taklyft. Se [www.etac.com](http://www.etac.com).

Det är viktigt att man innan överflyttning ser till att hjulen är låsta och utåtställda.

Lyft undan benstöden och fäll upp det armstöd som är i överflyttningens riktning. Utför överflyttningen. **19-24**

### Stillastående:

Lås alltid så många hjul som möjligt när stolen används stillastående.



Benstöden kan ta i golvet när sitsen är tiltad framåt och inställd på en låg höjd. Vi rekommenderar att man lyfter ur benstöden innan sitsen ska tiltas framåt.

## Inställningar

Se Figur F

### Inställningar

#### Armstöd:

Armstödens höjd och/eller bredden mellan armstöden kan justeras. Lossa skruven, vrid armstödet till önskat läge och återmontera skruven. Därefter, lossa och återmontera armstödsbrickan i rätt position. **1-5**

#### Benstöd:

Genom att flytta låstappen erhålls de olika höjdställningarna. Benstöden är höjdställbara i 6 lägen. **6**

#### Huvudstöd:

Kan regleras i höjd, djup och vinkel. Det är även justerbart i sidled (se illustrationer under **E5**).

## Säkerhet



Blockera inte eluttaget under laddning, så att nätsladden kan dras ur utan svårigheter.

Ställdonens ytttemperatur kan nå 46°C vid användning.

Batteriet har en säkerhetsventil som löser ut vid händelse av batterifel. Om ventilen löser ut är batteriet obrukbart och behöver bytas ut.

## Service och underhåll

Underhåll, inspektion och rengöring ska utföras regelbundet. Var uppmärksam på funktionsfel, mekaniska skador, slitage och sprickor. Utslitna delar ska bytas ut.

Vid rekonditionering ska rekonditioneringsanvisningen följas. Rekonditioneringsanvisningen hittar du på [www.etac.com](http://www.etac.com).

Vid byte av delar ska originaldelar från Etac användas. Vid montering av reservdelar ska monteringsanvisningar följas. Monteringsanvisningar och reservdelslista hittar du på [www.etac.com](http://www.etac.com).





Reparera inte produkten på egen hand. Risk för personskada. Reparationer ska utföras av en fackman.

### Litiumjonbatteri

Uppladdningsbara batterier är förbrukningskomponenter som blir mindre effektiva i takt med att de åldras. Lägre kapacitet kan leda till färre timmars användning mellan laddningar.

Ladda batterierna minst var 12:e månad.

### Rengöring och desinfektion

Rengöring ska utföras regelbundet. Produkten kan behöva rengöras mellan olika brukare för att undvika infektion.

- Rengör produkten med vanliga rengöringsmedel utan slipmedel (pH-värde mellan 5-9). Skölj och torka.
- Desinficera produkten med 70% desinfektionssprit. Låt lufttorka.

#### Rengöring i klinisk miljö:

Rengör produkten och dess tillbehör i en tvättmaskin eller tvätt-tunnel (om inte annat anges).

Rengöring med tvättmaskin eller tvätt-tunnel ska göras i enlighet med EN/ISO 60601-2-52.

Gränsvärdena enligt EN/ISO 60601-2-52 får inte överskridas.

#### Innan tvätt påbörjas:

- Produkten ska stå fixerad och placeras upprätt med låsta hjul. För att bibehålla kablarnas flexibilitet är det viktigt att kabeln placeras på ett sådant sätt att kabelns egen vikt inte belastar spiraliseringsen under tvättprocessen.
- Anslutningskablarna ska vara inkopplade under rengöring för att förhindra vatteninträning.
- För att säkerställa att det försmorda innerröret förblir smort får ställdonet endast tvättas när kolvstången är helt indragen.

Ingående material är beständiga mot vanliga desinfektionsmedel.

Följande ytbehandlingsmetoder har använts för att skydda mot korrosion:

Lackerade ytor = Pulverapplicerad polyester

Ej lackerade stålytor = Fe/Zn-Ni

5 års garanti mot fel i material och tillverkning. För villkor, se [www.etac.com](http://www.etac.com).

## Transport, förvaring och kassering

### Förvaring

Temperatur -10°C till +50°C

20-80% luftfuktighet, ej kondenserande atmosfäriskt tryck, 700 till 1060 hPa (godkänd för förvaring på en höjd av ≤ 3000 m).

Förvaringstemperaturen får inte överskridas eftersom det förkortar produktens livslängd och prestanda.

Laddning under förvaring: Första laddningen av batteriet får inte ske senare än 12 månader efter det produktionsdatum som anges på etiketten. Därefter måste batteriet laddas minst var 12:e månad.

Om batteriet är helt urladdat ska det laddas upp före förvaring. Förvara inte batteriet i närheten av brännbart material.

Om produkten har lagrats en längre tid (mer än fyra månader) ska dess funktion kontrolleras av sakkunnig före användning.

### Transport

Temperatur -10°C till +50°C

20-80% luftfuktighet, ej kondenserande atmosfäriskt tryck, 700 to 1060 hPa (godkänd för förvaring på en höjd av ≤ 3000 m).

Om ställdonen är monterade på produkten och utsätts för tryck eller drag under transporten, kan de skadas.

Tappa inte ställdon eller på annat sätt skada ytterhöljet under demontering eller transport.

Litiumjonbatterierna måste förpackas och transporteras i enlighet med gällande bestämmelser. Fråga alltid din lokala transportleverantör hur transporten av litiumjonbatterier ska hanteras.

### Kassering

#### Batterier:

Lämna in batterier för återvinning i enlighet med lokala bestämmelser.

#### Ställdon och kontrollbox:

Lämna in elektronik för återvinning.

## SV Felsökningsguide

| Problem  | Möjlig orsak  | Åtgärd  |
|--|---|---|
| LED-lampa F9 blinkar.  | Batteriet är nästan urladdat.   | Ladda batteriet.  |
| Höjning, sänkning eller tiltning fungerar inte.  | Handkontrollen har avaktiverats.  | Sätt på handkontrollen igen genom att hålla inne knappen "Stand by" i 3 sekunder.   |
|  | Nätkabeln är inkopplad för laddning.  | Dra ut nätkabeln och sätt på handkontrollen igen genom att hålla inne knappen "Stand by" i 3 sekunder.  |
|  | Kablar är felaktigt inkopplade.   | Lämna in produkten på service.  |
|  | Batteriet är urladdat.  | Ladda batteriet genom att ansluta nätkabeln till nätuttaget.  |
| Batteriet laddas inte.   | Fel på batteriet.   | Lämna in produkten på service.  |
| Sitsen lutar i sidled.   | Ställdon i olika höjd.  | Utför nollställning genom att knapparna "ner" och "upp" trycks in samtidigt i 5 sek, en signal ljuder. Efter 5 sek. kommer signalen att öka i frekvens, då ska knappen "ner" hållas inne tills sitsen är i lägsta läge. När knappen "ner" släpps kommer ljudsignalen att sluta. |
| Handkontrollen går inte att starta, det kommer ett pip när knappen "Stand by" trycks in. | Batteriet har förvarats i temperatur utanför specificerad förvaringstemperatur. | Koppla in nätsladden i vägguttaget. Dra ut nätsladden och starta handkontrollen genom att hålla in knappen "Stand by" i 3 sekunder.   |

## Tillbehör

Se Figur G

1. Ben- och vadstöd, vinkelreglerbara
2. Fotplatta ben- och vadstöd
3. Vinkelreglerbara fotplattor
4. Amputationsbenstöd
5. Bäckben
6. Gejderfästen
7. Tillsats för låg gejderupphängning
8. Bäckengejder
9. Hinkgejder
10. Bäckben
11. Lock med handtag
12. Stänkskydd
13. Mjuk komfortsits höjd 2 cm öppen baktill
14. Mjuk komfortsits höjd 4 cm öppen baktill

15. Komfortsits
16. Mjuk Komfortsits
17. Mjuk Komfortsits - smal öppning
18. Mjukdyna - standardöppning
19. Mjukdyna - oval öppning
20. Sitslock
21. Mjukrygg
22. Komfortskal
23. Armstödsdyna - par
24. Bålstöd
25. Bröst- och höftbälte\*
26. Bröstmål
27. Höftbälte
28. Tvärså 605 mm

29. Huvudstöd och fäste
30. Hållband
31. Hemiplegiarmstöd
32. Armstödslås
33. Kort benstöd
34. Vinklat benstöd
35. Avtorkningsbar rygg
36. Huvudstöd upprätt
37. Sits slutet baktill
38. Bäckenhållare
39. Hink med handtag och lock
40. Överdrag ben- och vadstöd
41. Länkhjul riktningsslås

\*Med avtorkningsbar rygg, endast som höftbälte

## General

Thank you for choosing an Etac product. In order to avoid damage during assembly, handling and use, it is important to read this manual and save it for future reference. You can also find it at [www.etac.com](http://www.etac.com). You can select your language via the “International” and “Local websites” link. Here you will also find other product documentation, such as prescriber information, pre purchase guide, and reconditioning instructions.

In the manual, the user is the person sitting in the chair. The carer is the person helping the user.



The images which are referred to on each page are found at the start of the manual (pages 3 to 13). See Figures A to F for the corresponding text.

### Device description

Alto (hereafter also referred to as “the device” or “the product”), is an assistant propelled shower commode chair with a battery-powered seat raise-and-tilt.

### Intended purpose

Alto is a medical device intended for alleviation of or compensation for a functional impairment due to an injury or disability. The device is designed to be used when performing hygiene tasks in the shower, at a sink, or over the toilet, as well as for transfers to and from the hygiene room.

### Intended user group

The user group for the device is based on the individual's functional ability and not on a specific diagnosis, health condition or age. It is intended for individuals with a height of 146 cm or more, or a mass of 40 kg or more.

Secondary users of the device are caregivers providing assistance and clinicians/technicians who set up the device.

### Intended environment

The device is intended for indoor use at home environments or institutions and is suitable for use in bathrooms, but not swimming pools or similar corrosive environments.

### Intended application

The device is intended for short-term and long-term use and can be applied several times per day.

The device is intended for use with intact skin. The device is intended for refurbishment and reuse.

### Expected service life

The expected service life is 8 years. For complete information regarding the service life of the device, see [www.etac.com](http://www.etac.com).

### Indications

Indication for use is disability, including, but not limited to, an individual with physical disabilities who needs backrest and/or armrests to maintain a sitting position and assistance with transfers to/from the chair.

### Contraindications:

There are no known contraindications.

### Warnings

Warnings describing a risk element for a specific action or setting of the device can be found in the relevant section.



Ignoring the instructions for use may result in injury.



A defective device must not be used. Risk of injury.



The device must not be modified. Risk of injury.



Check user sensitiveness for pressure ulcer before use.



Body parts may get pinched while applying or removing the pan.



A heated device can cause burns.



The hand control must not be used by persons with cognitive impairment.



Keep children away from the device. Risk of strangulation due to cables.



Keep children away from the device. Risk of squeezing due to moving parts.



Risk of squeezing due to moving parts.



Do not use accessories or parts not described in the instructions for use. Risk of injury.

### Declaration of conformity

The device meets the requirements of the Medical Device Regulation (EU) 2017/745.

The device is tested and meets the requirements of the ISO 17966, IEC 60601-1 and IEC 60601-1-2.

### Pre-purchase information

Pre-purchase information can be found at [www.etac.com](http://www.etac.com).

### Instructions for replacement of parts

When installing accessories and spare parts, the assembly instructions must be followed. Assembly instructions can be found at [www.etac.com](http://www.etac.com)

### Contact information

For questions regarding use, maintenance or problems, contact your local dealer.

### Adverse event

In case of an adverse event occurred in relation to use of the device, it must be reported to your local dealer and the national competent authority in a timely manner. The local dealer will forward information to the manufacturer.

### Customization

is everything that goes beyond the manual's instructions and settings. Device specially adapted by the customer must not retain Etac's CE marking. Etac's warranty expires.

If there is any uncertainty regarding the execution of the customization, consult Etac. Device coupled with another device may not retain either device's CE mark unless combination agreements exist.

## Device description

See Figure A

1. Frame lower part.
2. Leg support with foot plate and heel strap.
3. Seat unit.
4. Arm support.
5. Back support upholstery.
6. Item no label (serial.no., date of manufacture).
7. Label electrical information.

8. Head support.
9. Hand control.
10. Charging cable.
11. Control box, battery.
12. Actuators.
13. Adjustment knobs.
14. Castor.
15. Locking castor.
16. Locking, leg support.
17. Commode pan holders.
18. Emergency lowering button.
19. Pressure valve.
20. Product label.

## Symbols

See figure B

### Symbols on the product and in this manual:

1. Warning, precaution or limitation.
2. Useful advise and tips.
3. Material for recycling.
4. The part/function is unlocked and can be moved/adjusted.
5. The part/function is locked and can not be moved/adjusted.
6. Maximum user weight (see technical data).
7. Click on the icon or scan the QR code for video.
8. Follow instructions for use.
9. Manual cleaning (see service and maintenance).
10. Machine washing (see service and maintenance).
11. Do not stand on the foot plates. Risk of injury if the device tips over.
12. Do not sit on the front edge of the seat. Risk of injury if the device tips over.
13. Total weight of the device including maximal user weight
14. Risk of squeezing.
15. This side up
16. Temperature limit
17. Humidity limit
18. Atmospheric pressure limit
19. Forest Stewardship Council

## Labels

See figure C

### Label description:

1. Unique Device Identification.
2. Product name.
3. Product description.
4. Item no.
5. Serial no.
6. CE-mark.
7. MD-mark.
8. Manufacturer.
9. \*Bar code acc. to GS1-128 GTIN-14 and serial no.\*
10. Type of protection.
11. Interval of use.
12. Input power.
13. Input voltage.
14. Recycle electronic equipment.
15. Class II equipment.
16. Type BF applied part (applies to the entire product).

\*The device's date of manufacture can be read from the barcode on the device. The number 11 is shown below the barcode in brackets. The number combination after these brackets is the date of manufacture.

## Technical data

See Figure D

## Electronic data

|   |                                    |
|---|------------------------------------|
| Operating voltage   | 25,7 V                             |
| Battery type  | Li-Ion BA22                        |
| Typical operation time  | 70 cycles per charge               |
| Input voltage   | 100 – 240 V ~ , 50/60 Hz           |
| Protection level against ingress of water into the electrical parts | IP46, protected against water jets |
| Volume level actuators  | Max 50 dB                          |

## Electromagnetic compatibility

| Guidance and manufacturer's declaration – electromagnetic emissions   |                    |   |
|---|--------------------|---|
| The device is intended for use in the electromagnetic environment specified below. The user of the system must ensure that it is used in such an environment. |                    |   |
| Emissions test  | Compliance         | Electromagnetic environment - guidance  |
| Conducted emissions<br>CISPR 11   | Group 1<br>Class B | The device must emit electromagnetic energy in order to perform its internal function. Nearby electronic equipment may be affected. |
| Radiated emissions<br>CISPR 11  | Group 1<br>Class B |   |
| Harmonic emissions<br>IEC 61000-3-2   | Class A            |   |
| Flicker emissions<br>IEC 61000-3-3  | Complies           |   |

| Immunity test                             | Compliance/ IEC 60601 test level   |
|---|--|
| ESD Immunity<br>IEC 61000-4-2             | ± (2, 4, 6 ,8) kV<br>± (2, 4, 8 ,15) kV  |
| Radiated RF Immunity<br>IEC 61000-4-3     | 10V/m  |
| Wireless Proximity Test                   | -  |
| EFT Immunity<br>IEC 61000-4-4             | ± 2 kV (100kHz)  |
| Surge Immunity<br>IEC 61000-4-5           | ± 0.5, ±1, ±2 kV<br>± 0.5, ±1 kV<br>± 0.5, ±1, ±2 kV<br>± 0.5, ±1 kV<br>± 2 kV               |
| Conducted RF Immunity<br>IEC 61000-4-6    | 3Vrms<br>(6Vrms inside ISM / ASR bands)  |
| Magnetic Fields Immunity<br>IEC 61000-4-8 | 30A/m  |
| Supply Dips Immunity<br>IEC 61000-4-11    | >95% dip in UT for 0.5 cycle<br>>95% dip in UT for 1 cycle<br>30% dip in UT for 25/30 cycles |
| Supply Interruptions Immunity             | IEC 61000-4-11   |



Use of accessories, components or cables other than those specified could result in increased electromagnetic emissions or decreased electromagnetic immunity of this equipment and result in improper operation. Portable RF communications equipment (including peripherals such as antenna cables and external antennas) should be used no closer than 30 cm (12 inches) to any part of the device, including cables specified. Otherwise, degradation of the performance of this equipment could result.

## Handling

See Figure E

### Installation upon delivery

1-5

Fully charge the battery before first use (see section "Charging").

### Hand control

Press and hold the "Stand by" button for three seconds to activate or deactivate the hand control. The hand control is

activated for 10 min. from the last button press.

Stop button, movement in progress is immediately cancelled and the hand control is switched off.

Green light=The hand control is activated

0-20% battery capacity

20-40% battery capacity

40-100% battery capacity

Green light = Mains cable is connected and the product is charging. The product cannot be used when the mains cable is connected. If the "Stand By" button is pressed during charging, the LED will flash and a signal will sound.

Press the button "up" to elevate the seat.

Press the button "down" to lower the seat.

Press the button "backward tilt" to tilt the seat backwards.

Press the button "forward tilt" to tilt the seat forwards.

The hand control is best placed on the upper part of the chassis ("the push handle"), when not in use.



Ensure that the user has the arms on the arm supports and feet on the foot supports.  
Risk of squeezing due to moving parts.

### Remaining battery capacity during use:

9-11

1. **11+10+9** shines with a steady light from 100%\* down to 40%. Then **11** goes out.

2. **10+9** lights up steadily down to 20%\*. Then **10** goes out.

3. **9** shines with a steady light down to 11%\* when it changes to a flashing light down to 0%.

\*% of total battery capacity

Forward tilted seat can be elevated to maximum 650 mm. If the seat is elevated higher than 650 mm it cannot be tilted forwards.

### Emergency lowering:

If for some reason lowering or tilting the seat with the hand control is not possible, the emergency lowering button can be used. Press and hold the button to lower the seat to the lowest position and tilt the seat up. A signal sounds while the button is pressed.

17



The duty cycle printed on the actuator system label must always be followed. If exceeded, there is a risk that the actuator system is damaged. The duty cycle is max. 10%, max. 2 min. in use followed by 18 min. not in use.

### Charging

- The device must reach room temperature before charging.
- Charging must only be done in a dry environment and the electrical connections of the device must be dry before power is connected.
- Make sure that the mains voltage to be connected to the product or the system is the one stated on the label.
- Connect the mains cable to the mains socket.
- Fully charge the battery before first use.
- Charge the product when needed, see the lights on the hand control for remaining battery capacity.

When charging the battery:

1. **9** lights up with flashing light up to 20%\*.

2. **9** lights up with steady light **+10** lights up with flashing light up to 40%\*.

3. **9+10** lights up with steady light **+11** lights up with flashing light up to 100% and then assumes steady light.

\*% of total battery capacity.

All lights go out when the mains cable is removed from the mains socket.

## 6 Environmental conditions

Operating:

7 Temperature 5 °C to 40 °C

8 Relative humidity 20% to 80% - non-condensing

9 Atmospheric pressure 700 to 1060 hPa (rated to be operated at an altitude ≤ 3000 m).

## 10 Transfer



Make sure the castors are locked when the user sits down or gets up from the chair. **20**



Facing the castors outward increases the stability. **21**



Do not stand on the foot plates. Risk of injury if the device tips over.



Do not sit on the front edge of the seat. Risk of injury if the device tips over.

*Moving the device:*

Move the chair backwards over a threshold. We recommend using a threshold ramp. **18**



When the seat height is set low, the leg supports may catch on the castors affecting the ability to manoeuvre the chair. To resolve this, raise the seat height.

*Transferring:*

Assess the risks and take notes. You as a carer are responsible for the safety of the user. Aids should be used if the transfer is deemed as risky, e.g. a suitable floor or ceiling lift. Visit [www.etac.com](http://www.etac.com).

It is important to ensure that the castors are locked and facing outward before carrying out transfer.

Raise and swivel the leg supports and arm supports to the side for the user to sit down in or get up out of the chair. Carry out the transfer. **19-24**

*Stationary position:*

Always lock as many castors as possible when the chair is used in a stationary position.



The leg supports can touch the floor when the seat is tilted forward and set to a low height. We recommend removing the leg supports before tilting the seat forward.

## Settings

*See Figure F*

### Settings

*Arm supports:*

The height of the arm supports and/or width between the arm supports can be adjusted. Loosen the screws, twist the support to the desired position and retighten the screws. Then loosen and refit the arm support plate in the correct position. **1-5**

*Leg supports:*

Various height adjustment options are available by moving the locking pin. The leg supports have 6 different height settings. **6**

*Head support:*

The head support is adjustable in height, depth and angle and is laterally settable (see illustrations **E5**).

**en Safety**

Do not block the mains socket while charging, so that the mains cable can be unplugged without difficulties.  
The surface temperature of the actuators can reach 46°C during use.  
The battery has a safety valve which will open in the event of a battery failure. If the valve opens, the battery is unusable and needs to be replaced.

**Service and maintenance**

Maintenance, inspection and cleaning must be done regularly. Check for malfunctions, mechanical damage, wear and tear and cracks. Worn-out parts must be replaced.

When reconditioning, the reconditioning instruction must be followed. When replacing parts, original parts from Etac must be used.

When installing spare parts, the assembly instructions must be followed. Reconditioning instruction, assembly instructions and spare parts list can be found at [www.etac.com](http://www.etac.com).



Do not repair the device yourself. Risk of injury. Repairs must be carried out by a professional.

**Lithium ion battery**

Rechargeable batteries are consumable components that become less efficient as they age. Lower capacity may lead to fewer hours of use between charges.

Recharge batteries every 12 months at a minimum.

**Cleaning and disinfection**

Cleaning must be carried out regularly. The product may need to be cleaned between users to avoid infection.

- Clean the product with standard non-abrasive cleaners (pH between 5-9). Rinse and dry.
- Disinfect the product with 70% rubbing alcohol. Allow to air dry.

*Cleaning in a clinical environment:*

Clean the product and its accessories in a washing machine or tunnel (unless otherwise stated).

Cleaning by washing machine or tunnel must be done in accordance with EN/ISO 60601-2-52.

The limit values according to EN/ISO 60601-2-52 must not be exceeded.

*Before starting washing:*

- The product must be fixed and placed upright with locked wheels. In order to maintain the flexibility of the cables, it is important that the cable is positioned in such a way that the weight of the cable does not load the spiraliser during the washing process.
- The cables must be connected during cleaning to prevent water ingress.
- To ensure that the pre-lubricated inner tube remains lubricated, the actuator may only be washed when the piston rod is fully retracted.

The constituent materials are resistant to common disinfectants.

*The following surface treatment methods have been used to protect against corrosion:*

Painted surfaces = Powder coated polyester.

Unpainted steel surfaces = Fe/Zn-Ni

5-year guarantee against material and manufacturing defects.

For terms and conditions, see [www.etac.com](http://www.etac.com).

**Transport, storage and disposal****Storage**

Temperature -10°C to +50°C

20-80% relative humidity, non-condensing atmospheric pressure, 700 to 1060 hPa (rated to be stored at an altitude ≤ 3000 m).

Do not exceed the storage temperature as it will shorten the product life and performance.

Recharging during storage: First recharge of the battery must be no later than 12 months after production date stated on the label.

Hereafter the battery must be recharged at least every 12 months.

If the battery is completely discharged, then recharge the battery before storage.

Do not store the battery near combustible material.

If the device has been stored for a long time (more than four months), its function must be checked by an expert before use.

**Transport**

Temperature -10°C to +50°

20-80% relative humidity, non-condensing atmospheric pressure, 700 to 1060 hPa (rated to be stored at an altitude ≤ 3000 m).

If the actuator is assembled in the application and is exposed to push or pull during transportation, the actuator can be damaged.

Do not drop an actuator or otherwise damage the housing during disassembly or transportation.

The lithium ion batteries must be packed and transported in accordance with applicable regulations. Always ask your local transportation provider how to handle the transportation of lithium ion batteries.

**Disposal***Batteries:*

Hand in batteries for recycling in accordance with local regulations.

*Actuator and control box:*

Hand in electronics for recycling.

## Troubleshooting guide

| Problem  | Possible cause  | Action   |
|--|---|--|
| LED-light F9 flashes.  | The battery is almost discharged.   | Charge the battery.  |
| Raising, lowering or tilting does not work.  | The hand control has been deactivated.  | Switch the hand control back on by pressing and holding the "Stand by" button for 3 seconds.   |
|  | The mains cable is plugged in for charging.   | Unplug the mains cable and switch the hand control back on by pressing the 'Stand by' button for 3 seconds.  |
|  | Cables are incorrectly connected.   | Have the product serviced  |
|  | The battery is discharged.  | Charge the battery.  |
| The battery is not charging.   | Battery failure.  | Have the product serviced  |
| The seat tilts sideways.   | Actuators at different heights.   | Perform a reset by pressing the "down" and "up" buttons simultaneously for 5 seconds. The frequency of the signal will increase after 5 sec., then hold the "down" button until the seat is in the lowest position. When the button "down" is released the signal will stop. |
| The hand control does not start. There is a beeping sound when the "Stand by" button is pressed. | The battery has been stored at a temperature outside the specified storage temperature. | Plug the mains cable into the mains socket. Unplug the mains cable and turn on the hand control by pressing the "Stand by" button for 3 seconds.   |

## Accessories

See Figure G

- |   |   |  |
|---|---|--|
| <b>1.</b> Leg and calf support, elevating             | <b>15.</b> Comfort seat                       | <b>29.</b> Head support and bracket    |
| <b>2.</b> Foot plate, leg and calf support            | <b>16.</b> Soft Comfort seat                  | <b>30.</b> Heel straps                 |
| <b>3.</b> Angle adj. foot support                     | <b>17.</b> Soft Comfort seat - narrow opening | <b>31.</b> Hemiplegic arm support      |
| <b>4.</b> Amputee leg support                         | <b>18.</b> Soft cushion - standard opening    | <b>32.</b> Arm support lock            |
| <b>5.</b> Commode pan                                 | <b>19.</b> Soft cushion - oval opening        | <b>33.</b> Short leg support           |
| <b>6.</b> Pan-holder attachments                      | <b>20.</b> Seat cover                         | <b>34.</b> Angled leg support          |
| <b>7.</b> Attachments for low pan-holder mounting     | <b>21.</b> Soft back pad                      | <b>35.</b> Wipeable back support       |
| <b>8.</b> Commode pan holders                         | <b>22.</b> Comfort padding                    | <b>36.</b> Head support upright        |
| <b>9.</b> Bucket holders                              | <b>23.</b> Arm support cushion, pair          | <b>37.</b> Seat closed at the back     |
| <b>10.</b> Pan  | <b>24.</b> Trunk support                      | <b>38.</b> Pan holder                  |
| <b>11.</b> Lid with handle                            | <b>25.</b> Chest and hip positioning belts*   | <b>39.</b> Bucket with handle and lid  |
| <b>12.</b> Splash guard                               | <b>26.</b> Chest belt                         | <b>40.</b> Cover leg- and calf support |
| <b>13.</b> Soft Comfort seat, 2 cm high, open at back | <b>27.</b> Hip belt                           | <b>41.</b> Castor direction lock       |
| <b>14.</b> Soft Comfort seat, 4 cm high, open at back | <b>28.</b> Crossbar 605 mm                    |  |

\*With wipeable back only as hip belt

## da Generelt

Tak, fordi du har valgt et produkt fra Etac. Sørg for at læse denne vejledning igennem for at undgå skader i forbindelse med montering, håndtering og anvendelse. Du finder den også på [www.etac.com](http://www.etac.com), hvor du også kan vælge sprog via "International" og "Local websites". Her finder du endvidere supplerende produktdokumentation som f.eks. oplysninger til ordinerende læger, vejledninger før køb og rekonditioneringsanvisninger. I denne vejledning omtales personen, der sidder i stolen, som brugeren. Hjælperen er den person, der assisterer brugeren.



De billeder, der henvises til på hver side, findes i starten af vejledningen (s. 3-13). Se figur A-F for den tilsvarende tekst.

### Produktbeskrivelse

Alto er en hjælperbetjent mobil bruse- og toiletstol.

### Tilsluttet brug

Alto (herefter også kaldet produktet) er en bruse- og toiletstol med batteridrevet hævnings og vipning af sædet, der er beregnet til at lindre eller kompensere for en funktionsnedsættelse som følge af en skade eller et handicap. Produktet er designet til brug ved udførelse af personlig hygiejne i brusebadet, ved håndvasken eller over toilettet samt til forflytninger til og fra hygiejnerummet.

### Tilsluttet målgruppe

Den tilsluttede målgruppe for produktet er baseret på den enkelte persons funktionsevne og ikke på en specifik diagnose, helbredstilstand eller alder. Produktet er beregnet til personer med en højde på mindst 146 cm og en vægt på mindst 40 kg. Sekundære brugere er plejepersonale, der yder assistance, og klinikere/teknikere, der konfigurerer produktet.

### Tilsluttet miljø

Produktet er beregnet til indendørs brug i boliger eller institutioner og er velegnet til brug i badeværelser, men ikke i svømmehaller eller lignende korrosive miljøer.

### Tilsluttet anvendelse

Produktet er beregnet til kortvarig og langvarig brug og kan anvendes flere gange om dagen.

Produktet er beregnet til brug med intakt hud.

Produktet er beregnet til rekonditionering og genanvendelse.

### Forventet levetid

Levetid 8 år. For fuldstændige oplysninger om produktets levetid, se [www.etac.com](http://www.etac.com).

### Indikation for brug

Indikationer for brug er funktionsnedsættelse, herunder, men ikke begrænset til, en person med fysiske handicap, der har brug for ryglæn og/eller armlæn for at opretholde en siddende stilling og hjælp til forflytning til/fra stolen.

### Kontraindikationer

Der er ingen kendte kontraindikationer.

### Advarsler



Manglende overholdelse af brugsanvisningen kan medføre personskaade.



Et defekt produkt må ikke anvendes.  
Risiko for personskaade.



Der må ikke foretages ændringer på produktet.  
Risiko for personskaade.



Kontrollér brugerens følsomhed over for tryksår før brug.



Klemningsfare ved brug af bækken.



Et opvarmet produkt kan forårsage forbrændinger.



Håndkontrollen må ikke benyttes af personer med nedsatte kognitive evner.



Opbevares utilgængeligt for børn. Kvælningsfare på grund af ledninger.



Opbevares utilgængeligt for børn. Klemningsfare på grund af bevægelige dele.



Klemningsfare på grund af bevægelige dele.



Brug ikke tilbehør eller dele, der ikke er beskrevet i brugsanvisningen. Risiko for skade.

### Overensstemmelseserklæring

Produktet opfylder kravene i forordning (EU) 2017/745 om medicinsk udstyr.

Produktet er testet og opfylder kravene i ISO 17966, IEC 60601-1 og IEC 60601-1-2.

### Oplysninger før køb

Oplysninger før køb kan findes på [www.etac.com](http://www.etac.com).

### Instruktioner til udskiftning af dele

Ved montering af tilbehør og reservedele skal monteringsvejledningen følges. Monteringsvejledninger findes på [www.etac.com](http://www.etac.com)

### Kontakt

Hvis du har spørgsmål vedrørende brug, vedligeholdelse eller problemer, bedes du kontakte din lokale forhandler.

### Uønsket hændelse

Hvis der opstår en uønsket hændelse i forbindelse med produktet, skal hændelsen indberettes til den lokale forhandler og den nationale kompetente myndighed uden unødigt forsinkelse. Den lokale forhandler videresender oplysningerne til producenten.

### Tilpasning

omfatter alt, hvad der ligger uden for manualens instruktioner og indstillinger. Et produkt, der er særligt tilpasset af kunden, må ikke have Etacs CE-mærkning. Etacs garanti udløber.

Hvis der opstår nogen som helst tvivl om udførelsen af tilpasningen, bedes du kontakte Etac. Produkter, der kombineres med andre produkter, må ikke bevare nogen af produkternes CE-mærkninger, medmindre der foreligger en aftale om kombinationen.

## Produktbeskrivelse

Se figur A

1. Ramme underdel.
2. Benstøtte med fodplade og hælrem.
3. Sædeenhed.
4. Armstøtte.
5. Ryglænsbetræk.
6. Varenummermærkat (serienr., produktionsdato).
7. Mærkat med elektriske oplysninger.
8. Hovedstøtte.



9. Håndkontrol.
10. Ladekabel.
11. Kontrolboks, batterienhed.
12. Aktuator.
13. Justeringsknap.
14. Styrehjul.
15. Låsning af styrehjul.
16. Låsning af benstøtte.
17. Bækkenholder.
18. Nødsænkkningsknap.
19. Sikkerhedsventil.
20. Produktmærkat.

## Symboler

Se figur B

### Symboler på produktet og i denne vejledning:

1. Advarsel, forholdsregel eller begrænsning.
2. Nyttige råd og tips.
3. Materiale til genanvendelse.
4. Delen er ikke låst og kan flyttes/justeres.
5. Delen er låst og kan ikke flyttes/justeres.
6. Maks. brugervægt.
7. Scan QR-koden ved siden af symbolet for at se videoen.
8. Læs vejledningen før brug.
9. Manuel rengøring (se Service og vedligeholdelse).
10. Maskinvask (se Service og vedligeholdelse).
11. Stå ikke på fodstøtten. Risiko for personskade, hvis produktet vælter.
12. Sid ikke på sædets forkant. Risiko for personskade, hvis produktet vælter.
13. Produktets samlede vægt inklusive maks. brugervægt.
14. Klemningsfare.
15. Denne side op
16. Temperaturgrænse
17. Fugtighedsgrænse
18. Grænse for atmosfærisk tryk
19. Forest Stewardship Council

## Mærkater

Se figur C

### Mærkater:

1. Unik produktidentifikation.
2. Produktnavn.
3. Produktbeskrivelse.
4. Varenummer.
5. Serienummer.
6. CE-mærkning.
7. MD-mærkning.
8. Producent.
9. \*Stregkode iht. GS1-128 GTIN-14 og serienummer.
10. IP-klasse.
11. Anvendelsesområde.
12. Indgangseffekt.
13. Indgangsspænding.
14. Elektronisk udstyr skal genanvendes.
15. Udstyr i klasse II.
16. Anvendelsesdel BF (gælder for hele produktet).

\*Produktets produktionsdato kan aflæses på stregkoden på produktet. Tallet 11 vises under stregkoden i parentes. Talkombinationen efter denne parentes er produktionsdatoen.

## Tekniske data

Se figur D

## Elektroniske data

|   |                                 |
|---|---------------------------------|
| Driftsspænding  | 25,7 V                          |
| Batteritype   | Li-Ion BA22                     |
| Normal driftstid  | 70-100 cyklusser pr. opladning  |
| Batterioplader indgangsspænding                                       | 100-240 V ~ , 50/60 Hz          |
| Beskyttelsesniveau mod indtrængen af vand i de elektriske komponenter | IP46, beskyttet mod vandstråler |
| Støjniveau aktuator   | Maks. 50 dB                     |

## Elektromagnetisk kompatibilitet

### Vejledning og producentens erklæring - elektromagnetiske emissioner

Systemet er beregnet til brug i det elektromagnetiske miljø, der er angivet nedenfor. Kunden eller brugeren af systemet skal sikre, at det anvendes i et sådant miljø.

| Emissionstest                             | Overensstemmelse  | Elektromagnetisk miljø - vejledning   |
|---|-------------------|---|
| Ledningsbårne emissioner CISPR 11         | Gruppe 1 Klasse B | Systemet skal afgive elektromagnetisk energi for at kunne udføre dets interne funktion. Elektronisk udstyr i nærheden kan blive påvirket. |
| Udstrålede emissioner CISPR 11            | Gruppe 1 Klasse B |   |
| Harmoniske emissioner DS/EN IEC 61000-3-2 | Klasse A          |   |
| Flicker-emissioner DS/EN IEC 61000-3-3    | Overholdelse      |   |

| Immunitetstest  | Overensstemmelse/DS/EN IEC 60601-testniveau  |
|---|--|
| ESD-immunitet DS/EN IEC 61000-4-2                     | ± (2, 4, 6, 8) kV<br>±(2, 4, 8,15) kV  |
| Udstrålet RF-immunitet DS/EN IEC 61000-4-3            | 10V/m  |
| Trådløs EMC-test                                      | -  |
| EFT-immunitet DS/EN IEC 61000-4-4                     | ±2 kV (100 kHz)  |
| Overspændingsbeskyttelse DS/EN IEC 61000-4-5          | ±0,5, ±1, ±2 kV<br>± 0,5, ± 1 kV<br>±0,5, ±1, ±2 kV<br>± 0,5, ± 1 kV<br>± 2 kV                 |
| Ledningsbåret RF-immunitet DS/EN IEC 61000-4-6        | 3 Vrms<br>(6 Vrms inden for ISM-/ASR-bånd)   |
| Immunitet over for magnetfelter DS/EN IEC 61000-4-8   | 30 A/m   |
| Immunitet over for spændingsfald DS/EN IEC 61000-4-11 | >95 % fald i UT i 0,5 cyklus<br>>95 % fald i UT i 1 cyklus<br>30 % fald i UT i 25/30 cyklusser |
| Immunitet over for spændingsudfald                    | DS/EN IEC 61000-4-11   |



Brug af andet tilbehør, andre komponenter eller andre kabler end dem, der er angivet, kan resultere i øgede elektromagnetiske emissioner eller nedsat elektromagnetisk immunitet for dette udstyr og forårsage driftsforstyrrelser.

Bærbart RF-kommunikationsudstyr (herunder perifert udstyr som antennekabler og eksterne antenner) bør ikke anvendes tættere end 30 cm (12 tommer) på nogen del af produktet, herunder de angivne kabler. Ellers kan det medføre forringelse af dette udstyrs ydeevne.

**da Håndtering***Se figur E***Montering ved levering****1-5**

Oplad batteriet helt før første brug (se afsnittet om opladning)

**Håndkontrol**

Tryk og hold knappen "Standby" nede i 3 sekunder for at aktivere eller deaktivere håndkontrollen. Håndkontrollen er aktiveret i 10 min. fra sidste tryk på knappen.

Nødstop, igangværende bevægelse afbrydes øjeblikkeligt, og håndkontrollen slukkes.

Grønt lys = Håndkontrollen er aktiveret

0-20 % batterikapacitet

20-40 % batterikapacitet

40-100 % batterikapacitet

Grønt lys = Strømkablet er tilsluttet og produktet oplades. Produktet kan ikke bruges, når strømkablet er tilsluttet. Hvis der trykkes på knappen "Stand By" under opladning, blinker LED'en, og der lyder et signal.

Tryk på knappen "op" for at hæve sædet.

Tryk på knappen "ned" for at sænke sædet.

Tryk på knappen "tilbage" for at vippe sædet bagud.

Tryk på knappen "fremad" for at vippe sædet fremad.

Det anbefales at placere håndkontrollen øverst på stellet ("kørehåndtaget"), når den ikke er i brug.



Sørg for, at brugeren har armene på armstøtterne og fødderne på fodstøtterne. Fare for klemning mellem bevægelige dele.

**Resterende batterikapacitet ved brug:****9-11**1. **11+10+9** lyser konstant fra 100 %\* ned til 40 %.Derefter slukkes **11**.2. **10+9** lyser konstant nedtil 20 %\*. Derefter slukkes **10**.3. **9** lyser konstant ned til 11 %\*, da den skifter til blinkende lys ned til 0 %.

\*% af samlet batterikapacitet

Det fremadvippede sæde kan hæves til maks. 650 mm. Hvis sædet er højere end 650 mm, kan det ikke vippes fremad.

**Nødsænkning**Hvis det af en eller anden grund ikke er muligt at sænke eller vippe sædet med håndkontrollen, kan nødsænkningknappen bruges. Tryk på knappen, og hold den trykket for at sænke sædet til laveste position og vippe sædet op. Der lyder et signal, mens knappen holdes nede. **17**

Den driftscyklus, der er angivet på aktuator-systemets mærkat, skal altid overholdes. Hvis den overskrides, er der risiko for at beskadige aktuator-systemet. Driftscyklussen er maks. 10 %, maks. 2 min. i drift efterfulgt af 18 min. uden drift.

**Opladning**

- Produktet skal have stuetemperatur før det oplades.
- Opladningen skal ske i tørre omgivelser, og eltilslutningerne skal være tørre før strømmen tilsluttes.
- Kontrollér, at netspændingen, der skal tilsluttes produktet eller systemet, er den, der er angivet på mærkat.
- Sæt strømkablet i stikkontakten.
- Oplad batteriet helt før første brug.
- Oplad produktet efter behov. Se lamperne på håndkontrollen for oplysninger om den resterende batterikapacitet.

Ved opladning af batteriet:

1. **9** op til 20 %\*.
2. **9** lyser konstant **+10** blinker op til 40 %\*.
3. **9+10** lyser konstant **+11** blinker op til 100 % og skifter derefter til konstant lys.

\*% af samlet batterikapacitet

**6** Alle lamper slukkes, når strømkablet trækkes ud af stikket.**Driftsforhold**

Drift:

- 8** Temperatur 5 °C til 40 °C
- 9** Relativ luftfugtighed 20 % til 80 % - ikke-kondenserende
- 10** Atmosfærisk tryk 700 til 1060 hPa (klassificeret til drift i højder ≤ 3000 m)

**11 Forflytning**

|  |  |           |
|--|--|-----------|
|  | Sørg for, at hjulene er låst, når brugeren sætter sig i eller rejser sig fra stolen. | <b>20</b> |
|--|--|-----------|

|  |   |           |
|--|---|-----------|
|  | Udadvendte hjul forbedrer stolens stabilitet. | <b>21</b> |
|--|---|-----------|

|  |   |  |
|--|---|--|
|  | Stå ikke på fodpladerne. Fare for personskade, hvis produktet vælter. |  |
|--|---|--|

|  |  |  |
|--|--|--|
|  | Sid ikke på sædets forkant. Risiko for personskade, hvis produktet vælter. |  |
|--|--|--|

*Forflytning af produktet:*Kør stolen baglæns over dørtærskler. Det anbefales at bruge en tærskelrampe. **18**

Hjulene kan berøre benstøtterne, når sædet er indstillet til en lav højde, hvilket kan påvirke muligheden for at dreje stolen. Hæv sædet for at gøre det muligt at dreje stolen helt.

*Forflytning:*Foretag en risikovurdering, og dokumentér den. Som hjælper er du ansvarlig for brugerens sikkerhed. Der skal anvendes hjælpemidler, hvis forflytningen vurderes at være risikabel, f.eks. en egnet gulv- eller loftlift. Se [www.etac.com](http://www.etac.com).

Det er vigtigt inden forflytning, at hjulene er låst og vender udad.

Løft benstøtterne væk, og klap armstøtten op i forflytningsretningen. Udfør forflytningen. **19-24***Stationær position:*

Lås altid så mange hjul som muligt, når stolen bruges, mens den står stille.



Benstøtterne kan berøre gulvet, når sædet vippes fremad og indstilles til lav højde. Vi anbefaler, at du løfter benstøtterne ud, før sædet vippes fremad.

**Indstillinger***Se figur F***Indstillinger***Armstøtter:*Armstøtternes højde og/eller bredden mellem armstøtterne kan justeres. Løsn skruen, drej armstøtten til den ønskede position, og genmonter skruen. Derefter løsnes og genmonteres armstøttepladen i den korrekte position. **1-5***Benstøtter*Ved at flytte låsetappen opnås de forskellige højdeindstillinger. Benstøtterne kan indstilles i 6 højder. **6**

**Hovedstøtte:**

Regulerbar i højde, dybde og vinkel. Det er også justerbart sidelæns (se illustrationer **E5**).

**Sikkerhed**

Bloker ikke stikkontakten under opladning, så netledningen kan tages ud uden problemer.

Aktuatorernes overfladetemperatur kan nå op på 46 °C under brug.

Batteriet har en sikkerhedsventil, der fungerer som en trykventil i tilfælde af en batterifejl. Hvis ventilen udløses, er batteriet ubrugeligt og skal udskiftes.

**Service og vedligeholdelse**

Vedligeholdelse, inspektion og rengøring skal udføres regelmæssigt. Vær opmærksom på funktionsfejl, mekanisk slitage og revner. Slide dele skal udskiftes.

Ved rekonditionering skal rekonditioneringsvejledningen følges. Ved udskiftning af dele skal der anvendes originale dele fra Etac.

Ved montering af reservedele skal monteringsvejledningen følges. Monteringsvejledningen og reservedelslisten findes på [www.etac.com](http://www.etac.com).



Produktet må ikke repareres af brugeren. Risiko for personskade. Reparationer skal udføres af en fagmand.

**Lithium-ion-batteri**

Genopladelige batterier er forbrugsartikler, der bliver mindre effektive, efterhånden som de ældes. Lavere kapacitet kan medføre færre timers brug mellem opladninger.

Genoplad batterierne mindst hver 12. måned.

**Rengøring og desinfektion**

Rengøring skal udføres regelmæssigt. Det kan være nødvendigt at rengøre produktet mellem brugere for at undgå infektion.

Rengør produktet med et almindeligt ikke-slibende rengøringsmiddel (pH mellem 5 og 9). Skyl og aftør.

- Desinficer produktet med 70 % desinfektionssprit. Lufttørres.

**Rengøring i klinisk miljø:**

Rengør produktet og tilbehøret i en vaskemaskine eller vasketunnel (medmindre andet er angivet).

Rengøring i vaskemaskine eller vasketunnel skal udføres i overensstemmelse med EN/ISO 60601-2-52.

Grænseværdierne iht. EN/ISO 60601-2-52 må ikke overskrides.

**Før vask påbegyndes:**

- Produktet skal stå fast og placeres lodret med låste hjul. - For at bevare kablernes fleksibilitet er det vigtigt, at kablet placeres på en sådan måde, at kablets egen vægt ikke belaster spiralen under vaskeprocessen.
- Tilslutningskablerne skal være tilsluttet under rengøring for at forhindre indtrængning af vand.
- For at sikre, at det forsmurte indvendige rør forbliver smurt, må aktuatoren kun vaskes, når stempelstangen er trukket helt tilbage.

De benyttede materialer er modstandsdygtige over for almindelige desinfektionsmidler.

*Følgende overfladebehandlingsmetoder er anvendt til beskyttelse mod korrosion:*

Lakerede overflader = polyesterpulverlakering.

Ikke-lakerede ståloverflader = Fe/Zn-Ni

5 års garanti mod materiale- og fabrikationsfejl. For vilkår

og betingelser henvises til [www.etac.com](http://www.etac.com).

**Transport, opbevaring og bortskaffelse****Opbevaring**

Temperatur -10 °C til +50 °C

20-80 % luftfugtighed, ikke-kondenserende atmosfærisk tryk, 700 til 1060 hPa (godkendt til opbevaring i ≤ 3000 m højde).

Opbevaringstemperaturen må ikke overskrides, da det forkorter produktets levetid og forringer dets ydeevne.

Opladning under opbevaring: Den første opladning af batteriet må ikke finde sted senere end 12 måneder efter den produktionsdato, der er angivet på mærkaten.

Derefter skal batteriet oplades mindst hver 12. måned.

Hvis batteriet er helt afladet, skal det oplades før opbevaring.

Opbevar ikke batteriet i nærheden af brændbare materialer.

Hvis produktet har været opbevaret i længere tid (mere end fire måneder), skal dets funktion kontrolleres af en sagkyndig før brug.

**Transport**

Temperatur -10 °C til +50 °C

20-80 % luftfugtighed, ikke-kondenserende atmosfærisk tryk, 700 hPa til 1060 hPa (godkendt til opbevaring i ≤ 3000 m højde).

Hvis aktuatorerne er monteret på produktet og udsættes for tryk eller træk under transport, kan de blive beskadiget.

Undlad at tabe aktuatoren eller på anden måde beskadige beskyttelseskappen under afmontering eller transport.

Li-Ion-batterier skal emballeres og transporteres i overensstemmelse med gældende bestemmelser. Spørg altid din lokale transportleverandør om, hvordan lithium-ion-batterier skal transporteres.

**Bortskaffelse****Batterier:**

Batterier skal afleveres til genbrug i henhold til lokale bestemmelser.

**Aktuator og kontrolboks:**

Elektroniske dele skal afleveres til genanvendelse.

## da Fejlsøgningsguide

| Problem  | Mulig årsag   | Foranstaltning  |
|--|---|---|
| LED F9 blinker.  | Lavt batteriniveau.   | Oplad batteriet.  |
| Hævning, sænkning eller vipning fungerer ikke.   | Håndkontrollen er deaktiveret.  | Tænd for håndkontrollen igen ved at trykke på knappen "Stand by" i 3 sekunder.  |
|  | Strømkablet er tilsluttet til opladning.  | Træk strømkablet ud, og tænd for håndkontrollen igen ved at trykke på knappen "Standby" i 3 sekunder.   |
|  | Kabler er tilsluttet forkert.   | Indlever produktet til service.   |
|  | Batteriet er afladet.   | Oplad batteriet ved at sætte strømkablet i stikkontakten.   |
| Batteriet oplades ikke.  | Defekt batteri.   | Indlever produktet til service.   |
| Sædet vipper til siden.  | Højdejusterbare aktuatorer.   | Udfør nulstilling ved at trykke på knapperne "ned" og "op" samtidigt i 5 sek., der lyder et signal. Efter 5 sekunder vil signalet stige i frekvens, så hold knappen "ned" inde, indtil sædet er i laveste position. Når knappen "ned" slippes, stopper lydsignalet. |
| Håndkontrollen kan ikke startes. Der lyder et bip, når der trykkes på knappen "Standby". | Batteriet har været opbevaret ved en temperatur uden for den angivne opbevaringstemperatur. | Sæt stikket i stikkontakten. Træk stikket ud, og tænd for håndkontrollen ved at trykke på knappen "Standby" i 3 sekunder.   |

## Tilbehør

Se figur G

- |  |  |   |
|--|--|---|
| <b>1.</b> Ben- og lægstøtter, vinkelregulerbare      | <b>15.</b> Komfortsæde                     | <b>30.</b> Hælrem                       |
| <b>2.</b> Fodplade ben- og lægstøtte                 | <b>16.</b> Blødt komfortsæde               | <b>31.</b> Hemiplegiarmlæn              |
| <b>3.</b> Vinkelregulerbare fodplader                | <b>17.</b> Blødt komfortsæde – smal åbning | <b>32.</b> Armlænslås                   |
| <b>4.</b> Amputationsbenstøtte                       | <b>18.</b> Blød hynde – standardåbning     | <b>33.</b> Kort benstøtte               |
| <b>5.</b> Bækken                                     | <b>19.</b> Blød hynde – oval åbning        | <b>34.</b> Vinklet benstøtte            |
| <b>6.</b> Beslag                                     | <b>20.</b> Sædedæksel                      | <b>35.</b> Aftørbart ryglæn             |
| <b>7.</b> Beslag til lav montering af bækken         | <b>21.</b> Blød ryg                        | <b>36.</b> Hovedstøtte oprejst          |
| <b>8.</b> Holdere til bækken                         | <b>22.</b> Komfortpolstring                | <b>37.</b> Sæde lukket bagtil           |
| <b>9.</b> Holdere til spand                          | <b>23.</b> Armlæns pude - par              | <b>38.</b> Bækkenholdere                |
| <b>10.</b> Bækken                                    | <b>24.</b> Sidestøtte                      | <b>39.</b> Spand med håndtag og låg     |
| <b>11.</b> Låg med håndtag                           | <b>25.</b> Bryst- og hoftesele*            | <b>40.</b> Betræk til ben- og lægstøtte |
| <b>12.</b> Stænkskærm                                | <b>26.</b> Brystsele                       | <b>41.</b> Styrehjul retningslås        |
| <b>13.</b> Blødt komfortsæde højde 2 cm åbent bagtil | <b>27.</b> Hoftesele                       |   |
| <b>14.</b> Blødt komfortsæde højde 4 cm åbent bagtil | <b>28.</b> Tværstang 605 mm                |   |
|  | <b>29.</b> Hovedstøtte og beslag           |   |

\*Med aftørbart ryglæn, kun som hoftesele

## Allgemeines

Vielen Dank, dass Sie sich für ein Produkt von Etac entschieden haben. Um Schäden bei der Montage, Handhabung und Verwendung zu vermeiden, ist es wichtig, dieses Handbuch zu lesen und es zum späteren Nachschlagen aufzubewahren. Sie finden es auch unter [www.etac.com](http://www.etac.com). Sie können Ihre Sprache über den Link „International“ und „Lokale Websites“ auswählen. Hier finden Sie auch weitere Produktdokumentationen, wie Informationen für den verschreibenden Arzt, Informationen vor dem Kauf und Instandsetzungsanleitungen.

In dieser Bedienungsanleitung ist der Benutzer die Person, die auf dem Stuhl sitzt. Die Pflegeperson ist die Person, die dem Benutzer hilft.



Die Bilder, auf die auf allen Seiten Bezug genommen wird, befinden sich vorne im Handbuch (Seiten 3 bis 13). Siehe Abbildungen A bis F für den entsprechenden Text.

### Produktbeschreibung

Alto ist ein mobiler Toilettenstuhl. Er ist dazu vorgesehen, von einem Helfer geschoben zu werden.

### Bestimmungsgemäßer Gebrauch

Alto (im Folgenden auch als „das Gerät“ oder „das Produkt“ bezeichnet) ist ein Toilettenstuhl mit einer akkubetriebenen Sitzkantung, der zur Unterstützung von Menschen mit funktionellen Störungen aufgrund von Verletzungen oder Behinderungen vorgesehen ist. Das Produkt ist für die Durchführung der Körperhygienemaßnahmen in der Dusche, am Waschbecken oder über der Toilette sowie zum Transport zum und vom Badezimmer vorgesehen.

### Vorgesehene Benutzergruppe

Die für das Produkt vorgesehene Benutzergruppe richtet sich nach den funktionellen Fähigkeiten des Einzelnen und nicht nach einer bestimmten Diagnose, einem bestimmten Gesundheitszustand oder dem Alter. Das Produkt ist für Personen mit einer Körpergröße von mindestens 146 cm und einem Gewicht von mindestens 40 kg bestimmt.

Sekundäre Benutzer des Geräts sind Pflegekräfte, die Hilfe leisten, und Ärzte/Techniker, die das Gerät einrichten.

### Vorgesehene Anwendungsumgebung

Das Produkt ist für die Verwendung in Innenräumen in Privathaushalten oder Einrichtungen bestimmt und eignet sich für die Verwendung in Nassbereichen, jedoch nicht in Schwimmbädern oder ähnlichen korrosiven Umgebungen.

### Vorgesehene Anwendung

Das Produkt ist für den kurz- und langfristigen Gebrauch bestimmt und kann mehrmals täglich angewendet werden.

Das Gerät ist für die Verwendung auf intakter Haut vorgesehen. Das Gerät ist für die Aufbereitung und Wiederverwendung vorgesehen.

### Voraussichtliche Lebensdauer

Die voraussichtliche Lebensdauer beträgt 8 Jahre. Vollständige Informationen zur Lebensdauer des Produkts: siehe [www.etac.com](http://www.etac.com).

### Indikationen

Die Indikation zur Verwendung besteht bei einer Behinderung, einschließlich, aber nicht beschränkt auf Personen mit körperlichen Behinderungen, die eine Rückenlehne und/oder Armlehnen benötigen, um eine sitzende Position beizubehalten, sowie Hilfe beim Umsetzen auf den/vom Stuhl.

### Kontraindikationen:

Es sind keine Kontraindikationen bekannt.

### Warnhinweise

Warnhinweise, die Risikoelemente für bestimmte Einsatzarten oder Einstellungen des Produkts beschreiben, sind im entsprechenden Abschnitt aufgeführt.



Die Nichtbeachtung der Gebrauchsanweisung kann zu Verletzungen führen.



Ein defektes Gerät darf nicht verwendet werden. Verletzungsgefahr.



Das Gerät darf nicht modifiziert werden. Verletzungsgefahr.



Vor dem Gebrauch Empfindlichkeit des Benutzers für Druckgeschwüre prüfen.



Beim Anbringen oder Entfernen des Beckens können Körperteile eingeklemmt werden



Ein erhitztes Gerät kann Verbrennungen hervorrufen.



Die Handsteuerung darf nicht von Personen mit kognitiven Einschränkungen verwendet werden.



Halten Sie das Gerät von Kindern fern. Strangulationsgefahr durch Kabel.



Halten Sie das Gerät von Kindern fern. Quetschgefahr durch bewegliche Teile.



Quetschgefahr durch bewegliche Teile.



Verwenden Sie keine Zubehörteile oder Teile, die nicht in der Gebrauchsanweisung beschrieben sind. Verletzungsgefahr.

### CE-Kennzeichnung

Das Gerät entspricht den Anforderungen der Verordnung (EU) 2017/745 über Medizinprodukte.

Das Produkt ist geprüft und erfüllt die Anforderungen der ISO 17966, IEC 60601-1 und IEC 60601-1-2.

### Informationen vor dem Kauf

Informationen vor dem Kauf finden Sie unter [www.etac.com](http://www.etac.com).

### Anweisungen für den Austausch von Teilen

Bei der Montage von Zubehör und Ersatzteilen ist die Montageanleitung zu beachten. Die Montageanleitung finden Sie auf [www.etac.com](http://www.etac.com)

### Kontaktdaten

Bei Fragen zur Verwendung, Wartung oder Problemen wenden Sie sich bitte an Ihren Händler vor Ort.

### Unerwünschte Ereignisse

Alle unerwünschten Ereignisse, die im Zusammenhang mit dem Produkt auftreten, müssen unverzüglich Ihrem Händler vor Ort sowie der zuständigen nationalen Behörde gemeldet werden. Der Händler vor Ort leitet die Informationen an den Hersteller weiter.

### Kundenspezifische Anpassung

Darunter fällt alles, was über die Anweisungen und Einstellungen in der Bedienungsanleitung hinausgeht. Die CE-Kennzeichnung von Etac verfällt für Produkte, die durch den Kunden speziell angepasst wurden. Etacs Garantie erlischt.

Bei Unklarheiten bezüglich der Durchführung der Anpassung wenden Sie sich bitte an Etac. Falls das Produkt mit einem anderen Produkt kombiniert wird, verfällt die

CE-Kennzeichnung beider Produkte, es sei denn, es bestehen Kompatibilitätsvereinbarungen.

## Gerätebeschreibung Siehe Abbildung A

1. Rahmenunterteil.
2. Beinstütze mit Fußplatte und Fersengurt.
3. Sitzeinheit.
4. Armlehne.
5. Rückenlehnenpolsterung.
6. Artikelnummernschild (Serien-Nr., Herstellungsdatum).
7. Kennzeichen zu elektrischen Informationen.
8. Kopfstütze.
9. Handsteuerung.
10. Ladekabel.
11. Steuerkasten, Akku.
12. Stellantriebe.
13. Einstellknöpfe.
14. Lenkrad.
15. Feststellbares Lenkrad.
16. Arretierbare Beinstütze.
17. Beckenhalterungen für den Toilettenstuhl.
18. Notabsenkungstaste.
19. Druckventil.
20. Produktkennzeichnung.

## Symbole Siehe Abbildung B

### Symbole auf dem Produkt und in dieser Anleitung:

1. Warn-, Vorsichtshinweise oder Einschränkungen.
2. Nützliche Ratschläge und Tipps.
3. Recyclingfähiges Material.
4. Das Teil/die Funktion ist entsperrt und kann bewegt/justiert werden.
5. Das Teil/die Funktion ist gesperrt und kann nicht bewegt/justiert werden.
6. Maximales Gewicht des Benutzers (siehe Technische Daten)
7. Klicken Sie auf das Symbol oder scannen Sie den QR-Code für ein Video.
8. Bedienungsanleitung beachten.
9. Manuelle Reinigung (siehe Service und Wartung).
10. Maschinelle Reinigung (siehe Service und Wartung).
11. Nicht auf den Fußstützen stehen. Verletzungsgefahr durch Umkippen des Geräts.
12. Nicht auf die Vorderkante des Sitzes setzen. Verletzungsgefahr durch Umkippen des Geräts.
13. Gesamtgewicht des Geräts einschließlich des maximalen Benutzergewichts
14. Quetschgefahr.
15. Diese Seite nach oben
16. Temperaturgrenze
17. Luftfeuchtigkeitsgrenze
18. Luftdruckgrenze
19. Forest Stewardship Council

## Etiketten Siehe Abbildung C

### Beschreibung:

1. Eindeutige Geräteerkennung.
2. Produktname.
3. Produktbeschreibung.
4. Artikelnr.
5. Seriennr.
6. CE-Kennzeichnung.
7. MD-Kennzeichnung.
8. Hersteller.
9. \*Barcode gem. GS1-128 GTIN-14 und Seriennr.\*
10. Schutzklasse.

11. Nutzungsintervall.
12. Eingangsleistung.
13. Eingangsspannung.
14. Recyceln Sie elektronische Geräte.
15. Gerät der Klasse II.
16. Anwendungsteil vom Typ BF (gilt für das gesamte Produkt).

\*Das Herstellungsdatum des Produkts kann am Barcode auf dem Produkt abgelesen werden. Die Zahl 11 wird unter dem Barcode in Klammern angezeigt. Die Zahlenkombination hinter diesen Klammern ist das Herstellungsdatum.

## Technische Daten Siehe Abbildung D

### Elektronische Daten

|  |                                 |
|--|---------------------------------|
| Max. Betriebsspannung  | 25,7 V                          |
| Akkutyp  | Li-Ion BA22                     |
| Typische Betriebszeit  | 70 Zyklen pro Ladung            |
| Eingangsspannung   | 100–240 V ~ , 50/60 Hz          |
| Schutzgrad gegen Eindringen von Wasser in die elektrischen Teile | IP46, Schutz gegen Spritzwasser |
| Lautstärke Stellantriebe   | Max. 50 dB                      |

## Elektromagnetische Verträglichkeit (EMV)

### Leitlinien und Herstellererklärung – Elektromagnetische Abstrahlungen

Das Gerät ist für die Verwendung in der unten angegebenen elektromagnetischen Umgebung bestimmt. Der Benutzer des Systems muss sicherstellen, dass es in einer solchen Umgebung verwendet wird.

| Emissionsprüfung                      | Konformität       | Elektromagnetische Umgebung – Hinweise  |
|---------------------------------------|-------------------|---|
| Leitungsgebundene Emissionen CISPR 11 | Gruppe 1 Klasse B | Das Gerät muss elektromagnetische Energie abstrahlen, um seine interne Funktion zu erfüllen. In der Nähe befindliche elektronische Geräte können beeinträchtigt werden. |
| Abgestrahlte Emissionen CISPR 11      | Gruppe 1 Klasse B |   |
| Oberwellenemissionen IEC 61000-3-2    | Klasse A.         |   |
| Flicker IEC 61000-3-3                 | Entspricht        |   |

| Störfestigkeitsprüfung                               | Konformität/IEC 60601 Prüfpegel  |
|--|--|
| ESD-Störfestigkeit IEC 61000-4-2                     | ± (2, 4, 6 ,8) kV<br>± (2, 4, 8 ,15) kV  |
| Gestrahlte HF-Störfestigkeit nach IEC 61000-4-3      | 10 V/m   |
| Drahtloser Näherungstest                             | -  |
| EFT-Störfestigkeit IEC 61000-4-4                     | ± 2 kV (100 kHz )  |
| Störfestigkeit gegen Stoßspannungen IEC 61000-4-5    | ± 0,5, ±1, ±2 kV ± 0,5, ±1 kV ± 0,5, ±1 kV ± 0,5, ±1 kV ± 2 kV   |
| Leitungsgeführte HF-Störfestigkeit IEC 61000-4-6     | 3 Vrms<br>(6 Vrms innerhalb der ISM-/ASR-Bänder)   |
| Störfestigkeit gegen Magnetfelder IEC 61000-4-8      | 30 A/m   |
| Störfestigkeit gegen Spannungsspitzen IEC 61000-4-11 | >95 % Einbruch in UT für 0,5 Zyklen<br>>95 % Einbruch in UT für 1 Zyklus<br>30 % Einbruch in UT für 25/30 Zyklen |

Störfestigkeit gegen Netzunterbrechungen

IEC 61000-4-11



Die Verwendung von nicht spezifiziertem Zubehör, Komponenten oder Kabeln kann zu höheren elektromagnetischen Emissionen oder einer verminderten elektromagnetischen Störfestigkeit des Geräts führen und dessen unsachgemäßen Betrieb zur Folge haben. Beim Betrieb von tragbaren Hochfrequenz (HF)-Kommunikationsgeräten (einschließlich Peripheriekomponenten wie Antennenkabel und externe Antennen) muss ein Abstand von mindestens 30 cm zu jedem Teil des Produkts eingehalten werden; das gilt auch für die spezifizierten Kabel. Bei Nichtbeachtung kann eine Leistungsminderung dieses Geräts die Folge sein.

## Handhabung

Siehe Abbildung E

### Installation bei Lieferung

1-5

Laden Sie den Akku vor dem ersten Gebrauch vollständig auf (siehe Abschnitt „Aufladen“).

### Handsteuerung

Halten Sie die Taste „Standby“ drei Sekunden lang gedrückt, um die Handsteuerung zu aktivieren oder zu deaktivieren. Die Handsteuerung wird ab dem letzten Tastendruck für 10 Minuten aktiviert.

6

Stoptaste, die laufende Bewegung wird sofort abgebrochen und die Handsteuerung wird ausgeschaltet.

7

Grünes Licht = Die Handsteuerung ist aktiviert

8

0-20 % Akkukapazität

9

20-40 % Akkukapazität

10

40-100 % Akkukapazität

11

Grünes Licht = Netzkabel ist angeschlossen und das Produkt lädt. Das Produkt kann nicht verwendet werden, wenn das Netzkabel angeschlossen ist. Wird die Taste „Stand By“ während des Ladevorgangs gedrückt, blinkt die LED und ein Signal ertönt.

12

Drücken Sie die Taste „Aufwärts“, um den Sitz anzuheben.

13

Drücken Sie die Taste „Abwärts“, um den Sitz abzusenken.

14

Drücken Sie die Taste „Rückwärtsneigung“, um den Sitz nach hinten zu neigen.

15

Drücken Sie die Taste „Vorwärtsneigung“, um den Sitz nach vorne zu neigen.

16

Die Handsteuerung wird am besten am oberen Teil des Fahrgestells („Schiebegriff“) angebracht, wenn sie nicht verwendet wird.



Stellen Sie sicher, dass der Benutzer die Arme auf den Armlehnen und die Füße auf den Fußstützen hat. Quetschgefahr durch bewegliche Teile.

### Verbleibende Akkukapazität während des Betriebs:

9-11

1. **11+10+9** leuchtet mit einem konstanten Licht von 100 %\* bis 40 %. Danach erlischt **11**.

2. **10+9** leuchtet dauerhaft bis 20 %\*. Danach erlischt **10**.

3. **9** leuchtet mit konstantem Licht bis zu 11 %\*, dann wechselt es zu einem blinkenden Licht bis zu 0 %.

\*% der Gesamtakkukapazität

Der nach vorn geneigte Sitz kann auf maximal 650 mm angehoben werden. Wenn der Sitz höher als 650 mm angehoben ist, kann er nicht nach vorn geneigt werden.

### Notabsenkung:

Wenn es aus irgendeinem Grund nicht möglich ist, den Sitz mit der Handsteuerung abzusenken oder zu neigen, kann die Notabsenkungstaste verwendet werden. Die Taste gedrückt halten, um den Sitz in die niedrigste Position abzusenken und nach oben zu neigen. Ein Signal ertönt, während die Taste gedrückt wird.

17



Der auf dem Typenschild des Antriebssystems aufgedruckte Arbeitszyklus muss immer eingehalten werden. Bei Überschreitung besteht die Gefahr, dass das Stellantriebssystem beschädigt wird. Die Einschaltdauer beträgt max. 10 %, max. 2 min. im Betrieb gefolgt von 18 min. im Nichtbetrieb.

### Laden

- Das Gerät muss vor dem Laden Raumtemperatur erreichen.
- Das Aufladen darf nur in einer trockenen Umgebung erfolgen und die elektrischen Anschlüsse des Geräts müssen trocken sein, bevor das Gerät an die Stromversorgung angeschlossen wird.
- Stellen Sie sicher, dass die auf dem Etikett angegebene Netzspannung an das Produkt oder das System angeschlossen wird.
- Stecken Sie das Netzkabel in die Steckdose.
- Laden Sie den Akku vor dem ersten Gebrauch vollständig auf.
- Das Produkt bei Bedarf aufladen. Die verbleibende Akkukapazität ist den Leuchten auf der Handsteuerung zu entnehmen.

Beim Aufladen des Akkus:

1. **9** leuchtet mit Blinklicht bis 20 %\*.
  2. **9** leuchten mit Dauerlicht **+10** leuchten mit Blinklicht bis 40 %\*.
  3. **9+10** leuchten mit Dauerlicht **+11** leuchtet mit Blinklicht bis 100 % und wechselt dann auf Dauerlicht.
- \*% der Gesamtakkukapazität. Alle Leuchten erlöschen, wenn das Netzkabel aus der Steckdose gezogen wird.

### Umgebungsbedingungen

Betrieb:

Temperatur 5 °C bis 40 °C  
Relative Luftfeuchtigkeit 20 % bis 80 % – nicht kondensierend  
Atmosphärischer Druck 700 bis 1.060 hPa (zur Verwendung in Höhenlagen ≤ 3000 m).

### Transfer



Vergewissern Sie sich, dass die Rollen arretiert sind, wenn sich der Benutzer auf den Stuhl setzt oder von diesem aufsteht.

20



Nach außen gerichtete Lenkrollen erhöhen die Stabilität.

21



Nicht auf den Fußstützen stehen. Verletzungsgefahr durch Umkippen des Geräts.



Setzen Sie sich nicht auf die Vorderkante des Sitzes. Verletzungsgefahr durch Umkippen des Geräts.

Gerät bewegen:

Bewegen Sie den Stuhl rückwärts über eine Schwelle. Wir empfehlen die Verwendung einer Schwellenrampe.

18



Wenn die Sitzhöhe niedrig eingestellt ist, können die Beinstützen an den Lenkrädern hängen bleiben, was die Manövrierfähigkeit des Stuhls beeinträchtigt. Um dies zu beheben, erhöhen Sie die Sitzhöhe.

Umsetzen:

Die Risiken abschätzen und Notizen machen. Sie als Helfer sind für die Sicherheit des Patienten verantwortlich. Wenn der Transfer als riskant eingestuft wird, sollten Hilfsmittel verwendet werden, z. B. ein geeigneter Boden- oder Deckenlift. Besuchen Sie [www.etac.com](http://www.etac.com).

Die Lenkrollen müssen unbedingt verriegelt sein und nach außen zeigen, bevor ein Umsetzen stattfinden kann.

Die Beinstützen und Armlehnen anheben und zur Seite schwenken, damit der Benutzer sich in den Stuhl setzen oder aus dem

Stuhl aufstehen kann. Den Benutzer umsetzen.

**19-24**

*In fester Position:*

Wird der Stuhl in einer festen Position verwendet, stets so viele Lenkrollen wie möglich verriegeln.



Die Beinstützen können den Boden berühren, wenn der Sitz nach vorne geneigt und auf eine niedrige Höhe eingestellt wird. Wir empfehlen, die Beinstützen zu entfernen, bevor Sie den Sitz nach vorne neigen.

## Einstellungen

*Siehe Abbildung F*

### Einstellungen

Armlehnen:

Die Höhe der Armlehnen und/oder die Breite zwischen den Armlehnen können eingestellt werden. Lösen Sie die Schrauben, drehen Sie die Halterung in die gewünschte Position und ziehen Sie die Schrauben wieder fest. Lösen Sie dann die Armlehnenplatte und bringen Sie sie in der richtigen Position wieder an.

**1-5**

Beinstützen:

Durch Verschieben des Arretierstifts sind verschiedene Höheneinstellungsmöglichkeiten möglich. Die Beinstützen haben sechs verschiedene Höheneinstellungen.

Kopfstütze:

Die Kopfstütze ist höhen-, tiefen- und winkelverstellbar sowie seitlich verstellbar (siehe Abbildungen **E5**).

## Sicherheit

Blockieren Sie die Netzsteckdose während des Ladevorgangs nicht, damit das Netzkabel problemlos abgezogen werden kann.



Die Oberflächentemperatur der Stellantriebe kann während des Betriebs 46 °C erreichen.

Der Akku verfügt über ein Sicherheitsventil, das sich im Falle eines Akkufehlers öffnet. Öffnet sich das Ventil, ist der Akku unbrauchbar und muss ausgetauscht werden.

## Service und Wartung

Wartung, Inspektion und Reinigung müssen regelmäßig durchgeführt werden. Auf Fehlfunktionen, mechanische Beschädigungen, Verschleiß und Risse prüfen. Verschlossene Teile müssen ersetzt werden.

Bei der Wiederaufbereitung ist die Wiederaufbereitungsanweisung zu beachten. Beim Austausch von Teilen müssen Originalteile von Etac verwendet werden.

Bei der Montage von Ersatzteilen ist die Montageanleitung zu beachten. Wiederaufbereitungsanweisungen, Montageanleitungen und Ersatzteillisten finden Sie auf [www.etac.com](http://www.etac.com).



Versuchen Sie nicht, das Gerät selbst zu reparieren. Verletzungsgefahr. Reparaturen müssen von einer Fachkraft durchgeführt werden.

### Lithium-Ionen-Akku

Wiederaufladbare Akkus sind Verbrauchsmaterialien, die mit zunehmendem Alter an Effizienz verlieren.

Eine geringere Kapazität kann zu weniger Betriebsstunden zwischen den Ladevorgängen führen.

Akkus mindestens alle 12 Monate aufladen.

### Reinigung und Desinfektion

Die Reinigung muss regelmäßig durchgeführt werden. Das Produkt muss möglicherweise zwischen den Benutzern gereinigt werden, um Infektionen zu vermeiden.

Das Produkt mit einem normalen, nicht scheuernden Reinigungsmittel säubern (pH-Wert zwischen 5 und 9). Abspülen und trocknen.

- Desinfizieren Sie das Produkt mit 70 %igem Reinigungsalkohol. Lufttrocknen lassen.

*Reinigung in einer klinischen Umgebung:*

Reinigen Sie das Produkt und sein Zubehör in einer Waschmaschine oder einem Waschtunnel (sofern nicht anders angegeben).

Die Reinigung durch Waschmaschine oder Tunnel muss gemäß EN/ISO 60601-2-52 erfolgen.

Die Grenzwerte nach EN/ISO 60601-2-52 dürfen nicht überschritten werden.

*Vor dem Waschen:*

- Das Produkt muss mit arretierten Rädern befestigt und aufrecht aufgestellt werden. Um die Flexibilität der Kabel zu erhalten, ist es wichtig, dass das Kabel so positioniert wird, dass das Gewicht des Kabels den Spiralisierer während des Waschvorgangs nicht belastet.

- Die Anschlusskabel müssen während der Reinigung verschlossen werden, um das Eindringen von Wasser zu verhindern.

- Um sicherzustellen, dass das vorgeschmierte Innenrohr geschmiert bleibt, darf der Stellantrieb nur gewaschen werden, wenn die Kolbenstange vollständig eingefahren ist.

**6**

Die verwendeten Materialien sind beständig gegen herkömmliche Desinfektionsmittel.

*Folgende Oberflächenbehandlungsverfahren wurden zum Schutz vor Korrosion eingesetzt:*

Lackierte Oberflächen = Pulverbeschichtetes Polyester.

Nicht lackierte Stahloberflächen = Fe/Zn-Ni

5 Jahre Garantie auf Material- und Fabrikationsfehler. Siehe Allgemeine Geschäftsbedingungen unter [www.etac.com](http://www.etac.com).

## Transport, Lagerung und Entsorgung

### Lagerung

Lagertemperatur: -10 °C bis +50 °C

20–80 % relative Luftfeuchtigkeit, nicht kondensierender atmosphärischer Druck, 700 bis 1.060 hPa (zur Lagerung in Höhenlagen ≤ 3.000 m).

Überschreiten Sie die Lagertemperatur nicht, da dies die Lebensdauer und Leistung des Produkts verkürzt.

Aufladen während der Lagerung: Die erste Aufladung des Akkus darf nicht später als 12 Monate nach dem auf dem Etikett angegebenen Produktionsdatum erfolgen.

Danach muss der Akku mindestens alle 12 Monate aufgeladen werden.

Wenn der Akku vollständig entladen ist, laden Sie ihn vor der Lagerung auf.

Lagern Sie den Akku nicht in der Nähe von brennbaren Materialien.

Wenn das Gerät längere Zeit (mehr als vier Monate) gelagert wurde, muss seine Funktion vor der Verwendung durch eine Fachkraft überprüft werden.

### Transport

Temperatur: -10 °C bis +50 °C

20–80 % relative Luftfeuchtigkeit, nicht kondensierender atmosphärischer Druck, 700 bis 1.060 hPa (zur Lagerung in Höhenlagen ≤ 3.000 m).

Wenn der Stellantrieb in der Anwendung montiert ist und während des Transports Druck oder Zug ausgesetzt wird, kann der Stellantrieb beschädigt werden.

Lassen Sie den Stellantrieb nicht fallen und beschädigen Sie bei der Demontage oder beim Transport nicht das Gehäuse.

Lithium-Ionen-Akkus müssen in Übereinstimmung mit den geltenden Vorschriften verpackt und transportiert werden. Erkundigen Sie sich stets bei Ihrem örtlichen Transportunternehmen, wie der Transport von Lithium-Ionen-Akkus zu handhaben ist.



## Entsorgung

### Akkus:

Geben Sie Akkus in Übereinstimmung mit den örtlichen Vorschriften zum Recycling ab.

### Stellantrieb und Steuereinheit:

Elektronik dem Recycling zuführen.

Das Symbol des durchgestrichenen Mülleimers auf Batterien oder Akkumulatoren besagt, dass diese am Ende ihrer Lebensdauer nicht im Hausmüll entsorgt werden dürfen. Sofern Batterien oder Akkumulatoren Quecksilber (Hg), Cadmium (Cd) oder Blei (Pb) enthalten, finden Sie das jeweilige chemische Zeichen unterhalb des Symbols des durchgestrichenen Mülleimers. Sie sind gesetzlich verpflichtet, alte Batterien und Akkumulatoren nach Gebrauch zurückzugeben. Sie können dies kostenfrei im Handelsgeschäft oder bei einer anderen Sammelstelle in Ihrer Nähe tun. Adressen geeigneter Sammelstellen können Sie von Ihrer Stadt- oder Kommunalverwaltung

erhalten.

Batterien können Stoffe enthalten, die schädlich für die Umwelt und die menschliche Gesundheit sind. Besondere Vorsicht ist aufgrund der besonderen Risiken beim Umgang mit lithiumhaltigen Batterien geboten. Durch die getrennte Sammlung und Verwertung von alten Batterien und Akkumulatoren sollen negative Auswirkungen auf die Umwelt und die menschliche Gesundheit vermieden werden.

Bitte vermeiden Sie die Entstehung von Abfällen aus alten Batterien soweit wie möglich, z.B. indem Sie Batterien mit längerer Lebensdauer oder aufladbare Batterien bevorzugen. Bitte vermeiden Sie die Vermüllung des öffentlichen Raums, indem Sie Batterien oder batteriehaltige Elektro- und Elektronikgeräte nicht achtlos liegenlassen. Bitte prüfen Sie Möglichkeiten, eine Batterie anstatt der Entsorgung einer Wiederverwendung zuzuführen, beispielsweise durch die Rekonditionierung oder die Instandsetzung der Batterie.

Weitere Informationen zum Batteriegesetz finden Sie auch im Internet unter [www.batteriegesetz.de](http://www.batteriegesetz.de).

## Problembehandlung

| Problem   | Mögliche Ursache  | Maßnahme  |
|---|---|---|
| LED-Leuchte F9 blinkt.  | Der Akku ist fast leer.   | Akku laden.   |
| Anheben, Absenken oder Kippen funktioniert nicht.   | Die Handsteuerung wurde deaktiviert.  | Schalten Sie die Handsteuerung wieder ein, indem Sie die Taste „Standby“ 3 Sekunden lang gedrückt halten.   |
|   | Das Netzkabel ist zum Laden eingesteckt.  | Ziehen Sie das Netzkabel ab und schalten Sie die Handsteuerung wieder ein, indem Sie die Taste „Standby“ 3 Sekunden lang gedrückt halten.   |
|   | Die Kabel sind falsch angeschlossen.  | Lassen Sie das Produkt warten   |
|   | Der Akku ist entladen.  | Akku laden.   |
| Der Akku wird nicht geladen.  | Der Akku ist defekt.  | Lassen Sie das Produkt warten   |
| Die Sitzfläche neigt sich zur Seite.  | Stellantriebe in verschiedenen Höhen.   | Führen Sie einen Reset durch, indem Sie die Tasten „Abwärts“ und „Aufwärts“ gleichzeitig 5 Sekunden lang drücken. Die Frequenz des Signals erhöht sich nach 5 Sekunden. Halten Sie dann die „Abwärts“ Taste gedrückt, bis sich der Sitz in der niedrigsten Position befindet. Wenn die „Abwärts“ Taste losgelassen wird, hört das Signal auf. |
| Die Handsteuerung startet nicht. Beim Drücken der Taste „Standby“ ertönt ein akustischer Signalton. | Der Akku wurde bei einer Temperatur außerhalb der angegebenen Lagertemperatur gelagert. | Stecken Sie das Netzkabel in die Steckdose. Ziehen Sie das Netzkabel ab und schalten Sie die Handsteuerung ein, indem Sie die „Standby“-Taste 3 Sekunden lang gedrückt halten.  |

## Zubehör

**Siehe Abbildung G**

- |   |  |  |
|---|--|--|
| <b>1.</b> Bein- und Wadenstütze, hochlage-<br>rungsfähig        | <b>14.</b> Weicher Komfortsitz, 4 cm hoch,<br>rückseitig offen | <b>28.</b> Querstange 605 mm               |
| <b>2.</b> Fußplatte für Bein- und<br>Wadenstütze                | <b>15.</b> Komfortsitz   | <b>29.</b> Kopfstütze und Halterung        |
| <b>3.</b> Winkel der Fußstütze verstellbar                      | <b>16.</b> Weicher Komfortsitz                                 | <b>30.</b> Fersenbänder                    |
| <b>4.</b> Beinstütze für Amputierte                             | <b>17.</b> Weicher Komfortsitz – schmale<br>Öffnung            | <b>31.</b> Armlehne für Hemiplegiker       |
| <b>5.</b> Becken  | <b>18.</b> Weiches Kissen – Standardöffnung                    | <b>32.</b> Armlehnenarretierung            |
| <b>6.</b> Beckenhalterungsbefestigungen                         | <b>19.</b> Weiches Kissen – ovale Öffnung                      | <b>33.</b> Kurze Beinstütze                |
| <b>7.</b> Befestigungen für niedrige<br>Beckenhalterungsmontage | <b>20.</b> Sitzauflage   | <b>34.</b> Abgewinkelte Beinstütze         |
| <b>8.</b> Beckenhalterungen für den<br>Toilettenstuhl           | <b>21.</b> Weiches Rückenpolster                               | <b>35.</b> Abwischbare Rückenlehne         |
| <b>9.</b> Eimerhalterungen                                      | <b>22.</b> Komfortpolsterung                                   | <b>36.</b> Kopfstütze aufrecht             |
| <b>10.</b> Becken   | <b>23.</b> Armlehnenkissen, Paar                               | <b>37.</b> Sitzfläche hinten geschlossen   |
| <b>11.</b> Deckel mit Griff                                     | <b>24.</b> Transportträger                                     | <b>38.</b> Beckenhalterung                 |
| <b>12.</b> Spritzschutz   | <b>25.</b> Brust- und Hüftgurt zur<br>Positionierung*          | <b>39.</b> Eimer mit Bügel und Deckel      |
| <b>13.</b> Weicher Komfortsitz, 2 cm hoch,<br>rückseitig offen  | <b>26.</b> Brustgurt   | <b>40.</b> Abdeckung Bein- und Wadenstütze |
|   | <b>27.</b> Beckengurt  | <b>41.</b> Richtungssperre der Laufrolle   |

\*Mit abwischbarer Rückseite nur als Hüftgurt

## it Informazioni generali

Grazie per aver scelto un prodotto Etac. Per evitare danni durante il montaggio, la manipolazione e l'uso, è importante leggere il presente manuale e conservarlo per consultazioni future. È disponibile anche sul sito [www.etac.com](http://www.etac.com). È possibile selezionare la lingua tramite il link "International" e "Local websites". Qui è possibile reperire anche altri documenti relativi al prodotto, tra cui informazioni mediche, guida all'acquisto e istruzioni per il ricondizionamento.

Nel manuale, con il termine utente si intende la persona che siede sulla sedia. L'assistente è invece la persona che lo aiuta.



Le immagini a cui si fa riferimento in ciascuna pagina si trovano all'inizio del manuale (pagine da 3 a 13). Vedere le Figure da A a F per il testo corrispondente.

### Descrizione del dispositivo

Alto è una comoda da doccia mobile a spinta assistita.

### Uso previsto

Alto (di seguito denominato anche "il dispositivo" o "il prodotto") è una comoda da doccia con un sistema di sollevamento e inclinazione del sedile alimentato a batteria, destinata ad alleviare o compensare una compromissione funzionale dovuta a lesioni o disabilità. Il dispositivo è stato progettato per essere utilizzato durante l'esecuzione di operazioni di igiene personale nella doccia, vicino al lavabo o sul WC e può essere impiegato per il trasferimento dell'utente dalla/alla stanza dedicata all'igiene.

### Gruppo di utenti previsti

Il gruppo di utenti del dispositivo si basa sulle capacità funzionali dell'individuo e non su diagnosi specifiche, condizioni di salute o età. È destinato a persone con un'altezza di 146 cm o superiore o un peso di 40 kg o superiore.

Gli utenti secondari del dispositivo sono gli operatori che forniscono assistenza e i medici/tecnici che installano il dispositivo.

### Ambiente previsto

Il dispositivo è destinato all'uso interno in ambienti domestici o strutture ed è adatto all'uso in bagni, ma non piscine o ambienti corrosivi simili.

### Uso previsto

Il dispositivo è progettato per un uso a breve e a lungo termine e può essere applicato più volte al giorno.

Il dispositivo è destinato all'uso con la cute intatta. Il dispositivo è destinato al ricondizionamento e al riutilizzo.

### Durata utile prevista

La durata utile prevista è di 8 anni. Per informazioni complete sulla durata del dispositivo, consultare [www.etac.com](http://www.etac.com).

### Indicazioni

Il prodotto è indicato in condizioni di disabilità, inclusi, a titolo esemplificativo ma non esaustivo, persone con disabilità fisica che necessitano di schienale e/o braccioli per mantenere una posizione seduta e di assistenza durante i trasferimenti da/verso la sedia.

### Controindicazioni:

Non vi è alcuna controindicazione nota.

### Avvertenze

Le avvertenze che descrivono un elemento di rischio per un'azione o un'impostazione specifica del dispositivo sono riportati nella sezione corrispondente.



L'inosservanza delle istruzioni per l'uso può causare lesioni.



Non utilizzare un dispositivo difettoso. Rischio di lesioni.



Non è consentito modificare il dispositivo. Rischio di lesioni.



Verificare la sensibilità dell'utente alle ulcere da pressione prima dell'uso.



Durante l'applicazione o la rimozione della padella, alcune parti del corpo possono rimanere impigliate.



Un dispositivo riscaldato può causare ustioni.



La pulsantiera non deve essere utilizzata da persone con difficoltà cognitive.



Tenere il dispositivo fuori dalla portata dei bambini. Rischio di strangolamento a causa dei cavi.



Tenere il dispositivo fuori dalla portata dei bambini. Rischio di schiacciamento dovuto alle parti in movimento.



Rischio di schiacciamento dovuto alle parti in movimento.



Non utilizzare accessori o componenti non descritti nelle istruzioni per l'uso. Rischio di lesioni.

### Dichiarazione di conformità

Il dispositivo è conforme ai requisiti del Regolamento sui dispositivi medici (UE) 2017/745.

Il dispositivo è testato e soddisfa i requisiti delle norme ISO 17966, IEC 60601-1 e IEC 60601-1-2.

### Informazioni pre-acquisto

Le informazioni di pre-acquisto sono disponibili all'indirizzo [www.etac.com](http://www.etac.com).

### Istruzioni per la sostituzione dei componenti

Per l'installazione di accessori e ricambi, attenersi alle istruzioni di montaggio. Le istruzioni di montaggio sono disponibili sul sito [www.etac.com](http://www.etac.com)

### Contatti

Per domande relative all'uso, alla manutenzione o per problemi, contattare il rivenditore locale.

### Evento avverso

In caso di evento avverso verificatosi in relazione all'uso del dispositivo, deve essere segnalato tempestivamente al rivenditore locale e all'autorità nazionale competente. Il rivenditore locale inoltrerà le informazioni al produttore.

### Personalizzazione

Comprende tutti gli aspetti che non rientrano nelle istruzioni e nelle impostazioni del manuale. I dispositivi adattati dai clienti non devono riportare il marchio CE Etac. La garanzia Etac è soggetta a scadenza.

In caso di dubbi sulla realizzazione della personalizzazione, consultare Etac. Il dispositivo accoppiato a un altro dispositivo non può recare il marchio CE a meno che non sussistano accordi di combinazione.

## Descrizione del dispositivo [Vedere Figura A](#)

1. Parte inferiore del telaio.
2. Supporto per gambe con pedana e cinghia per tallone.
3. Unità sedile.
4. Bracciolo.
5. Rivestimento dello schienale.
6. Etichetta n. articolo (n. di serie, data di produzione).
7. Etichetta con informazioni elettriche.
8. Poggiatesta.
9. Pulsantiera.
10. Cavo di ricarica.
11. Scatola di comando, batteria.
12. Attuatori.
13. Manopole di regolazione.
14. Ruota orientabile.
15. Ruote bloccabili.
16. Supporto per gambe bloccabile.
17. Supporti per padelle per comoda.
18. Pulsante di abbassamento di emergenza.
19. Valvola della pressione.
20. Etichetta del prodotto.

## Simboli [Vedere Figura B](#)

### Simboli presenti sul prodotto e nel presente manuale:

1. Avvertenze, precauzioni o restrizioni.
2. Consigli e suggerimenti utili.
3. Materiale destinato al riciclaggio.
4. La parte/funzione è sbloccata e può essere spostata/regolata.
5. La parte/funzione è bloccata e non può essere spostata/regolata.
6. Peso massimo dell'utente (consultare i dati tecnici).
7. Fare clic sull'icona o scansionare il codice QR per il video.
8. Seguire le istruzioni per l'uso.
9. Pulizia manuale (vedere Assistenza e manutenzione).
10. Lavaggio in lavatrice (vedere Assistenza e manutenzione).
11. Non stare in piedi sulle pedane. Rischio di lesioni in caso di ribaltamento del dispositivo.
12. Non sedersi sul bordo anteriore del sedile. Rischio di lesioni in caso di ribaltamento del dispositivo.
13. Peso totale del dispositivo compreso il peso massimo dell'utente
14. Rischio di schiacciamento.
15. Lato alto
16. Limite di temperatura
17. Limite di umidità
18. Limite di pressione atmosferica
19. Forest Stewardship Council

## Etichette [Vedere Figura C](#)

### Descrizione dell'etichetta:

1. Identificazione univoca del dispositivo.
2. Nome prodotto.
3. Descrizione prodotto.
4. Codice art.
5. N. di serie
6. Marchio CE.
7. Marchio MD.
8. Produttore.
9. \*Codice a barre secondo GS1-128 GTIN-14 e numero di serie\*
10. Tipo di protezione.
11. Intervallo d'uso.
12. Potenza in ingresso.

13. Tensione di ingresso:

14. Riciclare le apparecchiature elettroniche.

15. Apparecchio di classe II.

16. Parte applicata di tipo BF (si applica all'intero prodotto).

\*La data di produzione del dispositivo può essere verificata dal codice a barre sul dispositivo. Il numero 11 è indicato tra parentesi sotto il codice a barre. La combinazione numerica dopo queste parentesi è la data di produzione.

## Dati tecnici [Vedere Figura D](#)

### Dati elettronici

|   |   |
|---|---|
| Tensione di funzionamento   | 25,7 V                                      |
| Tipo di batteria  | Ioni di litio BA22                          |
| Tempo di funzionamento normale  | 70 cicli per carica                         |
| Tensione di ingresso  | 100-240 V ~ , 50/60 Hz                      |
| Grado di protezione contro l'ingresso di acqua nelle parti elettriche | IP46, protezione contro gli spruzzi d'acqua |
| Attuatori di livello del volume                                       | Max 50 dB                                   |

## Compatibilità elettromagnetica

### Indicazioni e dichiarazione del produttore - emissioni elettromagnetiche

Il dispositivo è destinato all'uso nell'ambiente elettromagnetico specificato di seguito. L'utente del sistema deve assicurarsi che venga utilizzato in tale ambiente.

| Test emissioni                    | Conformità           | Ambiente elettromagnetico - Linee guida  |
|-----------------------------------|----------------------|--|
| Emissioni condotte CISPR 11       | Gruppo 1<br>Classe B | Il dispositivo deve emettere energia elettromagnetica per il proprio funzionamento interno. Le apparecchiature elettroniche nelle vicinanze potrebbero essere interessate. |
| Emissioni irradiate CISPR 11      | Gruppo 1<br>Classe B |  |
| Emissioni armoniche IEC 61000-3-2 | Classe A             |  |
| Emissioni flicker IEC 61000-3-3   | Conforme             |  |

| Test di immunità                              | Conformità/livello di test IEC 60601   |
|---|--|
| Immunità ESD IEC 61000-4-2                    | ±(2, 4, 6,8) kV<br>±(2, 4, 8,15) kV  |
| Immunità RF irradiata IEC 61000-4-3           | 10 V/m   |
| Test di prossimità wireless                   | -  |
| Immunità EFT IEC 61000-4-4                    | ±2 kV (100 kHz)  |
| Immunità ai picchi IEC 61000-4-5              | ±0,5, ±1, ±2 kV<br>±0,5, ±1 kV<br>±0,5, ±1, ±2 kV<br>±0,5, ±1 kV<br>±2 kV  |
| Immunità RF condotta IEC 61000-4-6            | 3 Vrms<br>(6 Vrms all'interno delle bande ISM/ASR)   |
| Immunità da campi magnetici IEC 61000-4-8     | 30 A/m   |
| Immunità da cadute di tensione IEC 61000-4-11 | >95% caduta di tensione in UT per 0,5 cicli<br>>95% caduta di tensione in UT per 1 ciclo<br>30% caduta di tensione in UT per 25/30 cicli |
| Immunità alle interruzioni dell'alimentazione | IEC 61000-4-11   |



L'utilizzo di accessori, componenti o cavi diversi da quelli specificati potrebbe provocare un aumento delle emissioni elettromagnetiche o una diminuzione dell'immunità elettromagnetica del presente dispositivo e comportare un funzionamento non corretto.

L'utilizzo di dispositivi di comunicazione in RF portatili (incluse periferiche quali cavi di antenna e antenne esterne) è consentito ad almeno 30 cm (12") di distanza da qualsiasi punto del dispositivo, compresi i cavi specificati. In caso contrario, le prestazioni del presente dispositivo potrebbero risultare ridotte.

## Manipolazione

Vedere Figura E

### Installazione al momento della consegna

1-5

Caricare completamente la batteria prima del primo utilizzo (vedere la sezione "Ricarica").

### Pulsantiera

Tenere premuto il pulsante "Standby" per tre secondi per attivare o disattivare la pulsantiera. La pulsantiera viene attivata per 10 min. dall'ultima pressione del pulsante.

Pulsante di arresto, il movimento in corso viene immediatamente interrotto e la pulsantiera viene spenta.

Spia verde = la pulsantiera è attivata

Capacità della batteria 0-20%

Capacità della batteria 20-40%

Capacità della batteria 40-100%

Spia verde = il cavo di alimentazione è collegato e il prodotto è in carica. Il prodotto non può essere utilizzato quando il cavo di alimentazione è collegato. Se si preme il pulsante "Standby" durante la ricarica, il LED lampeggia e viene emesso un segnale acustico.

Premere il pulsante "su" per sollevare il sedile.

Premere il pulsante "giù" per abbassare il sedile.

Premere il pulsante "Inclinazione all'indietro" per inclinare il sedile all'indietro.

Premere il pulsante "inclinazione in avanti" per inclinare il sedile in avanti.

Quando non è in uso, la pulsantiera deve essere posizionata sulla parte superiore dello chassis ("impugnatura di spinta").



Accertarsi che l'utente abbia le braccia sui braccioli e i piedi sui supporti piedi. Rischio di schiacciamento dovuto alle parti in movimento.

### Capacità residua della batteria durante l'uso:

9-11

1. **11+10+9** si illumina con una luce fissa dal 100%\* al 40%. Quindi si spegne **11**.

2. **10+9** si illumina in modo fisso fino al 20%\*. Quindi si spegne **10**.

3. **9** si illumina con una luce fissa fino all'11%\* quando diventa una luce lampeggiante fino allo 0%.

\*% della capacità totale della batteria

Il sedile inclinato in avanti può essere sollevato fino a un massimo di 650 mm. Se il sedile è sollevato di oltre 650 mm, non può essere inclinato in avanti.

### Discesa di emergenza:

se per qualche motivo non è possibile abbassare o inclinare il sedile con la pulsantiera di controllo, è possibile utilizzare il pulsante di discesa di emergenza. Tenere premuto il pulsante per abbassare il sedile nella posizione più bassa e inclinarlo verso l'alto. Durante la pressione del pulsante viene emesso un segnale acustico.

17



Il ciclo di lavoro stampato sull'etichetta del sistema attuatore deve essere sempre rispettato. In caso contrario, sussiste il rischio di danneggiare l'attuatore. Il ciclo di lavoro è di max. 10%, max. 2 min in uso seguita da 18 min, non in uso.

### Ricarica

- Il dispositivo deve raggiungere la temperatura ambiente prima della ricarica.

- La ricarica deve essere effettuata solo in un ambiente asciutto e i collegamenti elettrici del dispositivo devono essere asciutti prima di collegare l'alimentazione.

- Assicurarsi che la tensione di rete da collegare al prodotto o al sistema corrisponda a quella indicata sull'etichetta.

- Collegare il cavo di alimentazione alla presa di corrente.

- Caricare completamente la batteria prima del primo utilizzo.

- Caricare il prodotto quando necessario, vedere le spie sulla pulsantiera di controllo per la capacità residua della batteria.

Durante la carica della batteria:

1. **9** si illumina con luce lampeggiante fino al 20%\*.

2. **9** si illumina con luce fissa **+10** si illumina con luce lampeggiante fino al 40%\*.

3. **9+10** si illumina con luce fissa **+11** si illumina con luce lampeggiante fino al 100% e poi assume una luce fissa.

\*% della capacità totale della batteria.

Tutte le spie si spengono quando il cavo di alimentazione viene scollegato dalla presa di rete.

### Condizioni ambientali

Funzionamento:

temperatura da 5 °C a 40 °C

Umidità relativa dal 20 all'80%, senza condensa

Pressione atmosferica da 700 a 1060 hPa (valore nominale per il funzionamento a un'altitudine ≤3000m).

### Trasferimento



Accertarsi che le ruote siano bloccate quando l'utente si siede o si alza dalla sedia.

20



Il posizionamento delle ruote verso l'esterno aumenta la stabilità.

21



Non stare in piedi sulle pedane. Rischio di lesioni in caso di ribaltamento del dispositivo.



Non sedersi sul bordo anteriore del sedile. Rischio di lesioni in caso di ribaltamento del dispositivo.

### Spostamento del dispositivo:

spostare la sedia all'indietro sopra una soglia. Si consiglia di utilizzare una rampa per soglia.

18



Quando l'altezza del sedile è bassa, i supporti per gambe possono impigliarsi nelle ruote e compromettere la manovrabilità della sedia. Per risolvere il problema, sollevare il sedile.

### Trasferimento:

valutare i rischi e prendere appunti. L'assistente è responsabile della sicurezza dell'utente. Gli ausili devono essere utilizzati se il trasferimento è considerato rischioso, ad es. un sollevapazienti a pavimento o a soffitto idoneo. Visitare [www.etac.com](http://www.etac.com).

È importante assicurarsi che le rotelle siano bloccate e rivolte all'esterno prima di eseguire trasferimenti.

Sollevare e ruotare lateralmente i supporti per gambe per

consentire all'utente di sedersi o alzarsi dalla sedia. Eseguire il trasferimento. **19-24**

#### Posizione statica:

bloccare sempre il maggior numero possibile di ruote orientabili quando la sedia viene utilizzata in posizione statica.



I supporti per gambe possono toccare il pavimento quando il sedile viene inclinato in avanti e impostato a un'altezza bassa. Si consiglia di sollevare i supporti per gambe prima di inclinare il sedile in avanti.

## Impostazioni

Vedere Figura F

### Impostazioni

#### Braccioli:

è possibile regolare l'altezza dei braccioli e/o la larghezza che intercorre fra di essi. Allentare le viti, ruotare il supporto nella posizione desiderata e serrare di nuovo le viti. Quindi, allentare e riposizionare la piastra del bracciolo nella posizione corretta. **1-5**

#### Supporti per gambe:

spostando il perno di bloccaggio sono disponibili diverse opzioni di regolazione dell'altezza. I supporti per gambe hanno 6 diverse impostazioni di altezza. **6**

#### Poggiatesta:

il poggiatesta è regolabile in altezza, profondità e inclinazione ed è regolabile lateralmente (vedere le illustrazioni **E5**).

## Sicurezza



Non bloccare la presa di corrente durante la ricarica, in modo che il cavo di rete possa essere scollegato senza difficoltà.

La temperatura superficiale degli attuatori può raggiungere i 46 °C durante l'uso.

La batteria è dotata di una valvola di sicurezza che si apre in caso di guasto della batteria. Se la valvola si apre, la batteria è inutilizzabile e deve essere sostituita.

## Assistenza e manutenzione

La manutenzione, l'ispezione e la pulizia devono essere eseguite regolarmente. Verificare la presenza di malfunzionamenti, danni meccanici, usura e incrinature. Sostituire le parti usurate.

In caso di ricondizionamento, seguire le istruzioni di ricondizionamento. Quando si sostituiscono parti, utilizzare parti originali Etac. Per l'installazione dei pezzi di ricambio, attenersi alle istruzioni di montaggio. Le istruzioni di ricondizionamento, le istruzioni di montaggio e l'elenco dei ricambi sono disponibili sul sito [www.etac.com](http://www.etac.com).



Non riparare autonomamente il dispositivo. Rischio di lesioni. Le riparazioni devono essere effettuate da un professionista.

### Batteria agli ioni di litio

Le batterie ricaricabili sono componenti consumabili che diventano meno efficienti con l'invecchiamento. Una capacità inferiore può comportare meno ore di utilizzo tra una ricarica e l'altra.

Ricaricare le batterie almeno ogni 12 mesi.

### Pulizia e disinfezione

La pulizia deve essere eseguita regolarmente. Il prodotto potrebbe dover essere pulito tra un utente e l'altro per evitare infezioni.

- Pulire il prodotto con un comune detergente non abrasivo (pH compreso tra 5 e 9). Sciacquare e asciugare.

- Disinfettare il prodotto strofinandolo con alcol al 70%.  
Far asciugare all'aria.

#### Pulizia in ambiente clinico:

lavare il prodotto e i relativi accessori in lavatrice o in tunnel (se non diversamente indicato).

La pulizia in lavatrice o tunnel deve essere eseguita in conformità alla norma EN/ISO 60601-2-52.

I valori limite secondo EN/ISO 60601-2-52 non devono essere superati.

#### Prima di iniziare il lavaggio:

- Il prodotto deve essere fissato e posizionato in posizione verticale con le ruote bloccate. Per mantenere la flessibilità dei cavi, è importante che il cavo sia posizionato in modo tale che il peso del cavo non carichi la tagliatrice a spirale durante il processo di lavaggio.

- I cavi di collegamento devono essere collegati durante la pulizia per evitare l'ingresso di acqua.

- Per garantire che il tubo interno prelubrificato rimanga lubrificato, l'attuatore deve essere lavato solo quando l'asta del pistone è completamente retracts.

I materiali costituenti sono resistenti ai comuni disinfettanti.

Sono stati adottati i seguenti metodi di trattamento delle superfici per proteggere il prodotto dalla corrosione:

Superfici verniciate = poliestere verniciato a polvere.

Superfici in acciaio non verniciate = Fe/Zn-Ni

5 anni di garanzia per eventuali difetti del materiale o di fabbricazione. Per termini e condizioni, consultare il sito [www.etac.com](http://www.etac.com).

## Trasporto, stoccaggio e smaltimento

### Temperatura

di conservazione: da -10 °C a +50 °C

20-80% di umidità relativa, pressione atmosferica senza condensa, da 700 a 1060 hPa (valore nominale per lo stoccaggio a un'altitudine ≤3000 m).

Non superare la temperatura di conservazione per non ridurre la durata e le prestazioni del prodotto.

Ricarica durante lo stoccaggio: la prima ricarica della batteria deve avvenire entro 12 mesi dalla data di produzione indicata sull'etichetta.

Successivamente la batteria deve essere ricaricata almeno ogni 12 mesi.

Se la batteria è completamente scarica, ricaricarla prima di riparla.

Non conservare la batteria vicino a materiali combustibili.

Se il dispositivo è stazto conservato per un lungo periodo (più di quattro mesi), il suo funzionamento deve essere verificato da un esperto prima dell'uso.

### Trasporto

Temperatura da -10 °C a +50 °C

20-80% di umidità relativa, pressione atmosferica senza condensa, da 700 a 1060 hPa (valore nominale per lo stoccaggio a un'altitudine ≤3000 m).

Se l'attuatore è montato nell'applicazione ed è esposto a spinta o trazione durante il trasporto, può danneggiarsi.

Non far cadere l'attuatore o danneggiare in altro modo l'alloggiamento durante lo smontaggio o il trasporto.

Le batterie agli ioni di litio devono essere imballate e trasportate in conformità alle normative vigenti. Chiedere sempre al fornitore di servizi di trasporto locale come gestire il trasporto delle batterie agli ioni di litio.

**it Smaltimento****Batterie:**

consegnare le batterie per il riciclaggio in conformità alle normative locali.

**Attuatore e scatola di comando:**

consegnare l'elettronica per il riciclaggio.

**Guida alla risoluzione dei problemi**

| <b>Problema</b>   | <b>Causa possibile</b>   | <b>Azione</b>  |
|---|--|--|
| Il LED F9 lampeggia.  | La batteria è quasi scarica.   | Caricare la batteria.  |
| Il sollevamento, l'abbassamento o l'inclinazione non funzionano.  | La pulsantiera è stata disattivata.  | Riaccendere la pulsantiera tenendo premuto il pulsante "Standby" per 3 secondi.  |
|   | Il cavo di alimentazione è inserito per la ricarica.   | Scollegare il cavo di alimentazione e riaccendere la pulsantiera premendo il pulsante "Standby" per 3 secondi.   |
|   | I cavi non sono collegati correttamente.   | Effettuare la manutenzione del prodotto  |
|   | La batteria è scarica.   | Caricare la batteria.  |
| La batteria non è in carica.  | Guasto batteria.   | Effettuare la manutenzione del prodotto  |
| Il sedile si inclina lateralmente.  | Attuatori a diverse altezze.   | Eseguire un ripristino premendo contemporaneamente i pulsanti "giù" e "su" per 5 secondi. La frequenza del segnale aumenterà dopo 5 secondi, quindi tenere premuto il pulsante "giù" fino a quando il sedile non si trova nella posizione più bassa. Quando il pulsante "giù" viene rilasciato, il segnale si arresta. |
| La pulsantiera non si avvia. Viene emesso un segnale acustico quando viene premuto il pulsante "Standby". | La batteria è stata conservata a una temperatura al di fuori della temperatura di conservazione specificata. | Inserire il cavo di alimentazione nella presa di corrente. Scollegare il cavo di alimentazione e accendere la pulsantiera di controllo premendo il pulsante "Standby" per 3 secondi.   |

**Accessori****Vedere Figura G**

|  |  |   |
|--|--|---|
| <b>1.</b> Supporto gambe e polpacci, sollevabile                     | <b>15.</b> Sedile comfort                                  | <b>30.</b> Cinghie paratallone                      |
| <b>2.</b> Pedana, supporto gambe e polpacci                          | <b>16.</b> Sedile comfort morbido                          | <b>31.</b> Bracciolo emiplegico                     |
| <b>3.</b> Regolazione inclinazione supporto piedi                    | <b>17.</b> Sedile comfort morbido - apertura stretta       | <b>32.</b> Blocco bracciolo                         |
| <b>4.</b> Supporto per arti amputati                                 | <b>18.</b> Cuscino morbido - apertura standard             | <b>33.</b> Supporto gambe corto                     |
| <b>5.</b> Padella per comoda   | <b>19.</b> Cuscino morbido - apertura ovale                | <b>34.</b> Supporto gambe angolato                  |
| <b>6.</b> Accessori supporto per padella                             | <b>20.</b> Rivestimento sedile                             | <b>35.</b> Schienale lavabile                       |
| <b>7.</b> Accessori per il montaggio del supporto per padella basso  | <b>21.</b> Cuscinetto schienale morbido                    | <b>36.</b> Poggiatesta verticale                    |
| <b>8.</b> Supporti per padelle per comoda                            | <b>22.</b> Imbottitura comfort                             | <b>37.</b> Sedile posteriore chiuso                 |
| <b>9.</b> Supporti per secchio                                       | <b>23.</b> Coppia di cuscini per braccioli                 | <b>38.</b> Supporto per padella                     |
| <b>10.</b> Padella   | <b>24.</b> Supporto per il tronco                          | <b>39.</b> Secchio con manico e coperchio           |
| <b>11.</b> Coperchio con maniglia                                    | <b>25.</b> Cinture di posizionamento per torace e fianchi* | <b>40.</b> Copertura per supporto gambe e polpacci  |
| <b>12.</b> Paraspruzzi   | <b>26.</b> Cintura pettorale                               | <b>41.</b> Ruota orientabile con blocco direzionale |
| <b>13.</b> Sedile comfort morbido, alto 2 cm, con apertura sul retro | <b>27.</b> Cintura per fianchi                             |   |
| <b>14.</b> Sedile comfort morbido, alto 4 cm, con apertura sul retro | <b>28.</b> Sbarra 605 mm                                   |   |
|  | <b>29.</b> Poggiatesta e braccio                           |   |

\*Con schienale lavabile solo come cintura addominale

## Algemeen

Hartelijk dank dat u voor een product van Etac hebt gekozen. Om schade tijdens montage, hantering en gebruik te voorkomen, is het belangrijk om deze handleiding te lezen en te bewaren voor toekomstig gebruik. U vindt deze handleiding ook op [www.etac.com](http://www.etac.com). U kunt uw taal selecteren via de links 'International' en 'Local websites'. Hier vindt u ook andere productdocumentatie, zoals informatie voor voorschrijvers, een keuzehulp en revisie-instructies.

In deze handleiding is de gebruiker degene die in de stoel zit. De verzorger is degene die de gebruiker helpt.



De afbeeldingen waarnaar op elke pagina wordt verwezen, staan aan het begin van de handleiding (pagina's 3 tot en met 13). Zie afbeelding A tot en met F voor de bijbehorende tekst.

### Beschrijving hulpmiddel

Alto is een door begeleiders voortbewogen mobiele douchestoel.

### Beoogd doel

Alto (hierna ook 'het hulpmiddel' of 'het product' genoemd) is een douchestoel met een accuaangedreven functie om de zitting omhoog te brengen en te kantelen die bedoeld is om een functiebeperking als gevolg van letsel of een beperking te verlichten of te compenseren. Het hulpmiddel is ontworpen om te worden gebruikt voor het uitvoeren van hygiënetaken in de douche, bij de wastafel of boven het toilet, maar ook voor verplaatsingen van en naar de verzorgingsruimte.

### Beoogde gebruikersgroep

De gebruikersgroep voor het hulpmiddel is gebaseerd op het functionele vermogen van het individu en niet op een specifieke diagnose, gezondheidstoestand of leeftijd. Het hulpmiddel is bedoeld voor personen met een lengte van 146 cm of meer, of een gewicht van 40 kg of meer.

Secundaire gebruikers van het hulpmiddel zijn zorgverleners die hulp bieden en artsen/technici die het hulpmiddel opstellen.

### Beoogde omgeving

Het hulpmiddel is bedoeld voor gebruik binnenshuis in thuisomgevingen of instellingen en is geschikt voor gebruik in badkamers, maar niet voor zwembaden of vergelijkbare corrosieve omgevingen.

### Beoogde toepassing

Het hulpmiddel is bedoeld voor kort- en langdurig gebruik en kan meerdere keren per dag worden gebruikt.

Het hulpmiddel is bedoeld voor gebruik met intacte huid. Het hulpmiddel is bedoeld voor renovatie en hergebruik.

### Verwachte levensduur

De verwachte levensduur is 8 jaar. Alle informatie over de levensduur van het hulpmiddel vindt u op [www.etac.com](http://www.etac.com).

### Indicaties

Indicatie voor gebruik is beperking, inclusief maar niet beperkt tot een persoon met lichamelijke beperkingen die rugsteun en/of armleggers nodig heeft om een zittende positie te behouden en die hulp nodig heeft bij het verplaatsen naar/van de stoel.

### Contra-indicaties:

Er zijn geen contra-indicaties bekend.

### Waarschuwingen

Waarschuwingen die een risico-element voor een specifieke actie of instelling van het hulpmiddel beschrijven, zijn te vinden in het betreffende hoofdstuk.



Het negeren van de gebruiksaanwijzing kan leiden tot letsel.



Een defect hulpmiddel mag niet worden gebruikt. Risico op letsel.



Het hulpmiddel mag niet worden aangepast. Risico op letsel.



Controleer vóór gebruik de gevoeligheid van de gebruiker voor decubitus.



Tijdens het aanbrengen of verwijderen van de toiletemmer kunnen lichaamsdelen bekneld raken.



Een verwarmd hulpmiddel kan brandwonden veroorzaken.



De handbediening mag niet worden gebruikt door personen met een cognitieve beperking.



Houd het hulpmiddel uit de buurt van kinderen. Gevaar voor verwurging door kabels.



Houd het hulpmiddel uit de buurt van kinderen. Beknellingsgevaar door bewegende delen.



Beknellingsgevaar door bewegende delen.



Gebruik geen accessoires of onderdelen die niet in de gebruiksaanwijzing worden beschreven. Risico op letsel.

### Conformiteitsverklaring

Dit hulpmiddel voldoet aan de vereisten van de Verordening medische hulpmiddelen (EU) 2017/745.

Het hulpmiddel is getest en voldoet aan de eisen van de ISO 17966, IEC 60601-1 en IEC 60601-1-2.

### Informatie vóór aankoop

Informatie vóór aankoop vindt u op [www.etac.com](http://www.etac.com).

### Instructies voor het vervangen van onderdelen

Bij het installeren van accessoires en reserveonderdelen moeten de montage-instructies worden opgevolgd.

Montage-instructies zijn te vinden op [www.etac.com](http://www.etac.com)

### Contactgegevens

Neem bij vragen over gebruik, onderhoud of problemen contact op met uw plaatselijke dealer.

### Ongewenst voorval

Mocht er een ongewenst voorval plaatsvinden met betrekking tot het gebruik van het hulpmiddel, dan moet dat tijdig worden gemeld aan uw lokale dealer en de bevoegde autoriteit in uw land. De leverancier zal die informatie doorsturen naar de fabrikant.

### Afstemming op de gebruiker

is alles wat verdergaat dan de instructies en instellingen in de handleiding. Een hulpmiddel dat de klant aan zijn/haar specifieke wensen heeft aangepast, mag niet langer de CE-markering van Etac dragen. De garantie van Etac vervalt.

Als u vragen hebt over het doen van aanpassingen aan de wensen van de gebruiker, neem dan contact op met Etac. Als

het hulpmiddel aan een ander hulpmiddel is gekoppeld, dan kan zowel het hulpmiddel als dat andere hulpmiddel zijn CE-markering verliezen, tenzij er een combinatieovereenkomst bestaat.

## Beschrijving hulpmiddel *Zie afbeelding A*

1. Onderste deel frame.
2. Beensteun met voetplaat en hielband.
3. Zittingunit.
4. Armsteun.
5. Rugleuningbekleding.
6. Label met artikelnr. (serienr., productiedatum).
7. Label met elektrische informatie.
8. Hoofdsteun.
9. Handbediening.
10. Laadkabel.
11. Bedieningskast, accu.
12. Actuators.
13. Afstelknoppen.
14. Zwenkwiel.
15. Zwenkwiel met rem.
16. Vergrendelbare beensteun.
17. Ondersteekhouders voor de commode.
18. Knop voor nooddaling.
19. Overdruk-ventiel.
20. Productlabel.

## Symbolen *Zie afbeelding B*

### Symbolen op het product en in deze handleiding:

1. Waarschuwing, voorzorgsmaatregel of beperking.
2. Handig advies en tips.
3. Te recyclen materiaal.
4. Het onderdeel/de functie is ontgrendeld en kan worden verplaatst/afgesteld.
5. Het onderdeel/de functie is vergrendeld en kan niet worden verplaatst/afgesteld.
6. Maximaal gebruikersgewicht (zie technische gegevens).
7. Klik op het pictogram of scan de QR-code voor een video.
8. Volg de gebruiksaanwijzing.
9. Handmatige reiniging (zie service en onderhoud).
10. Machinewassen (zie service en onderhoud).
11. Ga niet op de voetplaten staan. Gevaar voor letsel als het hulpmiddel omkantelt.
12. Ga niet op de voorrand van de zitting zitten. Gevaar voor letsel als het hulpmiddel omkantelt.
13. Totaalgewicht van het hulpmiddel inclusief maximaal gebruikersgewicht
14. Beknellingsgevaar.
15. Deze kant boven
16. Temperatuurlimiet
17. Vochtigheidslimiet
18. Luchtdruklimiet
19. Forest Stewardship Council

## Labels *Zie afbeelding C*

### Labelbeschrijving:

1. Unieke hulpmiddelidentificatie.
2. Productnaam.
3. Productbeschrijving.
4. Art.nr.
5. Serienr.
6. CE-markering.
7. MD-markering.
8. Fabrikant.
9. \*Barcode volgens GS1-128 GTIN-14 en serienr.\*

10. Beschermingstype.
11. Gebruiksinterval.
12. Ingangsvermogen.
13. Ingangsspanning.
14. Elektronische apparatuur recyclen.
15. Apparatuur van klasse II.
16. Toegepast onderdeel van type BF (geldt voor het gehele product).

\*De productiedatum van het hulpmiddel kan worden afgelezen van de barcode op het product. Onder de barcode wordt tussen haakjes het getal 11 weergegeven. De cijfercombinatie na deze haakjes is de productiedatum.

## Technische gegevens *Zie afbeelding D*

### Elektronische gegevens

|   |                                    |
|---|------------------------------------|
| Bedrijfsspanning  | 25,7 V                             |
| Type accu   | Li-Ion BA22                        |
| Gebruikelijke bedrijfsduur  | 70 cycli per lading                |
| Ingangsspanning   | 100 – 240 V ~ , 50/60 Hz           |
| Beschermingsniveau tegen binnendringen van water in de elektrische onderdelen | IP46, beschermd tegen waterstralen |
| Volumeniveau-actuatoren   | Max. 50 dB                         |

### Elektromagnetische compatibiliteit

| Richtlijnen en verklaring fabrikant – elektromagnetische straling  |                  |   |
|--|------------------|---|
| Het hulpmiddel is bedoeld voor gebruik in de hieronder gespecificeerde elektromagnetische omgeving. De gebruiker van het systeem moet ervoor zorgen dat het in een dergelijke omgeving wordt gebruikt. |                  |   |
| Emissietest  | Conformiteit     | Elektromagnetische omgeving – richtlijnen   |
| Geleide emissies CISPR 11  | Groep 1 Klasse B | Het hulpmiddel moet elektromagnetische energie uitstralen om zijn interne functie te kunnen uitvoeren. Elektronische apparatuur in de buurt kan worden beïnvloed. |
| Uitgestraalde emissies CISPR 11  | Groep 1 Klasse B |   |
| Harmonische emissies IEC 61000-3-2   | Klasse A         |   |
| Flikkeremissies IEC 61000-3-3  | Conform          |   |

| Immunitetest                                     | Conformiteit/IEC 60601-testniveau  |
|--|--|
| ESD-immuniteit IEC 61000-4-2                     | ± (2, 4, 6, 8) kV<br>± (2, 4, 8,15) kV                                     |
| Uitgestraalde RF-immuniteit IEC 61000-4-3        | 10 V/m   |
| Test draadloze nabijheid                         | -  |
| EFT-immuniteit IEC 61000-4-4                     | ±2 kV (100 kHz)  |
| Immuniteit voor stootspanning IEC 61000-4-5      | ±0,5, ±1, ±2 kV<br>±0,5, ±1 kV<br>± 0,5, ±1, ±2 kV<br>±0,5, ±1 kV<br>±2 kV |
| Geleide RF-immuniteit IEC 61000-4-6              | 3 Vrms<br>(6 Vrms binnen ISM/ASR-banden)                                   |
| Immuniteit voor magnetische velden IEC 61000-4-8 | 30 A/m   |



|  |  |
|--|--|
| Immunititeit voor voedingsdalingen<br>IEC 61000-4-11 | Daling van >95% in UT gedurende 0,5 cyclus<br>Daling van >95% in UT gedurende 1 cyclus<br>Daling van 30% in UT gedurende 25/30 cycli |
| Immunititeit voor stroomonderbrekingen               | EN-IEC 61000-4-11  |



Het gebruik van accessoires, componenten of kabels anders dan gespecificeerd kan leiden tot een hogere elektromagnetische straling of lagere elektromagnetische immunititeit van deze apparatuur, waardoor de apparatuur niet goed zal werken.

Draagbare RF-communicatieapparatuur (inclusief randapparaten zoals antennekabels en externe antennes) mogen niet worden gebruikt op een afstand van minder dan 30 cm vanaf enig deel van het hulpmiddel, met inbegrip van gespecificeerde kabels. Als dat wel gebeurt, zal deze apparatuur mogelijk niet optimaal werken.

## Hantering

Zie afbeelding E

### Installatie na levering

1-5

Laad de accu voor het eerste gebruik volledig op (zie het hoofdstuk 'Opladen').

### Handbediening

Houd de knop 'Stand-by' drie seconden ingedrukt om de handbediening in of uit te schakelen. De handbediening wordt gedurende 10 min. geactiveerd, vanaf de laatste druk op de knop.

6

Stopknop, de huidige beweging wordt onmiddellijk geannuleerd en de handbediening wordt uitgeschakeld.

7

Groen lampje = de handbediening is geactiveerd

8

0-20% accucapaciteit

9

20-40% accucapaciteit

10

40-100% accucapaciteit

11

Groen lampje = de netvoedingskabel is aangesloten en het product wordt opgeladen. Het product kan niet worden gebruikt als de netvoedingskabel is aangesloten. Als de knop 'Stand-by' tijdens het opladen wordt ingedrukt, knippert de led en klinkt er een geluidssignaal.

12

Druk op de knop 'omhoog' om de zitting omhoog te brengen.

13

Druk op de knop 'omlaag' om de zitting omlaag te brengen.

14

Druk op de knop 'achterover kantelen' om de zitting naar achteren te kantelen.

15

Druk op de knop 'voorover kantelen' om de zitting naar voren te kantelen.

16

De handbediening kan het beste op het bovenste deel van het onderstel ('de duwbeugel') worden geplaatst als deze niet wordt gebruikt.



Zorg ervoor dat de gebruiker de armen op de armsteunen en de voeten op de voetsteunen heeft. Beknellingsgevaar door bewegende delen.

### Resterende accucapaciteit tijdens gebruik:

9-11

1. **11+10+9** brandt met een constant licht van 100%\* tot 40%. Daarna gaat **11** uit.

2. **10+9** brandt constant tot 20%\*. Daarna gaat **10** uit.

3. **9** brandt met een constant licht tot 11%\*, waarna deze gaat knipperen tot 0%.

\*% van totale accucapaciteit

De naar voren gekantelde zitting kan worden verhoogd tot maximaal 650 mm. Als de zitting verder dan 650 mm omhoog wordt gebracht, kan deze niet naar voren worden gekanteld.

### Nooddaling:

als het om welke reden dan ook niet mogelijk is om de zitting met de handbediening omlaag te brengen of te kantelen, kunt u de knop voor nooddaling gebruiken. Houd de knop ingedrukt om de zitting in de laagste stand te zetten en de zitting omhoog te kantelen. Er klinkt een geluidssignaal zolang de knop wordt ingedrukt.

17



De werkcyclus die op het label van het actuatorsysteem is afgedrukt, moet altijd worden gevolgd. Bij overschrijding bestaat het risico dat het actuatorsysteem beschadigd raakt. De werkcyclus is max. 10%, max. 2 min. in gebruik gevolgd door 18 min. niet in gebruik.

### Opladen

- Het hulpmiddel moet vóór het opladen op kamertemperatuur komen.

- Het opladen mag alleen in een droge omgeving worden uitgevoerd en de elektrische aansluitingen van het hulpmiddel moeten droog zijn voordat de stroom wordt aangesloten.

- Zorg ervoor dat de netspanning die op het product of systeem wordt aangesloten, overeenkomt met de spanning die op het label staat vermeld.

- Steek de netvoedingskabel in het stopcontact.

- Laad de accu volledig op voor het eerste gebruik.

- Laad het product zo nodig op. Zie de lampjes op de handbediening voor de resterende accucapaciteit.

Bij het opladen van de accu:

1. **9** brandt met knipperend lampje tot 20%\*.

2. **9** brandt met constant licht + **10** brandt met knipperend licht tot 40%\*.

3. **9+10** brandt met constant licht + **11** brandt met knipperend licht tot 100% en gaat dan over op constant licht.

\*% van de totale accucapaciteit.

Alle lampjes gaan uit wanneer de netvoedingskabel uit het stopcontact wordt gehaald.

### Omgevingscondities

Gebruik:

temperatuur 5 °C tot 40 °C

Relatieve vochtigheid 20% tot 80% – niet-condenserend

Atmosferische druk 700 tot 1060 hPa (geclassificeerd voor gebruik op een hoogte ≤ 3000 m).

### Verplaatsen



Zorg ervoor dat de zwenkwieltjes vergrendeld zijn als de gebruiker in de stoel gaat zitten of eruit opstaat.

20



Door de zwenkwielen naar buiten te richten, wordt de stabiliteit verhoogd.

21



Ga niet op de voetplaten staan. Gevaar voor letsel als het hulpmiddel omkantelt.



Ga niet op de voorrand van de zitting zitten. Gevaar voor letsel als het hulpmiddel omkantelt.

Het hulpmiddel verplaatsen:

beweeg de stoel achterwaarts over een drempel. We raden het gebruik van een drempelhelling aan.

18



Wanneer de zithoogte laag is ingesteld, kunnen de beens-teunen vast komen te zitten aan de zwenkwielen, wat het manoeuvreren van de stoel nadelig beïnvloedt. Om dit te verhelpen, verhoogt u de zithoogte.

**Verplaatsen:**

nl beoordeel de risico's en maak aantekeningen. Als verzorger bent u verantwoordelijk voor de veiligheid van de gebruiker. Gebruik hulpmiddelen als het verplaatsen als gevaarlijk wordt beschouwd, zoals een geschikte vloer- of plafondlift. Ga naar [www.etac.com](http://www.etac.com).

Het is belangrijk dat de zwenkwielen worden vergrendeld en naar buiten wijzen voordat u de transfer uitvoert.

Til de been- en armsteunen op en draai ze naar de zijkant, zodat de gebruiker in de stoel kan gaan zitten of eruit kan opstaan.

Voer de verplaatsing uit. **19-24**

**Vaste stand:**

vergrendel altijd zoveel mogelijk zwenkwielen wanneer de stoel in een vaste stand wordt gebruikt.



De beensteunen kunnen de vloer raken wanneer de zitting naar voren wordt gekanteld en op een lage hoogte is ingesteld.

We raden u aan de beensteunen uit te tillen voordat u de zitting naar voren kantelt.

## Instellingen

*Zie afbeelding F*

**Instellingen****Armsteunen:**

de hoogte van de armsteunen en/of breedte tussen de armsteunen kan worden aangepast. Draai de schroeven los, draai de steun in de gewenste positie en draai de schroeven weer vast. Maak de armsteunplaat vervolgens los en plaats deze dan in de juiste positie. **1-5**

**Beensteunen:**

verschillende hoogterstellingsopties door de borgpen te verplaatsen. De beensteunen hebben 6 verschillende hoogte-instellingen. **6**

**Hoofdsteun:**

de hoofdsteun is in hoogte, diepte en hoek verstelbaar en zijdelings verstelbaar (zie afbeeldingen **E5**).

## Veiligheid



Blokkeer de netcontactdoos niet tijdens het opladen, zodat de netvoedingskabel probleemloos kan worden ontkoppeld. De oppervlaktetemperatuur van de actuatoren kan tijdens het gebruik 46 °C bereiken.

De accu beschikt over een veiligheidsklep die opengaat in geval van een accustoring. Als de klep opengaat, is de accu onbruikbaar en moet deze worden vervangen.

## Service en onderhoud

Onderhoud, inspectie en reiniging moeten regelmatig worden uitgevoerd. Controleer op storingen, mechanische schade, slijtage en scheuren. Versleten onderdelen moeten worden vervangen.

Bij revisie moet de revisie-instructie worden opgevolgd.

Bij het vervangen van onderdelen moeten originele onderdelen van Etac worden gebruikt.

Bij het installeren van reserveonderdelen moeten de montage-instructies worden opgevolgd. Revisie-instructies, montage-instructies en een lijst met reserveonderdelen vindt u terug op [www.etac.com](http://www.etac.com).



Repareer het hulpmiddel niet zelf. Risico op letsel. Reparaties moeten worden uitgevoerd door een professional.

**Lithiumionaccu**

Opladbare accu's zijn verbruiksartikelen die minder efficiënt

worden naarmate ze ouder worden. Een lagere capaciteit kan leiden tot minder gebruiksuren tussen de laadbeurten.

Laad de accu's minstens elke 12 maanden op.

**Reiniging en desinfectie**

Reiniging moet regelmatig worden uitgevoerd. Het kan nodig zijn om het product tussen gebruikers door te reinigen om infectie te voorkomen.

- Reinig het product met een gebruikelijk niet-schurend reinigingsmiddel (pH tussen 5 en 9). Spoel het product daarna af en laat het drogen.

- Desinfecteer het product met ontsmettingsalcohol van 70%. Laat het opdrogen.

**Reiniging in een klinische omgeving:**

Reinig het product en de accessoires in een wasmachine of -tunnel (tenzij anders aangegeven).

Reiniging in een wasmachine of -tunnel moet worden uitgevoerd in overeenstemming met EN/ISO 60601-2-52.

De grenswaarden volgens EN/ISO 60601-2-52 mogen niet worden overschreden.

**Voordat u begint met wassen:**

- Het product moet worden vastgezet en rechtop worden geplaatst met vergrendelde wielen. Om de flexibiliteit van de kabels te behouden, is het belangrijk dat de kabel zo wordt geplaatst dat het gewicht van de kabel de spiralizer tijdens het wasproces niet belast.

- De aansluitkabels moeten tijdens het reinigen zijn aangesloten om binnendringen van water te voorkomen.

- Om ervoor te zorgen dat de voorgesmeerde binnenbuis gesmeerd blijft, mag de actuator alleen worden gewassen wanneer de zuigerstang volledig is ingetrokken.

De gebruikte materialen zijn bestand tegen de gebruikelijke ontsmettingsmiddelen.

*De volgende methoden om oppervlakken te behandelen zijn gebruikt ter bescherming tegen roestvorming:*

Gelakte oppervlakken = polyester met poedercoating.

Niet-gelakte stalen oppervlakken = Fe/Zn-Ni

5 jaar garantie tegen materiaal- en fabricagefouten.

Ga naar [www.etac.com](http://www.etac.com) voor de voorwaarden.

## Transport, opslag en verwijdering

**Opslag**

Temperatuur -10 °C tot +50 °C

20-80% relatieve vochtigheid, niet-condenserende atmosferische druk, 700 tot 1060 hPa (geclassificeerd voor opslag op een hoogte ≤ 3000 m).

Overschrijd de opslagtemperatuur niet, omdat dit de levensduur en prestaties van het product zal verkorten.

Opladen tijdens opslag: de accu voor het eerst heropladen mag niet later dan 12 maanden na de productiedatum op het label plaatsvinden.

Daarna moet de accu minstens om de 12 maanden worden heropgeladen.

Als de accu volledig ontladen is, herlaadt u de accu voordat u deze opbergt.

Bewaar de accu niet in de buurt van brandbare materialen.

Als het hulpmiddel langere tijd (langer dan vier maanden) is opgeslagen, moet de werking ervan vóór gebruik worden gecontroleerd door een deskundige.

**Transport**

Temperatuur -10 °C tot +50 °C

20-80% relatieve vochtigheid, niet-condenserende atmosferi-

sche druk, 700 tot 1060 hPa (geclassificeerd voor opslag op een hoogte  $\leq$  3000 m).

Als de actuator in de toepassing wordt gemonteerd en tijdens het transport wordt blootgesteld aan geduw of getrek, kan de actuator beschadigd raken.

Laat een actuator niet vallen of beschadig de behuizing op geen andere manier tijdens demontage of transport.

De lithiumionaccu's moeten volgens de geldende voorschriften

worden verpakt en vervoerd. Vraag altijd aan uw plaatselijke transportbedrijf hoe u lithiumionaccu's moet vervoeren.

### Afvalverwijdering

Accu's:

lever accu's in voor recycling volgens de lokale voorschriften.

Actuator en bedieningskast:

lever elektronica in voor recycling.

## Gids problemen oplossen

| Probleem   | Mogelijke oorzaak  | Actie   |
|--|--|---|
| Ledlampje F9 knippert.   | De accu is bijna ontladen.   | Laad de accu op.  |
| Omhoog/omlaag brengen of kantelen werkt niet.  | De handbediening is gedeactiveerd.   | Schakel de handbediening weer in door de knop 'Stand-by' 3 seconden ingedrukt te houden.  |
|  | De netvoedingskabel is aangesloten voor het opladen.                                   | Trek de netvoedingskabel uit het stopcontact en schakel de handbediening weer in door de knop 'Stand-by' 3 seconden ingedrukt te houden.  |
|  | Er zijn verkeerd aangesloten kabels.   | Laat het product onderhouden  |
|  | De accu is ontladen.   | Laad de accu op.  |
| De accu wordt niet opgeladen.  | Accu defect.   | Laat het product onderhouden  |
| De zitting kantelt zijwaarts.  | Actuators op verschillende hoogtes.  | Voer een reset uit door de knoppen 'omlaag' en 'omhoog' tegelijkertijd 5 seconden ingedrukt te houden. De frequentie van het signaal neemt na 5 seconden toe. Houd vervolgens de knop 'omlaag' ingedrukt totdat de zitting in de laagste stand staat. Wanneer de knop 'omlaag' wordt losgelaten, stopt het signaal. |
| De handbediening start niet. Er klinkt een piepton wanneer de knop 'Stand-by' wordt ingedrukt. | De accu is opgeslagen bij een temperatuur buiten de gespecificeerde opslagtemperatuur. | Steek de netvoedingskabel in het stopcontact. Haal de netvoedingskabel uit het stopcontact en schakel de handbediening in door de knop 'Stand-by' 3 seconden ingedrukt te houden.   |

## Accessoires

Zie Afbeelding G

- |  |  |   |
|--|--|---|
| <b>1.</b> Been- en kuitsteun, beweegbaar                             | <b>15.</b> Comfortzitting                              | <b>30.</b> Hielbeschermers                    |
| <b>2.</b> Voetplaat, been- en kuitsteun                              | <b>16.</b> Zachte Comfortzitting                       | <b>31.</b> Hemiplegische armsteun             |
| <b>3.</b> Haaks verstelbare voetsteun                                | <b>17.</b> Zachte Comfortzitting - smalle opening      | <b>32.</b> Vergrendeling armsteun             |
| <b>4.</b> Amputatiesteun   | <b>18.</b> Zacht kussen - standaard opening            | <b>33.</b> Korte beensteun                    |
| <b>5.</b> Ondersteek voor commode                                    | <b>19.</b> Zacht kussen - ovale opening                | <b>34.</b> Haakse beensteun                   |
| <b>6.</b> Bevestigingen voor ondersteekhouders                       | <b>20.</b> Gesloten zachte zitting                     | <b>35.</b> Afneembare rugleuning              |
| <b>7.</b> Bevestigingen voor montage van lage ondersteekhouders      | <b>21.</b> Zacht rugkussen                             | <b>36.</b> Hoofdsteun rechtop                 |
| <b>8.</b> Ondersteekhouder voor de commode                           | <b>22.</b> Comfort polstering                          | <b>37.</b> Zitting aan de achterkant gesloten |
| <b>9.</b> Emmerhouders   | <b>23.</b> Armsteunkussen, paar                        | <b>38.</b> Ondersteekhouder                   |
| <b>10.</b> Toiletemmer   | <b>24.</b> Rompsteun                                   | <b>39.</b> Emmer met handvat en deksel        |
| <b>11.</b> Deksel met handvat  | <b>25.</b> Positioneringsbanden voor borstkas en heup* | <b>40.</b> Hoes voor been- en kuitsteun       |
| <b>12.</b> Spatbescherming   | <b>26.</b> Borstgordel                                 | <b>41.</b> Richtingsvergrendeling zwenkwiel   |
| <b>13.</b> Zachte Comfortzitting, 2 cm hoog, open aan de achterzijde | <b>27.</b> Heupriem                                    |   |
| <b>14.</b> Zachte Comfortzitting, 4 cm hoog, open aan de achterzijde | <b>28.</b> Dwarsstang 605 mm                           |   |
|  | <b>29.</b> Hoofdsteun en beugel                        |   |

\*Met afneembare rug alleen als heupriem

**no Generelt**

Takk for at du valgte et produkt fra Etac. For å unngå skader ved montering, håndtering og bruk, er det viktig at du leser denne bruksanvisningen og tar vare på den for fremtidig bruk. Les mer på [www.etac.com](http://www.etac.com). Du kan velge språk via lenken «International» og «Local websites». Her finner du også annen produktdokumentasjon, som informasjon om foreskriving, veiledning før kjøp og anvisninger for rehabilitering.

Brukeren i denne bruksanvisningen er personen som sitter i stolen. Assistenten er personen som hjelper brukeren.



Bildene som det henvises til på hver side, finnes i begynnelsen av bruksanvisningen (side 3 til 13). Se Illustrasjon A til F for tilhørende tekst.

**Produktbeskrivelse**

Alto er en mobil dusj-/toalettstol som skyves av en assistent.

**Tiltenkt bruk**

Alto (heretter også kalt «enheten» eller «produktet») er en dusj-/toalettstol med batteridrevet seteløft/-vipp, som er ment å lindre eller kompensere for nedsatt funksjonsevne på grunn av skade eller funksjonsnedsettelse. Produktet er utviklet for bruk ved hygieneoppgaver i dusjen, ved en vask eller over toalettet, samt ved forflytninger til og fra hygienerommet.

**Brukergruppe**

Produktets brukergruppe er basert på den enkeltes funksjonsevne og ikke en spesifikk diagnose, helsetilstand eller alder. Det er beregnet for personer med en minimumshøyde på 146 cm, eller en minimumsvekt på 40 kg.

Sekundærbrukere av produktet er pleiere som gir assistanse, og helsepersonell/teknikere som konfigurerer produktet.

**Tiltenkt miljø**

Produktet er ment for innendørs bruk i hjemmemiljøer eller institusjoner, og er egnet for bruk i badrom, men ikke i svømmebassenger eller lignende korroderende miljøer.

**Bruksområde**

Produktet er ment for korttids- og langtidsbruk, og kan brukes flere ganger daglig.

Produktet er ment for brukere med intakt hud. Produktet er ment for reovering og gjenbruk.

**Forventet levetid**

Forventet levetid er 8 år. Les mer om produktets levetid på [www.etac.com](http://www.etac.com).

**Indikasjoner**

Tiltenkt bruk er funksjonsnedsettelse, inkludert, men ikke begrenset til, en person med fysiske funksjonsnedsettelser som trenger ryggstøtte og/eller armstøtte for å opprettholde en sittende stilling og assistanse ved forflytninger til/fra stolen.

**Kontraindikasjoner:**

Det er ingen kjente kontraindikasjoner.

**Advarsler**

Advarsler som beskriver et risikoelement for en bestemt handling eller innstilling av produktet, finnes i den relevante delen.



Hvis bruksanvisningen ikke følges, kan det føre til personskade.



Et defekt produkt skal ikke brukes. Risiko for personskade.



Enheten må ikke modifiseres. Risiko for personskade.



Kontroller om brukeren er utsatt for trykksår før bruk.



Kroppsdeler kan komme i klem når bekket settes på eller fjernes



Oppvarmede enheter kan forårsake forbrenning.



Håndkontrollen skal ikke brukes av personer med nedsatt kognitiv funksjon.



Hold barn borte fra produktet. Kvelningsfare på grunn av kabler.



Hold barn borte fra produktet. Klemfare på grunn av bevegelige deler.



Klemfare på grunn av bevegelige deler.



Ikke bruk tilbehør eller deler som ikke er beskrevet i bruksanvisningen. Risiko for personskade.

**Samsvarserklæring**

Produktet oppfyller kravene i forordningen for medisinsk utstyr (EU) 2017/745.

Produktet er testet og oppfyller kravene i ISO 17966, IEC 60601-1 og IEC 60601-1-2.

**Informasjon før kjøp**

Kjøpsveiledning er tilgjengelig på [www.etac.com](http://www.etac.com).

**Anvisninger om reservedeler**

Monteringsanvisningen må følges ved montering av tilbehør og reservedeler. Les monteringsanvisningene på [www.etac.com](http://www.etac.com)

**Kontaktinformasjon**

Kontakt den lokale forhandleren hvis du har spørsmål om bruk eller vedlikehold, eller hvis det oppstår problemer.

**Uønskede hendelser**

Hvis det skulle oppstå en uønsket hendelse relatert til bruk av utstyret, skal hendelsen rapporteres til lokal forhandler og nasjonale myndigheter innen rimelig tid. Den lokale forhandleren vil videresende informasjon til produsenten.

**Tilpasning**

er alt som går utover anvisningene og innstillingene i bruksanvisningen. Produkter som er spesialtilpasset kunden skal ikke bære Etacs CE-merke. Etac-garantien ugyldiggjøres.

Ta kontakt med Etac hvis det er usikkerhet tilknyttet gjennomføringen av tilpasningen. Produkter som er koblet til et annet produkt kan ikke beholde noen av produktenes CE-merker med mindre det er inngått en kombinasjonsavtale.

**Produktbeskrivelse**

**Se illustrasjon A**

1. Nedre rammedel.
2. Benstøtte med fotplate og hælstropp.
3. Seteenhet.
4. Armstøtte.
5. Ryggstøttepolstring.
6. Etikett med artikkelnr. (serienr., produksjonsdato).
7. Etikett med elektrisk informasjon.
8. Hodestøtte.

9. Håndkontroll.
10. Ladekabel.
11. Kontrollboks, batteri.
12. Aktuatorer.
13. Justeringsknotter.
14. Svinghjul.
15. Låsbart svinghjul.
16. Lås, benstøtte.
17. Bekkenholdere.
18. Nødsenkeknapp.
19. Trykkventil.
20. Produktetikett.

## Symboler

[Se illustrasjon B](#)

### Symboler på produktet og i denne bruksanvisningen:

1. Advarsel, forsiktighet eller begrensning.
2. Nyttige råd og tips.
3. Resirkulerbart materiale.
4. Delen/funksjonen er opplåst, og kan beveges/justeres.
5. Delen/funksjonen er låst og kan ikke beveges/justeres.
6. Maks brukervekt (se tekniske data).
7. Klikk på ikonet eller skann QR-koden for å se videoen.
8. Følg bruksanvisningen.
9. Manuell rengjøring (se service og vedlikehold).
10. Maskinvask (se service og vedlikehold).
11. Ikke stå på fotplatene. Fare for personskade hvis enheten velter.
12. Ikke sitt på forkanten av setet. Fare for personskade hvis enheten velter.
13. Enhetens totale vekt inkludert maks brukervekt
14. Klemfare.
15. Denne siden opp
16. Temperaturgrense
17. Fuktighetsgrense
18. Atmosfærisk trykkgrense
19. Forest Stewardship Council

## Etiketter

[Se illustrasjon C](#)

### Etikettbeskrivelse:

1. Unik enhetsidentifikasjon.
2. Produktnavn.
3. Produktbeskrivelse.
4. Artikkelnr.
5. Serienr.
6. CE-merke.
7. MD-merke.
8. Produsent.
9. \*Strekkode i samsvar med GS1-128 GTIN-14 og serienr.\*
10. Type beskyttelse.
11. Bruksintervall.
12. Inngangsstrøm.
13. Inngangsspenning.
14. Resirkulering av elektronisk utstyr.
15. Utstyr i klasse II.
16. Anvendt del av type BF (gjelder hele produktet).

\*Produktets produksjonsdato kan leses av fra strekkoden på produktet. Tallet 11 vises i parentes under strekkoden. Tallkombinasjonen etter disse parentesene er produksjonsdatoen.

## Tekniske data

[Se illustrasjon D](#)

## Elektroniske data

|  |                               |
|--|-------------------------------|
| Driftsspenning   | 25,7 V                        |
| Batteritype  | Litiumion BA22                |
| Typisk brukstid  | 70 sykluser per lading        |
| Inngangsspenning   | 100 – 240 V ~, 50/60 Hz       |
| Beskyttelsesnivå mot vanninntrengning i elektriske deler | IP46, bestandig mot vannsprut |
| Volumnivå, aktuatorer                                    | Maks 50 dB                    |

## Elektromagnetisk kompatibilitet

| Veiledning og produsentens erklæring – elektromagnetisk stråling  |                      |  |
|---|----------------------|--|
| Enheten er ment for bruk i elektromagnetisk miljø som spesifisert nedenfor. Brukeren av systemet må sørge for at den brukes i et slikt miljø. |                      |  |
| Strålingstest   | Samsvar              | Elektromagnetisk miljø – veiledning  |
| Ledede utslipp<br>CISPR 11  | Gruppe 1<br>Klasse B | Enheten må avgi elektromagnetisk energi for å kunne utføre sin interne funksjon. Elektronisk utstyr i nærheten kan bli påvirket. |
| Utstrålte utslipp<br>CISPR 11   | Gruppe 1<br>Klasse B |  |
| Harmoniske utslipp<br>IEC 61000-3-2   | Klasse A             |  |
| Flimmerstråling<br>IEC 61000-3-3  | Samsvarer            |  |

| Immunitetstest                                | Samsvar / IEC 60601 testnivå  |
|---|---|
| ESD-immunitet<br>IEC 61000-4-2                | ± (2, 4, 6, 8) kV<br>± (2, 4, 8, 15) kV   |
| Utstrålt RF-immunitet<br>IEC 61000-4-3        | 10 V/m  |
| Trådløs nærhetstest                           | -   |
| EFT-immunitet<br>IEC 61000-4-4                | ±2 kV (100 kHz)   |
| Overspenningsimmunitet<br>IEC 61000-4-5       | ± 0,5, ±1, ±2 kV<br>± 0,5, ±1 kV<br>± 0,5, ±1, ±2 kV<br>± 0,5, ±1 kV<br>± 2 kV                  |
| Ledet RF-immunitet<br>IEC 61000-4-6           | 3 Vrms<br>(6 Vrms i ISM/ASR-bånd)   |
| Immunitet mot magnetfelt<br>IEC 61000-4-8     | 30 A/m  |
| Immunitet mot spenningsfall<br>IEC 61000-4-11 | >95 % fall i UT i 0,5 sykluser<br>>95 % fall i UT i 1 syklus<br>30 % fall i UT i 25/30 sykluser |
| Immunitet mot strømbrudd                      | IEC 61000-4-11  |



Bruk av annet tilbehør, komponenter eller kabler enn de som er spesifisert eller er spesifisert, kan øke utstyrets elektromagnetiske utstråling eller redusere elektromagnetiske immunitet, og kan føre til at det ikke fungerer som det skal.  
Bærbart, RF-kommunikasjonsutstyr (inkludert tilbehør som antennekabler og eksterne antenner) skal ikke brukes nærmere enn 30 cm fra noen del av enheten, inkludert spesifiserte kabler. Ellers kan utstyrets funksjon bli svekket.

## Håndtering

[Se illustrasjon E](#)

### Installasjon ved levering

1–5

Fullad batteriet før første gangs bruk (se avsnittet «Lading»).

### Håndkontroll

Trykk og hold inne «Standby»-knappen i tre sekunder for å aktivere eller deaktivere håndkontrollen. Håndkontrollen er aktivert i 10 minutter fra siste knappetrykk.

**no** Stoppknapp, pågående bevegelse avbrytes umiddelbart og håndkontrollen slås av.

Grønt lys = Håndkontrollen er aktivert

0–20 % batterikapasitet

20–40 % batterikapasitet

40–100 % batterikapasitet

Grønt lys = Strømkabelen er tilkoblet og produktet lades.

Produktet kan ikke brukes når strømkabelen er tilkoblet. Hvis «Stand By»-knappen trykkes under lading, blinker LED-lampen og det høres et lydsignal.

Trykk på «opp»-knappen for å heve setet.

Trykk på «ned»-knappen for å senke setet.

Trykk på knappen «vipp bakover» for å vippe setet bakover.

Trykk på knappen «vipp forover» for å vippe setet forover.

Håndkontrollen bør oppbevares på den øvre delen av understellet («skyvehåndtaket») når den ikke er i bruk.



Pass på at brukeren har armene på armstøttene og føttene på fotstøttene. Klemfare på grunn av bevegelige deler.

### Gjenværende batterikapasitet under bruk:

**9-11**

1. **11+10+9** lyser konstant fra 100 %\* ned til 40 %. Deretter slukkes **11**.

2. **10+9** lyser fast ned til 20 %\*. Deretter slukkes **10**.

3. **9** lyser konstant ned til 11 %\*, før den endres til blinkende lys ned til 0 %.

\*% av total batterikapasitet

Setet kan heves til maks 650 mm når det er vippet forover. Hvis setet er hevet høyere enn 650 mm, kan det ikke vippes forover.

### Nødsenking:

Hvis det av en eller annen grunn ikke er mulig å senke eller vippe setet med håndkontrollen, kan du bruke nødsenking-skappen. Trykk og hold inne knappen for å senke setet til laveste posisjon og vippe opp setet. Det høres et lydsignal når du trykker på knappen.

**17**



Driftssyklusen som er trykt på etiketten på aktuatorssystemet, må alltid følges. Hvis den overskrides, er det fare for at aktuatorsystemet blir skadet. Driftssyklusen er maks 10 %, maks 2 minutters bruk etterfulgt av 18 minutter uten bruk.

### Lading

- Enheten må ha romtemperatur før den lades.
- Lading må bare utføres i tørre omgivelser, og de elektriske tilkoblingene til enheten må være tørre før strømmen kobles til.
- Kontroller at nettspenningen som skal kobles til produktet eller systemet, samsvarer med det som er angitt på etiketten.
- Koble strømkabelen til en stikkontakt.
- Fullad batteriet før første gangs bruk.
- Lad produktet ved behov. Lampene på håndkontrollen viser gjenværende batterikapasitet.

Når batteriet lades:

1. **9** lyser med blinkende lys opp til 20 %\*.
2. **9** lyser konstant **+10** lyser med blinkende lys opp til 40 %\*.
3. **9+10** lyser konstant **+11** lyser med blinkende lys opp til 100 %, og lyser deretter konstant.

\*% av total batterikapasitet.

Alle lysene slukkes når strømkabelen trekkes ut av stikkontakten.

### Miljøforhold

**7** Drift:

**8** Temperatur fra 5 °C til 40 °C

**9** Relativ luftfuktighet fra 20 % til 80 %-ikke-kondenserende

**10** Atmosfærisk trykk fra 700 til 1060 hPa (klassifisert for bruk i høyder på opptil 3000 m).

**11**

### Forflytning



Kontroller at alle svinghjul er låst når brukeren setter seg i eller reiser seg fra stolen. **20**



Utovervendte svinghjul øker stabiliteten. **21**



Ikke stå på fotplatene. Fare for personskade hvis enheten velter.



Ikke sitt på forkanten av setet. Fare for personskade hvis enheten velter.

*Flytte enheten:*

Flytt stolen baklengs over dørterskler. Vi anbefaler å bruke en terskelrampe. **18**



Når setehøyden er lav, kan benstøttene sette seg fast i svinghjulene og gjøre det vanskeligere å manøvrere stolen. Dette løses ved å heve setehøyden.

*Forflytning:*

Vurder risikoen og ta notater. Som pleier er du ansvarlig for brukerens sikkerhet. Hjelpemidler bør brukes hvis forflytningen anses som risikabel, f.eks. en egnet gulv- eller takløfter. Se [www.etac.com](http://www.etac.com).

Det er viktig å sørge for at alle svinghjul er låst og peker utover før forflytning utføres.

Hev benstøttene og sving dem til siden slik at brukeren kan sette seg i eller reise seg fra stolen. Utfør forflytningen. **19–24**

*Stasjonær posisjon:*

Lås alltid så mange svinghjul som mulig når stolen skal brukes i stasjonær posisjon.



Benstøttene kan berøre gulvet når setet vippes forover og justeres i lav høyde. Vi anbefaler at benstøttene løftes ut før du vipper setet forover.

## Innstillinger

*Se illustrasjon F*

### Innstillinger

*Armstøtter:*

Høyden på armstøttene og/eller bredden mellom armstøttene kan justeres. Løsne skruene, vri støtten til ønsket posisjon og trekk til skruene igjen. Løsne deretter armstøtteplaten og monter den i riktig posisjon. **1–5**

*Benstøtter:*

Ulike høydejusteringer er tilgjengelige ved å flytte låsepinnen. Benstøttene har 6 forskjellige høydeinnstillinger. **6**

*Hodestøtte:*

Hodestøtten kan justeres i høyde, dybde og vinkel, og kan justeres sideveis (se illustrasjoner **E5**).

## Sikkerhet



Stikkontakten må ikke blokkeres under lading. Strømkabelen må enkelt kunne trekkes ut. Aktuatorenes overflatetemperatur kan nå 46 °C under bruk. Batteriet har en sikkerhetsventil som åpnes ved batterifeil. Hvis ventilen åpnes, blir batteriet ubrukelig og må byttes ut.

## Service og vedlikehold

Vedlikehold, inspeksjon og rengjøring må utføres regelmessig. Kontroller for funksjonsfeil, mekanisk skade, slitasje og sprekker. Slitte deler må byttes ut.

Følg overhalingsanvisningen ved overhaling. Ved bytte av deler skal det kun brukes originaldeler fra Etac.

Monteringsanvisningen må følges ved montering av reservedeler. Overhalingsanvisning, monteringsanvisning og reservedelsliste finnes på [www.etac.com](http://www.etac.com).



Ikke forsøk å reparere enheten selv. Risiko for personskade. Reparasjoner må utføres av en fagperson.

### Litiumionbatteri

Oppladbare batterier er forbruksartikler som blir mindre effektive etter hvert som de blir eldre. Lavere kapasitet kan føre til færre brukstimer mellom hver lading.

Lad batteriene minst årlig.

### Rengjøring og desinfeksjon

Rengjøring må utføres regelmessig. Det kan være nødvendig å rengjøre produktet mellom ulike brukere for å unngå infeksjon.

Rengjør produktet med et standard, ikke-slipende rengjøringsmiddel (pH mellom 5 og 9). Skyll og tørk.

– Desinfiser produktet med 70 % sprit. La lufttørke.

#### Rengjøring i et klinisk miljø

Rengjør produktet og tilbehøret i en vaskemaskin eller tunnel (med mindre annet er angitt).

Rengjøring i vaskemaskin eller tunnel må utføres i samsvar med EN/ISO 60601-2-52.

Grenseverdiene i samsvar med EN/ISO 60601-2-52 må ikke overskrides.

#### Før vask:

- Produktet må plasseres oppreist med låste hjul og festes. For å opprettholde kablens fleksibilitet er det viktig at kabelen plasseres slik at kabelens vekt ikke belaster spiraldelen under vaskeprosessen.
- Tilkoblingskablene må være plugget inn under rengjøring for å forhindre vanninntrengning.
- Når aktuatoren vaskes må stempelstangen være trukket helt tilbake. Dette bevarer smøringen i det forhåndssmurte innvendige røret.

Materialene er bestandige mot vanlige desinfeksjonsmidler.

*Følgende overflatebehandlinger er brukt som rustbeskyttelse:*

Lakkerte overflater = Pulverlakkert polyester.

Ulakkerte ståloverflater = Fe/Zn-Ni

5 års garanti mot material- og produksjonsfeil. Les vilkår på

[www.etac.com](http://www.etac.com).

## Transport, lagring og avfallshåndtering

### Lagring

Temperatur: -10 °C til +50 °C

20–80 % relativ luftfuktighet, ikke-kondenserende atmosfærisk trykk, 700 til 1060 hPa (klassifisert for oppbevaring i høyder på opptil 3000 m).

Lagringstemperaturen må ikke overskrides. Det vil redusere produktets levetid og ytelse.

Lading under lagring: Første lading av batteriet må skje senest 12 måneder etter produksjonsdatoen som er angitt på etiketten.

Deretter må batteriet lades minst årlig.

Hvis batteriet er helt utladet, må det lades på nytt før lagring.

Ikke oppbevar batteriet i nærheten av brannfarlige materialer.

Hvis enheten er lagret i lengre tid (mer enn fire måneder), må funksjonen kontrolleres av en ekspert før bruk.

### Transport

Temperatur: -10 °C til +50 °C

20–80 % relativ luftfuktighet, ikke-kondenserende atmosfærisk trykk, 700 til 1060 hPa (klassifisert for oppbevaring i høyder på opptil 3000 m).

Hvis aktuatoren er montert på enheten og utsettes for skyve- eller trekkbelastning under transport, kan aktuatoren bli skadet.

Unngå at aktuatoren faller ned eller skades på annen måte under demontering eller transport.

Litiumionbatteriene må pakkes og transporteres i samsvar med gjeldende lovgivning. Spør alltid din lokale transportleverandør om hvordan du skal håndtere transport av litiumionbatterier.

### Avfallshåndtering

*Batterier:*

Batteriene skal resirkuleres i samsvar med gjeldende lovgivning.

*Aktuator og kontrollboks:*

Elektronikk skal resirkuleres.

**no Feilsøkningsveiledning**

| <b>Problem</b>   | <b>Mulig årsak</b>   | <b>Tiltak</b>  |
|--|--|--|
| LED-lampe F9 blinker.  | Batteriet er nesten utladet  | Lad batteriet.   |
| Heving, senking eller vipping fungerer ikke.   | Håndkontrollen er deaktivert.  | Slå på håndkontrollen igjen ved å trykke og holde inne «Standby»-knappen i 3 sekunder.   |
|  | Strømkabelen er koblet til for lading.   | Trekk ut strømkabelen og slå på håndkontrollen igjen ved å trykke på «Standby»-knappen i 3 sekunder.   |
|  | Kablene er feil tilkoblet.   | Utfør service på produktet.  |
|  | Batteriet er utladet.  | Lad batteriet.   |
| Batteriet lades ikke.  | Batteriet er defekt.   | Utfør service på produktet.  |
| Setet vipper til siden.  | Aktuatorene er i ulike høyder.   | Utfør en tilbakestilling ved å trykke på «ned»- og «opp»-knappen samtidig i 5 sekunder. Signalfrekvensen øker etter 5 sekunder. Hold deretter «ned»-knappen inne til setet er i laveste posisjon. Når «ned»-knappen slippes, stopper signalet. |
| Håndkontrollen starter ikke. Det høres en pipelyd når du trykker på «Standby»-knappen. | Batteriet har vært lagret ved en temperatur utenfor den spesifiserte lagringstemperaturen. | Sett støpselet i en stikkontakt. Trekk ut strømkabelen og slå på håndkontrollen ved å trykke på «Standby»-knappen i 3 sekunder.  |

**Tilbehør***Se illustrasjon G*

- |   |   |   |
|---|---|---|
| <b>1.</b> Ben- og leggstøtte, løft                | <b>15.</b> Komfortsete                          | <b>29.</b> Hodestøtte og brakett          |
| <b>2.</b> Fotplate, ben- og leggstøtte            | <b>16.</b> Mykt komfortsete                     | <b>30.</b> Hælstropper                    |
| <b>3.</b> Vinkeljusterbar fotstøtte               | <b>17.</b> Mykt komfortsete – smal åpning       | <b>31.</b> Hemiplegiarmstøtte             |
| <b>4.</b> Støtte for amputert ben                 | <b>18.</b> Myk pute – standard åpning           | <b>32.</b> Armstøttelås                   |
| <b>5.</b> Bekken                                  | <b>19.</b> Myk pute – oval åpning               | <b>33.</b> Kort benstøtte                 |
| <b>6.</b> Bekkenholder                            | <b>20.</b> Setetrekk                            | <b>34.</b> Vinklet benstøtte              |
| <b>7.</b> Fester for lavt bekken                  | <b>21.</b> Myk ryggpute                         | <b>35.</b> Avtørkbar ryggstøtte           |
| <b>8.</b> Bekkenholdere                           | <b>22.</b> Komfortpolstring                     | <b>36.</b> Hodestøtte oppreist            |
| <b>9.</b> Bøtteholdere                            | <b>23.</b> Pute til armstøtte, par              | <b>37.</b> Sete lukket bak                |
| <b>10.</b> Bekken                                 | <b>24.</b> Støtte for overkroppen               | <b>38.</b> Bekkenholder                   |
| <b>11.</b> Lokk med håndtak                       | <b>25.</b> Bryst- og hofteposisjoneringsbelter* | <b>39.</b> Bøtte med håndtak og lokk      |
| <b>12.</b> Sprutvern                              | <b>26.</b> Brystbelte                           | <b>40.</b> Deksel til bein- og leggstøtte |
| <b>13.</b> Mykt komfortsete, 2 cm høyt, åpen rygg | <b>27.</b> Hoftebelte                           | <b>41.</b> Retningslås for svinghjul      |
| <b>14.</b> Mykt komfortsete, 4 cm høyt, åpen rygg | <b>28.</b> Tverrstang 605 mm                    |   |

\*Med avtørkbar rygg kun som hoftebelte



## Obecné informace

Děkujeme, že jste si vybrali výrobek společnosti Etac. Abyste se vyvarovali poškození při sestavování výrobku, manipulaci s ním a jeho používání, přečtěte si tento návod a uschovejte ho pro budoucí použití. Najdete ho také na webových stránkách [www.etac.com](http://www.etac.com). Příslušný jazyk můžete zvolit prostřednictvím odkazů „International“ a „Local websites“. Naleznete zde také další dokumentaci k výrobkům, jako jsou např. informace pro předepisující osoby, průvodce před nákupem a pokyny pro obnovu.

V této příručce je uživatel osoba, která sedí v křesle. Pečovatel je osoba, která pomáhá uživateli.



Obrázky odkazované na jednotlivých stranách jsou uvedeny na začátku příručky (str. 3 až 13). Pro příslušný text, viz obrázky A až F.

### Popis prostředku

Alto je mobilní sprchovací a toaletní křeslo ovládané asistentem.

### Určený účel

Alto (dále rovněž jen „zařízení“ nebo „výrobek“) je sprchovací a toaletní křeslo se zvedáním a nakláněním sedadla pomocí bateriového pohonu určené ke zmírnění nebo kompenzaci funkčního omezení v důsledku poranění nebo invalidity. Zařízení je určeno k použití při provádění hygienických úkonů ve sprše, u umyvadla nebo na toaletě a rovněž při přesunech do a z místnosti určené k provádění hygienických úkonů.

### Skupina určených uživatelů

Definice skupiny uživatelů zařízení je založena na funkčních schopnostech jednotlivce, nikoli na konkrétní diagnóze, zdravotním stavu nebo věku. Výrobek je určen pro osoby s tělesnou výškou vyšší než 146 cm nebo s hmotností vyšší než 40 kg.

Sekundárními uživateli zařízení jsou pečovatelé poskytující pomoc a zdravotničtí pracovníci/technici, kteří provádí nastavení zařízení.

### Určené prostředí

Zařízení je určeno k použití v interiéru v domácím prostředí nebo institucích a je vhodné pro použití v koupelnách, nikoli však v bazénech nebo v podobných korozivních prostředích.

### Určené použití

Zařízení je určeno ke krátkodobému a dlouhodobému použití a lze jej používat několikrát denně.

Zařízení je určeno k použití v kontaktu s neporušenou pokožkou. Zařízení je určeno k renovaci a opětovnému použití.

### Předpokládaná životnost zařízení

Předpokládaná životnost je 8 let. Úplné informace o životnosti zařízení naleznete na webových stránkách [www.etac.com](http://www.etac.com).

### Indikace

Indikace použití je invalidita, mimo jiné včetně osob s tělesným postižením, které potřebují opěrku zad a/nebo područku pro udržení polohy vsedě a pomoc při přesunech na křeslo a/nebo z křesla.

### Kontraindikace:

Nejsou známy žádné kontraindikace.

### Varování

Varování popisující rizika konkrétních úkonů nebo nastavení zařízení naleznete v příslušné části návodu.



Nedodržení návodu k použití může vést ke zranění.



Vadné zařízení nesmí být používáno. Riziko zranění.



Úpravy zařízení nejsou povoleny. Riziko zranění.



Před použitím zkontrolujte citlivost uživatele na proleženiny.



Při nasazování nebo sundávání mísy může dojít k přiskřípnutí části těla.



Zahřáté zařízení může způsobit popálení.



Ruční ovladač nesmí používat osoby s kognitivní poruchou.



Zařízení uchovávejte mimo dosah dětí. Nebezpečí uškrcení kabely.



Zařízení uchovávejte mimo dosah dětí. Nebezpečí přímáčknutí pohyblivými díly.



Nebezpečí přímáčknutí pohyblivými díly.



Nepoužívejte příslušenství nebo součásti, které nejsou popsány v návodu k použití. Riziko zranění.

### Prohlášení o shodě

Zařízení splňuje požadavky nařízení Evropského parlamentu a Rady (EU) 2017/745 o zdravotnických prostředcích.

Zařízení je otestováno a splňuje požadavky normy ISO 17966, IEC 60601-1 a IEC 60601-1-2.

### Informace před zakoupením

Informace před zakoupením naleznete na adrese [www.etac.com](http://www.etac.com).

### Pokyny pro výměnu dílů

Při instalaci příslušenství a náhradních dílů je nutné dodržovat návod k montáži. Návod k montáži naleznete na stránkách [www.etac.com](http://www.etac.com)

### Kontaktní údaje

V případě dotazů týkajících se používání, údržby nebo problémů se obraťte na místního prodejce.

### Nepříznivá událost

V případě, že v souvislosti s používáním zařízení dojde k nepříznivé události, je nutné ji včas nahlásit místnímu prodejci a příslušnému národnímu úřadu. Místní prodejce informaci předá výrobci.

### Vlastní nastavení

je vše, co přesahuje pokyny a nastavení uvedené v příručce. Zařízení speciálně upravené zákazníkem nesmí nést označení CE společnosti Etac. Záruka společnosti Etac pozbývá platnosti.

Pokud máte jakékoli pochybnosti ohledně vlastního nastavení, obraťte se na společnost Etac. Je-li zařízení spojeno s jiným zařízením, nesmí ani jedno z nich nést označení CE, pokud neexistuje dohoda o spojení.

## Popis zařízení

*viz obrázek A*

1. Spodní díl rámu.
2. Opěrka nohou se stupačkou a popruhem na patu.

3. Sedací jednotka.
4. Područka.
5. Polstrování opěrky zad.
6. Štítek s číslem položky (výrobní číslo, datum výroby).
7. Štítek s elektrickými údaji.
8. Opěrka hlavy.
9. Ruční ovladač.
10. Nabíjecí kabel.
11. Ovládací jednotka, baterie.
12. Pohony.
13. Ovládací prvky.
14. Kolečko.
15. Uzamykatelné kolečko.
16. Zajištění, opěrka nohou.
17. Držáky toaletní mísy.
18. Tlačítko nouzového posunu dolů.
19. Přetlakový ventil.
20. Štítek výrobku.

## Symbole

viz obrázek B

### Symbole na výrobku a v tomto návodu:

1. Varování, upozornění nebo omezení.
2. Užitečné rady a tipy.
3. Materiál pro recyklaci.
4. Součást/funkce je odblokovaná a lze s ní pohybovat/seřizovat ji.
5. Součást/funkce je zablokovaná a nelze s ní pohybovat/seřizovat ji.
6. Maximální hmotnost uživatele (viz technické údaje).
7. Klikněte na ikonu nebo načtěte QR kód pro spuštění videa.
8. Dodržujte návod k použití.
9. Ruční čištění (viz část Servis a údržba).
10. Strojní čištění (viz část Servis a údržba).
11. Na stupačky nikdy nestoupejte. Nebezpečí úrazu v případě převrácení zařízení.
12. Nesedejte si na přední hranu sedadla. Nebezpečí úrazu v případě převrácení zařízení.
13. Celková hmotnost zařízení včetně maximální hmotnosti uživatele
14. Nebezpečí přimáčknutí.
15. Tato strana nahoru
16. Limit teploty
17. Limit vlhkosti
18. Limit atmosférického tlaku
19. Forest Stewardship Council

## Štítky

viz obrázek C

### Popis štítku:

1. Jedinečný identifikátor prostředku.
2. Název výrobku.
3. Popis výrobku.
4. Číslo položky
5. Výrobní číslo
6. Označení CE.
7. Označení MD.
8. Výrobce.
9. \*Čárový kód podle GS1-128 GTIN-14 a výrobní číslo.\*
10. Typ ochrany.
11. Interval použití.
12. Příkon.
13. Vstupní napětí.
14. Recyklace elektronických zařízení.
15. Zařízení třídy II.
16. Příložná část typu BF (platí pro celý výrobek).

\*Datum výroby lze vyčíst z čárového kódu na zařízení. Pod čáro-

vým kódem je uvedeno číslo 11 v závorkách. Číselná kombinace za závorkami je datum výroby.

## Technické údaje

viz obrázek D

### Elektronické údaje

|   |                                     |
|---|-------------------------------------|
| Provozní napětí   | 25,7 V                              |
| Typy baterie  | Li-Ion BA22                         |
| Typická provozní doba                                     | 70 cyklů na jedno nabití            |
| Vstupní napětí  | 100–240 V AC, 50–60 Hz              |
| Stupeň krytí proti vniknutí vody do elektrických součástí | IP46, ochrana proti tryskající vodě |
| Regulátory hlasitosti                                     | Max. 50 dB                          |

### Elektromagnetická kompatibilita

| Pokyny a prohlášení výrobce – elektromagnetické emise  |                   |   |
|--|-------------------|---|
| Zařízení je určeno k použití v níže uvedeném elektromagnetickém prostředí. Uživatel systému musí zajistit, aby bylo v takovém prostředí používáno. |                   |   |
| Test emisí   | Shoda s předpisy  | Elektromagnetické prostředí – pokyny  |
| Emise šířené vedením CISPR 11  | Skupina 1 třída B | Zařízení musí vyzařovat elektromagnetickou energii, aby mohlo plnit svou vnitřní funkci. Okolní elektronické zařízení může být ovlivněno. |
| Vyzařované emise CISPR 11  | Skupina 1 třída B |   |
| Harmonické emise IEC 61000-3-2   | Třída A           |   |
| Emise flikru IEC 61000-3-3   | Vyhovuje          |   |

| Zkouška odolnosti                             | Shoda / testovaná úroveň IEC 60601  |
|---|---|
| Odolnost proti ESD IEC 61000-4-2              | ±(2, 4, 6, 8) kV<br>±(2, 4, 8, 15) kV   |
| Odolnost proti vyzařované VF IEC 61000-4-3    | 10 V/m  |
| Test bezdrátového přenosu                     | -   |
| Odolnost proti EFT IEC 61000-4-4              | ±2 kV (100 kHz)   |
| Odolnost proti přepětí IEC 61000-4-5          | ±0,5, ±1, ±2 kV<br>±0,5, ±1 kV<br>±0,5, ±1, ±2 kV<br>±0,5, ±1 kV<br>±2 kV                       |
| Odolnost vůči VF šířené vedením IEC 61000-4-6 | 3 Vrms<br>(6 Vrms v pásmech ISM/ASR)  |
| Odolnost vůči magnetickým polím IEC 61000-4-8 | 30 A/m  |
| Odolnost proti poklesu napětí IEC 61000-4-11  | Pokles > 95% UT při 0,5 cyklu<br>pokles > 95% UT při 1 cyklu<br>pokles 30% UT při 25/30 cyklech |
| Odolnost proti přerušení napájení             | IEC 61000-4-11  |



Použití příslušenství, snímačů a kabelů, které nejsou uvedeny ve specifikaci, by mohlo vést ke zvýšení elektromagnetických emisí nebo ke snížení elektromagnetické odolnosti zařízení, což by mohlo způsobit jeho nesprávnou funkci.

Přenosná VF komunikační zařízení (včetně periferních zařízení, jako jsou anténní kabely a externí antény) by neměla být používána v menší vzdálenosti než 30 cm (12 in) od kterékoli části zařízení, včetně specifikovaných kabelů. V opačném případě může dojít ke snížení jeho výkonu.

**Manipulace****viz obrázek E****Instalace po dodání****1-5**

Před prvním použitím baterii plně nabijte (viz část „Nabíjení“).

**Ruční ovladač**

Ruční ovladač aktivujete nebo deaktivujete stisknutím a podržením tlačítka „Pohotovostní režim“ po dobu tří sekund. Ruční ovladač se aktivuje na 10 minut od posledního stisknutí tlačítka.

Tlačítkem Stop se okamžitě zruší probíhající pohyb a ruční ovladač se vypne.

Zelená kontrolka = ruční ovladač je aktivován

0-20 % kapacity baterie

20-40 % kapacity baterie

40-100 % kapacity baterie

Zelená kontrolka = síťový kabel je připojen a výrobek se nabíjí. Výrobek nelze používat s připojeným síťovým kabelem. Pokud během nabíjení stisknete tlačítko pohotovostního režimu, LED kontrolka začne blikat a zazní signál.

Stisknutím tlačítka „nahoru“ zvednete sedadlo.

Stisknutím tlačítka „dolů“ spustíte sedadlo níž.

Stisknutím tlačítka pro naklonění dozadu nakloníte sedadlo dozadu.

Stisknutím tlačítka pro naklonění dopředu nakloníte sedadlo dopředu.

Pokud ruční ovladač není používán, nejlepší je umístit jej na horní část podvozku („tlačné madlo“).



Ujistěte se, že uživatel má paže na opěrkách rukou a nohy na opěrkách nohou. Nebezpečí přímáčknutí pohyblivými díly.

**Zbývající kapacita baterie během používání:****9-11**

1. **11+10+9** nepřetržitě svítí od 100 %\* do 40 %. Poté **11** zhasne.

2. **10+9** nepřetržitě svítí do 20 %\*. Poté **10** zhasne.

3. **9** nepřetržitě svítí do 11 %\*, kdy začne blikat, což pokračuje do 0 %.

\*% celkové kapacity baterie

Sedadlo sklopené dopředu lze zvednout maximálně o 650 mm. Pokud je sedadlo zvednuté o více než 650 mm, nelze jej naklonit dopředu.

**Nouzový posun dolů:**

Pokud z nějakého důvodu sedadlo není možné spustit nebo naklonit pomocí ručního ovladače, lze použít tlačítko nouzového posunu dolů. Stisknutím a podržením tlačítka spustíte sedadlo do nejnižší polohy a nakloníte ho nahoru. Při stisknutí tlačítka zazní signál.

**17**

Vždy je nutné dodržovat pracovní cyklus vytištěný na štítku systému pohonů. Při překročení hrozí nebezpečí poškození systému pohonu. Pracovní cyklus je max. 10 %, doba používání max. 2 min., poté doba nepoužívání 18 min.

**Nabíjení**

– Před nabíjením musí mít zařízení pokojovou teplotu.

– Nabíjení se smí provádět pouze v suchém prostředí a elektrické přípojky zařízení musí být před připojením k napájení suché.

– Ujistěte se, že síťové napětí, které má být připojeno k výrobku nebo systému, odpovídá napětí uvedenému na štítku.

– Zapojte síťový kabel do elektrické zásuvky.

– Před prvním použitím baterii plně nabijte.

– Zařízení nabíjejte podle potřeby. Zbývající kapacitu baterie zjistíte podle kontrolky na ručním ovladači.

Když se baterie nabíjí:

1. **9** bliká do 20 %\*.

2. **9** nepřetržitě svítí **+10** bliká do 40 %\*.

3. **9+10** nepřetržitě svítí **+11** bliká do 100 % a poté začne svítit nepřetržitě.

\*% celkové kapacity baterie.

Po vytažení síťového kabelu ze zásuvky všechny kontrolky zhasnou.

**Podmínky prostředí**

Provoz:

Teplota 5 až 40 °C

Relativní vlhkost 20- až 80% - nekondenzující

Atmosférický tlak 700 až 1 060 hPa (jmenovitý tlak pro provoz v nadmořské výšce ≤ 3 000 m).

**Přesun**

Ujistěte se, že když si uživatel do křesla sedá nebo z něj vstává, jsou kolečka zamknuta. **20**



Otočení koleček směrem ven zvyšuje stabilitu. **21**



Na stupačky nikdy nestoupejte. Riziko zranění, pokud se zařízení převrátí.



Nesedejte si na přední hranu sedadla. Nebezpečí úrazu v případě převrácení zařízení.

**Přesun zařízení:**

Přes práh přesunujte křeslo pozpátku. Doporučujeme použít prahovou rampu. **18**



Při nastavení nízké výšky sedadla se opěrky nohou mohou zachytit o kolečka, což může ovlivnit manévrovatelnost křesla. Tuto situaci lze vyřešit zvednutím sedadla.

**Přesun:**

Vyhodnoťte rizika a udělejte si poznámky. Jako pečovatel odpovídáte za bezpečnost uživatele. Pokud je přesun považován za riskantní, je třeba použít pomůcky, např. vhodný podlahový nebo stropní zvedák. Navštivte [www.etac.com](http://www.etac.com).

Před zahájením přesunu je důležité zajistit, aby kolečka byla zamknutá a směřovala ven.

Zvedněte a otočte opěrky nohou a opěrky rukou do strany, aby se uživatel mohl do křesla posadit anebo z něj vstát. Proveďte přesun. **19-24**

**Klidová poloha:**

Pokud je křeslo používáno v klidové poloze, vždy zamkněte co nejvíce koleček.



Opěrky nohou se mohou dotýkat podlahy, když je sedačka nakloněna dopředu a nastavena do nízké výšky. Před nakloněním sedačky dopředu doporučujeme zvednout opěrky nohou.

**Nastavení****viz obrázek F****Nastavení**

Područky:

Výšku područek anebo šířku mezi nimi lze nastavit. Povolte šrouby, otočte područku do požadované polohy a šrouby znovu utáhněte. Poté uvolněte a znovu nasadte destičku područky do

správné polohy.

**Opěrky nohou:**

Posunutí pojistného kolíku umožňuje různé nastavení výšky.

Opěrky nohou mají 6 různých nastavení výšky.

**Opěrka hlavy:**

U opěrky hlavy lze nastavit výšku, hloubku a sklon a rovněž je možno ji nastavit do strany (viz obrázky **E5**).

## Bezpečnost



Během nabíjení neblokuje přístup k elektrické zásuvce, aby bylo možné bez problémů vytáhnout síťový kabel. Teplota povrchu pohonů může během používání dosáhnout 46 °C.

Baterie je vybavena bezpečnostním ventilem, který se v případě závady baterie otevře. Pokud se ventil otevře, baterie je nepoužitelná a je nutno ji vyměnit.

## Servis a údržba

Údržbu, kontrolu a čištění je nutno provádět pravidelně. Provádějte kontrolu s ohledem na poruchy, mechanické poškození, opotřebení a praskliny. Opatřené součásti je nutné vyměnit.

Při repasování je nutné dodržovat pokyny k repasování. Na výměnu dílů je nutné používat originální díly od společnosti Etac.

Při montáži náhradních dílů je nutné dodržovat návod k montáži. Návod k repasování, návod k montáži a seznam náhradních dílů naleznete na stránkách [www.etac.com](http://www.etac.com).



Zařízení neopravujte sami. Riziko zranění. Opravy smí provádět pouze odborník.

### Lithium-iontová baterie

Dobíjecí baterie jsou spotřební materiál a jejich účinnost se stárnutím snižuje. Nižší kapacita může vést k méně hodinám používání na jedno nabití.

Baterie dobíjejte minimálně každých 12 měsíců.

### Čištění a dezinfekce

Čištění je nutné provádět pravidelně. Před použitím dalším uživatelem může být nutné výrobek vyčistit, aby se předešlo přenosu infekce.

- Výrobek čistěte běžnými neabrazivními čisticími prostředky (pH 5 až 9). Opláchněte a osušte.
- Výrobek dezinfikujte 70% dezinfekčním přípravkem. Nechte volně uschnout.

**Čištění ve zdravotnickém prostředí:**

Výrobek a jeho příslušenství čistěte v mycím stroji nebo v mycím tunelu (není-li uvedeno jinak).

Čištění v mycím stroji nebo v mycím tunelu musí být prováděno v souladu s normou EN/ISO 60601-2-52.

Mezní hodnoty stanovené normou EN/ISO 60601-2-52 nesmí být překročeny.

**Před zahájením mytí:**

- Výrobek musí být upevněn a umístěn ve svislé poloze se zablokovanými kolečky. Aby byla zachována pružnost kabelů, je důležité umístit kabel tak, aby hmotnost kabelu nezatažovala během mytí spirálu mycího stroje.
- Připojovací kabely musí být během čištění zapojeny, aby se zabránilo vniknutí vody.
- Aby bylo zajištěno, že vnitřní trubka s lubrikací z výroby zůstane namazaná, pohon je možno omývat pouze tehdy,

**1-5** když je písní tyč zcela zasunutá.

Materiály zařízení jsou odolné vůči běžným dezinfekčním prostředkům.

**6** *Na ochranu proti korozi byly použity následující metody povrchové úpravy:*

Lakované povrchy = práškově lakovaný polyester.

Nelakované ocelové povrchy = Fe/Zn-Ni

5 let záruka na materiálové a výrobní vady. Podmínky záruky viz [www.etac.com](http://www.etac.com).

## Přeprava, skladování a likvidace

### Skladování

Teplota -10 až +50 °C

20–80% relativní vlhkost, nekondenzující atmosférický tlak, 700 až 1 060 hPa (jmenovitý tlak pro skladování v nadmořské výšce ≤ 3 000 m).

Nepřekračujte teplotu skladování, mělo by to za následek zkrácení životnosti a výkonu výrobku.

Dobíjení během skladování: První dobíjení baterie musí být provedeno nejpozději 12 měsíců po datu výroby uvedeném na štítku.

Poté je baterii nutno dobíjet minimálně každých 12 měsíců.

Pokud je baterie zcela vybitá, před uskladněním ji nabijte.

Baterii neskladujte v blízkosti hořlavých materiálů.

Pokud je zařízení skladováno dlouhodobě (déle než čtyři měsíce), musí jeho funkčnost před použitím zkontrolovat odborník.

### Přeprava

Teplota -10 až +50 °C

20–80% relativní vlhkost, nekondenzující atmosférický tlak, 700 až 1 060 hPa (jmenovitý tlak pro skladování v nadmořské výšce ≤ 3 000 m).

Pokud je pohon namontován a během přepravy je vystaven tlaku nebo tahu, může dojít k poškození pohonu.

Během demontáže nebo přepravy zabraňte pádu pohonu a jinému poškození pláště.

Lithium-iontové baterie musí být zabaleny a přepraveny v souladu s platnými předpisy. Zjistěte si u místního přepravce, jak zacházet s lithium-iontovými bateriemi při přepravě.

### Likvidace

**Baterie:**

Baterie odevzdejte k recyklaci v souladu s místními předpisy.

**Pohon a ovládací jednotka:**

Elektroniku odevzdejte k recyklaci.

## Pokyny pro odstraňování závad

| Problém  | Možná příčina   | Nápravné opatření   |
|--|---|---|
| LED kontrolka F9 bliká.  | Baterie je téměř vybitá.  | Nabijte baterii.  |
| Zvedání, spuštění nebo sklápění nefunguje.   | Ruční ovladač byl deaktivován.  | Ruční ovladač opět zapnete stisknutím a podržením tlačítka pohotovostního režimu po dobu 3 sekund.  |
|  | Síťový kabel je zapojen pro nabíjení.                                   | Odpojte síťový kabel a opět zapněte ruční ovladač stisknutím tlačítka pohotovostního režimu po dobu 3 sekund.   |
|  | Kabely nejsou správně připojeny.  | Nechte provést servis výrobku.  |
|  | Baterie je vybitá.  | Nabijte baterii.  |
| Baterie se nenabíjí.   | Vadná baterie.  | Nechte provést servis výrobku.  |
| Sedadlo se naklání do strany.  | Pohony v různých výškách.   | Proved'te reset současným stisknutím tlačítek „dolů“ a „nahoru“ po dobu 5 sekund. Frekvence signálu se po 5 sekundách zvýší, poté stiskněte a přidržte tlačítko „dolů“, dokud sedadlo nedosáhne nejnižší polohy. Po uvolnění tlačítka „dolů“ se signál vypne. |
| Ruční ovladač se nespouští. Po stisknutí tlačítka pohotovostního režimu zazní pípnutí. | Baterie byla skladována při teplotě mimo stanovenou teplotu skladování. | Zapojte síťový kabel do elektrické zásuvky. Odpojte síťový kabel a zapněte ruční ovladač stisknutím tlačítka pohotovostního režimu po dobu 3 sekund.  |

## Příslušenství

viz obrázek G

- |  |  |  |
|--|--|--|
| <b>1.</b> Opěrka nohou a lýtek, zvýšení                    | <b>15.</b> Pohodlné sedadlo                    | <b>29.</b> Opěrka hlavy a držák          |
| <b>2.</b> Stupačka, opěrka nohou a lýtek                   | <b>16.</b> Měkké pohodlné sedadlo              | <b>30.</b> Patní řemínky                 |
| <b>3.</b> Stupačka s nastavitelným úhlem                   | <b>17.</b> Měkké pohodlné sedadlo – úzký otvor | <b>31.</b> Hemiplegická područka         |
| <b>4.</b> Amputační podnožka                               | <b>18.</b> Měkký polštář – standardní otvor    | <b>32.</b> Zámek područky                |
| <b>5.</b> Toaletní mísa                                    | <b>19.</b> Měkký polštář – oválný otvor        | <b>33.</b> Krátká opěrka nohou           |
| <b>6.</b> Nástavce držáku mísy                             | <b>20.</b> Kryt sedadla                        | <b>34.</b> Zahnutá opěrka nohou          |
| <b>7.</b> Nástavce pro spodní montáž mísy                  | <b>21.</b> Měkké zadní polstrování             | <b>35.</b> Omyvatelná opěrka zad         |
| <b>8.</b> Držáky toaletních mís                            | <b>22.</b> Pohodlné polstrování                | <b>36.</b> Vertikální opěrka hlavy       |
| <b>9.</b> Držáky nádoby                                    | <b>23.</b> Poduška na područku, pár            | <b>37.</b> Sedadlo zavřené vzadu         |
| <b>10.</b> Mísa  | <b>24.</b> Opěra trupu                         | <b>38.</b> Držák mísy                    |
| <b>11.</b> Víko s držadlem                                 | <b>25.</b> Polohovací pásy na hrudník a boky*  | <b>39.</b> Kbelík s rukojetí a víkem     |
| <b>12.</b> Kryt proti rozstříku                            | <b>26.</b> Pás přes hrudník                    | <b>40.</b> Potah na opěrku nohou a lýtek |
| <b>13.</b> Měkké pohodlné sedadlo, výška 2 cm, otvor vzadu | <b>27.</b> Kyčelní pás                         | <b>41.</b> Kolečko se směrovým zámkem    |
| <b>14.</b> Měkké pohodlné sedadlo, výška 4 cm, otvor vzadu | <b>28.</b> Příčka 605 mm                       |  |

\*S omyvatelným opěradlem pouze jako kyčelní pás

## es Información general

Gracias por elegir un producto Etac. Para evitar daños durante el montaje, la manipulación y el uso, es importante leer este manual y guardarlo para futuras consultas. También está disponible en [www.etac.com](http://www.etac.com). Puede seleccionar su idioma a través del enlace «Internacional» y «Sitios web locales». Aquí encontrará también otra documentación del producto, como información del profesional sanitario, guía previa a la compra e instrucciones de reacondicionamiento.

En el manual, el usuario hace referencia a la persona que se sienta en la silla. El cuidador es la persona que ayuda al usuario.



Las imágenes a las que se hace referencia en cada página se encuentran al principio del manual (páginas de la 3 a la 13). Consulte las figuras de la A a la F para ver el texto correspondiente.

### Descripción del dispositivo

Alto es una silla cómoda de ducha móvil propulsada por un asistente.

### Uso previsto

Alto (en lo sucesivo, «el aparato» o «el producto») es una silla de ducha con asiento elevable e inclinable que funciona con batería, destinada a aliviar o compensar una deficiencia funcional debida a una lesión o discapacidad. El dispositivo puede utilizarse en las tareas de higiene personal en duchas, lavabos e inodoros, así como en traslados hacia y desde la sala de higiene.

### Grupo de usuarios previsto

El grupo de usuarios del dispositivo se basa en la capacidad funcional de la persona y no en un diagnóstico, estado de salud o edad específicos. Está diseñado para personas con una altura de 146 cm o más, o una masa de 40 kg o más.

Los usuarios secundarios del dispositivo son cuidadores que proporcionan asistencia y médicos/técnicos que configuran el dispositivo.

### Entorno previsto

El dispositivo está diseñado para su uso en interiores en entornos domésticos o instituciones y es adecuado para su uso en cuartos de baño, pero no en piscinas ni entornos corrosivos similares.

### Uso previsto

El dispositivo está diseñado para un uso a corto y largo plazo y se puede aplicar varias veces al día.

El dispositivo está diseñado para el uso con piel intacta. El dispositivo se ha diseñado para que pueda reacondicionarse y reutilizarse.

### Vida útil prevista

La vida útil prevista es de 8 años. Para obtener más información sobre la vida útil del dispositivo, consulte [www.etac.com](http://www.etac.com).

### Indicaciones

La indicación de uso es la discapacidad, que incluye, entre otros, a una persona con discapacidades físicas que necesita respaldo o reposabrazos para mantener una posición sentada y asistencia en los traslados hacia o desde la silla.

### Contraindicaciones:

No existen contraindicaciones conocidas.

### Advertencias

Las advertencias que describen un elemento de riesgo para una acción o configuración específica del dispositivo se pueden encontrar en la sección correspondiente.



El incumplimiento de las instrucciones de uso puede provocar lesiones.



No utilice un dispositivo defectuoso. Riesgo de lesiones.



No se permite modificar el equipo. Riesgo de lesiones.



Compruebe la sensibilidad del usuario a las úlceras por presión antes de su uso



Algunas partes del cuerpo pueden quedar pellizcadas al colocar o retirar la bandeja



Si el dispositivo se calienta puede provocar quemaduras.



El mando de control no debe ser utilizado por personas con discapacidades cognitivas.



Manténgase fuera del alcance de los niños. Riesgo de estrangulamiento por cables.



Manténgase fuera del alcance de los niños. Riesgo de aplastamiento por piezas móviles.



Riesgo de aplastamiento por piezas móviles.



No utilice accesorios ni piezas que no se describan en las instrucciones de uso. Riesgo de lesiones.

### Declaración de conformidad

Este dispositivo cumple con los requisitos del Reglamento sobre los productos sanitarios (UE) 2017/745.

El dispositivo ha sido probado y cumple los requisitos de las normas ISO 17966, IEC 60601-1 e IEC 60601-1-2.

### Información previa a la compra

La información previa a la compra se puede encontrar en [www.etac.com](http://www.etac.com).

### Instrucciones para la sustitución de piezas

Al instalar accesorios y piezas de repuesto, se deben seguir las instrucciones de montaje. Las instrucciones de montaje se pueden encontrar en [www.etac.com](http://www.etac.com)

### Información de contacto

Si tiene preguntas sobre el uso, el mantenimiento o problemas, póngase en contacto con su distribuidor local.

### Acontecimientos adversos

En caso de que se produzca un acontecimiento adverso en relación con el uso del dispositivo, deberá informar de la incidencia, a su debido tiempo, a su distribuidor local y a la autoridad competente nacional. El distribuidor local enviará la información al fabricante.

### Personalización

es todo lo que va más allá de las instrucciones y ajustes del manual. El dispositivo adaptado especialmente por el cliente no debe mantener el marcado CE de Etac. La garantía de Etac expira.

En caso de duda sobre la realización de la personalización,

consulte a Etac. El dispositivo acoplado a otro dispositivo no puede conservar la marca CE de ninguno de los dispositivos a menos que existan acuerdos de combinación.

## Descripción del dispositivo *Consulte la figura A*

1. Parte inferior del bastidor.
2. Soporte para las piernas con reposapiés y correa para el talón.
3. Unidad de asiento.
4. Reposabrazos
5. Tapizado para respaldo
6. Etiqueta de número de artículo (n.º de serie, fecha de fabricación).
7. Etiquetar la información eléctrica.
8. Reposacabezas.
9. Control manual
10. Cable de carga
11. Caja de control, batería.
12. Accionamientos
13. Perillas de ajuste.
14. Rueda giratoria
15. Rueda de bloqueo.
16. Soportes bloqueables para las piernas
17. Soportes de platillo del aseo portátil
18. Botón de bajada de emergencia.
19. Válvula de presión.
20. Etiqueta del producto

## Símbolos

*Consulte la figura B*

### Símbolos utilizados en el producto y en este manual:

1. Advertencia, precaución o limitación.
2. Consejos y sugerencias útiles.
3. Materiales para reciclar
4. La pieza o función está desbloqueada y se puede mover o ajustar.
5. La pieza o función está bloqueada y no se puede mover ni ajustar.
6. Peso máximo del usuario (consulte los datos técnicos).
7. Haga clic en el icono o escanee el código QR para ver el vídeo.
8. Seguir las instrucciones de uso.
9. Limpieza manual (consulte servicio y mantenimiento).
10. Lavado de la máquina (consulte servicio y mantenimiento).
11. No se apoye nunca en los reposapiés. Peligro de lesiones por vuelco del equipo.
12. No se siente en el borde delantero del asiento. Peligro de lesiones por vuelco del equipo.
13. Peso total del dispositivo, incluido el peso máximo del usuario
14. Riesgo de aplastamiento.
15. Este lado arriba
16. Límite de temperatura
17. Límite de humedad
18. Límite de presión atmosférica
19. Forest Stewardship Council

## Etiquetas

*Consulte la figura C*

### Descripción de la etiqueta:

1. Identificador único del dispositivo
2. Nombre del producto.
3. Descripción del producto.
4. N.º de artículo
5. Núm. de serie
6. Marcado CE.
7. Marcado MD.
8. Fabricante.
9. \*Código de barras según GS1-128 GTIN-14 y n.º de serie\*.

10. Tipo de protección
11. Intervalo de uso
12. Potencia de entrada.
13. Tensión de entrada:
14. Recicle los equipos electrónicos.
15. Equipo de clase II.
16. Pieza aplicada de tipo BF (aplicable a todo el producto).

\*La fecha de fabricación del dispositivo se puede leer en su código de barras. El número 11 se muestra debajo del código de barras entre paréntesis. La combinación numérica después de estos soportes es la fecha de fabricación.

## Datos técnicos

*Consulte la figura D*

## Datos electrónicos

|   |   |
|---|---|
| Tensión de funcionamiento   | 25,7 V                                  |
| Tipo de batería   | Iones de litio BA22                     |
| Tiempo de funcionamiento típico   | 70 ciclos por carga                     |
| Tensión de entrada:   | 100–240 V CA, 50/60 Hz                  |
| Grado de protección contra la entrada de agua en los componentes eléctricos | IP46, protección contra chorros de agua |
| Accionadores de nivel de volumen  | Máx. 50 dB                              |

## Compatibilidad electromagnética

| Guía y declaración del fabricante: emisiones electromagnéticas   |                    |   |
|--|--------------------|---|
| El dispositivo está diseñado para su uso en el entorno electromagnético que se especifica a continuación. El usuario del sistema debe asegurarse de que se utiliza en dicho entorno. |                    |   |
| Prueba de emisiones  | Cumplimiento legal | Entorno electromagnético: guía  |
| Emisiones conducidas<br>CISPR 11   | Grupo 1<br>Clase B | El dispositivo debe emitir energía electromagnética para realizar su función interna. Los equipos electrónicos cercanos pueden verse afectados. |
| Emisiones radiadas<br>CISPR 11   | Grupo 1<br>Clase B |   |
| Emisiones armónicas<br>IEC 61000-3-2   | Clase A.           |   |
| Emisiones de parpadeo<br>IEC 61000-3-3   | Cumple             |   |

| Prueba de inmunidad                            | Nivel de prueba de conformidad/IEC 60601                                  |
|--|---|
| Inmunidad ESD<br>IEC 61000-4-2                 | ± (2, 4, 6, 8) kV<br>± (2, 4, 8, 15) kV                                   |
| Inmunidad a RF radiada<br>IEC 61000-4-3        | 10 V/m  |
| Prueba de proximidad inalámbrica               | -   |
| Inmunidad EFT<br>IEC 61000-4-4                 | ± 2 kV (100 kHz)  |
| Inmunidad a sobretensiones<br>IEC 61000-4-5    | ±0,5, ±1, ±2 kV<br>±0,5, ±1 kV<br>±0,5, ±1, ±2 kV<br>±0,5, ±1 kV<br>±2 kV |
| Inmunidad a RF conducida<br>IEC 61000-4-6      | 3 Vrms<br>(6 Vrms dentro de las bandas ISM/ASR)                           |
| Inmunidad a campos magnéticos<br>IEC 61000-4-8 | 30 A/m  |

|  |  |
|--|--|
| Caídas de tensión en las líneas de alimentación IEC 61000-4-11 | >95 % de caída en UT para 0,5 ciclos<br>>95 % de caída en UT para 1 ciclo<br>30 % de caída en UT para 25/30 ciclos |
| Inmunidad a las interrupciones del suministro eléctrico        | CEI 61000-4-11   |



El uso de accesorios, componentes o cables distintos de los especificados podría provocar un aumento de las emisiones electromagnéticas o una disminución de la inmunidad electromagnética de este equipo y dar lugar a un funcionamiento incorrecto.

Los equipos portátiles de comunicaciones por RF (incluidos los periféricos como cables de antena y antenas externas) no deben utilizarse a menos de 30 cm (12 pulgadas) de cualquier parte del dispositivo, incluidos los cables especificados. De lo contrario, podría producirse una disminución del rendimiento de este equipo.

## Manipulación

*Consulte la figura E*

### Montaje tras la entrega

1-5

Cargue completamente la batería antes del primer uso (consulte el apartado «Carga»).

### Control manual

Mantenga pulsado el botón «Stand by» durante tres segundos para activar o desactivar el mando de control. El control manual se activa durante 10 minutos desde el último botón pulsado.

6 Botón de parada, el movimiento en curso se cancela inmediatamente y el mando de control se apaga.

7 Luz verde=El mando de control está activado

8 0-20 % de capacidad de la batería

9 20-40 % de capacidad de la batería

10 40-100 % de capacidad de la batería

11 Luz verde = El cable de alimentación está conectado y el producto se está cargando. El producto no se puede utilizar cuando el cable de alimentación está conectado. Si se pulsa el botón «Stand By» durante la carga, el LED parpadeará y sonará una señal.

12 Pulse el botón «arriba» para elevar el asiento.

13 Pulse el botón «abajo» para bajar el asiento.

14 Pulse el botón de inclinación hacia atrás para inclinar el asiento hacia atrás.

15 Pulse el botón de inclinación hacia delante para inclinar el asiento hacia delante.

16 El mejor lugar para colocar el mando de control es en la parte superior del chasis («el manillar de empuje»), cuando no está en uso.



Asegúrese de que el usuario tenga los brazos en los reposabrazos y los pies en los reposapiés. Riesgo de aplastamiento por piezas móviles.

### Capacidad restante de la batería durante el uso:

9-11

1. 11+10+9 brilla con una luz constante del 100 %\* al 40 %. Luego se apaga 11.

2. 10+9 se ilumina de forma fija hasta el 20 %\*. Luego se apaga 10.

3. 9 brilla con una luz fija hasta el 11 %\* cuando cambia a una luz parpadeante hasta el 0 %.

\*% de la capacidad total de la batería

El asiento inclinado hacia delante puede elevarse hasta un máximo de 650 mm. Si el asiento se eleva más de 650 mm, no se puede inclinar hacia delante.

### Descenso de emergencia:

Si por alguna razón no es posible bajar o inclinar el asiento con el mando de control, puede utilizarse el botón de bajada de

emergencia. Mantenga pulsado el botón para bajar el asiento a la posición más baja e inclinarlo hacia arriba. Suena una señal mientras se pulsa el botón.

17



Siempre se debe seguir el ciclo de trabajo impreso en la etiqueta del sistema de accionador. Si se supera, existe el riesgo de dañar el sistema del accionador. El ciclo de trabajo es de máx. 10 %, máx. 2 min en uso seguido de 18 min. No se utiliza.

### Carga

- El dispositivo debe alcanzar la temperatura ambiente antes de cargarlo.

- La carga solo debe realizarse en un entorno seco y las conexiones eléctricas del dispositivo deben estar secas antes de conectar la alimentación.

- Asegúrese de que la tensión de red que se va a conectar al producto o al sistema sea la indicada en la etiqueta.

- Enchufe el cable de alimentación a la toma de corriente.

- Cargue completamente la batería antes del primer uso.

- Cargue el producto cuando sea necesario; consulte las luces del mando de control para ver la capacidad restante de la batería.

Carga de la batería:

1. 9 se ilumina con luz parpadeante hasta el 20 %\*.

2. 9 se ilumina con luz fija +10 se ilumina con luz parpadeante hasta el 40 %\*.

3. 9+10 se ilumina con luz fija +11 se ilumina con luz parpadeante hasta el 100 % y, a continuación, se convierte en luz fija.

\*% de la capacidad total de la batería.

9 Todas las luces se apagan cuando se desconecta el cable de alimentación de la toma de corriente.

### Condiciones medioambientales

Funcionamiento:

Temperatura de 5 °C a 40 °C

Humedad relativa de 20 % a 80 %, sin condensación

Presión atmosférica de 700 a 1060 hPa (valor nominal para el funcionamiento a una altitud ≤ 3000 m).

### Transferencia



Asegúrese de que las ruedas estén bloqueadas cuando el usuario se siente o se levante de la silla.

20



Si las ruedas están orientadas hacia fuera, se aumenta la estabilidad.

21



No se apoye nunca en los reposapiés. Riesgo de lesiones si el aparato vuelca.



No se siente en el borde delantero del asiento. Peligro de lesiones por vuelco del equipo.

### Desplazamiento del equipo:

Mueva la silla hacia atrás sobre un umbral. Recomendamos utilizar una rampa de umbral.

18



Cuando la altura del asiento está baja, los soportes para las piernas pueden engancharse en las ruedas y afectar a la capacidad de maniobrar la silla. Para solucionarlo, eleve la altura del asiento.

### Traslado:

Evalúe los riesgos y tome notas. Como asistente, usted es responsable de la seguridad del usuario. Se deben utilizar ayudas si la transferencia se considera arriesgada, por ejemplo, una grúa de suelo o de techo adecuada. Visite [www.etac.com](http://www.etac.com).



Es importante asegurarse de que las ruedas están bloqueadas y orientadas hacia fuera antes de realizar la transferencia.

Levante y gire los reposapiernas y los reposabrazos hacia los lados para que el usuario pueda sentarse o levantarse de la silla. Realice el traslado. **19-24**

*En posición estacionaria:*

Bloquee siempre tantas ruedas como sea posible cuando la silla se utilice en una posición estacionaria.



Los soportes para las piernas pueden tocar el suelo cuando el asiento esté inclinado hacia delante y ajustado a una altura baja. Le recomendamos que saque los soportes para las piernas antes de inclinar el asiento hacia delante.

## Ajustes

*Consulte la figura F*

### Configuración

Reposabrazos:

Es posible ajustar la altura de los reposabrazos y la anchura entre los reposabrazos. Afloje los tornillos, gire el soporte hasta la posición deseada y vuelva a apretar los tornillos. A continuación, afloje y coloque la placa del reposabrazos en la posición correcta. **1-5**

*Soportes de las piernas:*

Se dispone de varias opciones de ajuste de la altura moviendo el pasador de bloqueo. Los soportes para las piernas tienen 6 ajustes de altura diferentes. **6**

*Reposacabezas:*

El reposacabezas es ajustable en altura, profundidad e inclinación y se puede ajustar lateralmente (consulte las ilustraciones **E5**).

## Seguridad



No bloquee la toma de corriente de red durante la carga para que el cable de red se pueda desenchufar sin dificultades.

La temperatura de la superficie de los accionadores puede alcanzar los 46 °C durante su uso.

La batería tiene una válvula de seguridad que se abrirá en caso de fallo de la batería. Si la válvula se abre, la batería es inutilizable y debe sustituirse.

## Servicio y mantenimiento

El mantenimiento, la inspección y la limpieza deben realizarse periódicamente. Compruebe si hay fallos de funcionamiento, daños mecánicos, desgaste y grietas. Sustituya las piezas desgastadas.

Durante el reacondicionamiento, se deben seguir las instrucciones para tal fin. Al sustituir piezas, deben utilizarse las originales de Etac.

Al instalar piezas de repuesto, se deben seguir las instrucciones de montaje. Las instrucciones de reacondicionamiento y de montaje, así como la lista de piezas de repuesto, se pueden encontrar en [www.etac.com](http://www.etac.com).



No repare usted mismo el aparato. Riesgo de lesiones. Las reparaciones deben correr a cargo de un profesional.

### Batería de iones de litio

Las baterías recargables son componentes consumibles que se vuelven menos eficientes a medida que envejecen. Una menor capacidad puede provocar menos horas de uso entre cargas.

Recargue las baterías cada 12 meses como mínimo.

### Limpieza y desinfección

La limpieza debe realizarse periódicamente.

Puede que sea necesario limpiar el producto entre usuarios para evitar infecciones.

- Haga la limpieza con productos de limpieza normales no abrasivos (pH entre 5 y 9). Enjuagar y secar.
- Desinfecte el producto con alcohol al 70 %. Dejar secar al aire.

*Limpieza en un entorno clínico:*

Limpie el producto y sus accesorios en una lavadora o túnel de lavado (a menos que se indique lo contrario).

La limpieza mediante lavadora o túnel debe realizarse de acuerdo con la norma EN/ISO 60601-2-52.

No se deben superar los valores límite según la norma EN/ISO 60601-2-52.

*Antes de iniciar el lavado:*

- El producto debe fijarse y colocarse en posición vertical con las ruedas bloqueadas. Para mantener la flexibilidad de los cables, es importante que el cable se coloque de tal manera que el peso del cable no cargue el espiralador durante el proceso de lavado.
- Los cables de conexión deben estar enchufados durante la limpieza para evitar la entrada de agua.
- Para garantizar que el tubo interior prelubricado permanezca lubricado, el accionador solo debería lavarse cuando el vástago del pistón esté completamente retraído.

Los componentes son resistentes a los desinfectantes habituales.

*Se han utilizado los siguientes métodos de tratamiento de superficies para mejorar la protección frente a la corrosión:*

Superficies pintadas = poliéster con revestimiento en polvo.

Superficies de acero sin pintar = Fe/Zn-Ni

Garantía de 5 años por defectos de materiales y fabricación.

Consulte los términos y condiciones en [www.etac.com](http://www.etac.com).

## Transporte, almacenamiento y eliminación

### Almacenamiento

Temperatura de -10 °C a +50 °C

Humedad relativa del 20-80 %, presión atmosférica sin condensación, de 700 a 1060 hPa (almacenamiento a una altitud ≤ 3000 m).

No exceda la temperatura de almacenamiento, ya que acortará la vida útil y el rendimiento del producto.

Carga durante el almacenamiento: La primera recarga de la batería debe hacerse como máximo 12 meses después de la fecha de producción indicada en la etiqueta.

A partir de ese momento, la batería debe recargarse al menos cada 12 meses.

Si la batería está completamente descargada, recárguela antes de guardarla.

No almacene la batería cerca de materiales combustibles.

Si el aparato se ha almacenado durante un periodo prolongado (más de cuatro meses), un experto debe comprobar su funcionamiento antes de usarlo.

### Transporte

Temperatura de -10 °C a +50 °C

Humedad relativa del 20-80 %, presión atmosférica sin condensación, de 700 a 1060 hPa (almacenamiento a una altitud ≤ 3000 m).

Si el accionador se monta en la aplicación y se expone a empuja o se tira de él durante el transporte, puede resultar dañado.

No deje caer el accionador ni dañe la carcasa durante el desmontaje o el transporte.

Las baterías de iones de litio deben embalarse y transportarse de acuerdo con las normativas aplicables. Pregunte siempre a su proveedor de transporte local cómo manejar el transporte de baterías de iones de litio.

**Eliminación****Baterías:**

Entregue las baterías para su reciclaje de acuerdo con las normativas locales.

**Accionador y caja de control:**

Entregue los componentes electrónicos para su reciclaje.

**Guía de solución de problemas**

| Problema  | Posible causa   | Acción requerida  |
|---|---|---|
| La luz LED F9 parpadea.   | La batería está casi descargada   | Cargue la batería.  |
| La elevación, el descenso o la inclinación no funcionan.                              | El mando de control se ha desactivado.  | Vuelva a encender el mando de control manteniendo pulsado el botón «Stand by» durante 3 segundos.   |
|   | El cable de red está enchufado para la carga.   | Desenchufe el cable de alimentación y vuelva a encender el mando de control pulsando el botón «Stand by» durante 3 segundos.  |
|   | Los cables no están conectados correctamente.   | Reparación del producto   |
|   | La batería está descargada.   | Cargue la batería.  |
| La batería no se carga.   | Fallo de la batería.  | Reparación del producto   |
| El asiento se inclina lateralmente.   | Accionadores de diferentes alturas.   | Haga un reinicio pulsando los botones «abajo» y «arriba» simultáneamente durante 5 segundos. La frecuencia de la señal aumentará después de 5 segundos; a continuación, mantenga pulsado el botón «abajo» hasta que el asiento esté en la posición más baja. Cuando se suelta el botón «abajo», la señal se detendrá. |
| El mando de control no arranca. Se oye un pitido cuando se pulsa el botón «Stand by». | La batería se ha almacenado a una temperatura fuera del rango de almacenamiento especificado. | Enchufe el cable de alimentación a la toma de corriente. Desenchufe el cable de alimentación y encienda el mando de control pulsando el botón «Stand by» durante 3 segundos.  |

**Accesorios****Consulte la figura G**

- |  |   |   |
|--|---|---|
| <b>1.</b> Reposapiernas y reposapantorrillas, elevador                           | <b>15.</b> Asiento confort                                  | <b>30.</b> Correas para talones                     |
| <b>2.</b> Reposapiés, reposapiernas y reposapantorrillas                         | <b>16.</b> Asiento acolchado confort                        | <b>31.</b> Reposabrazos de brazo hemipléjico        |
| <b>3.</b> Ajuste en ángulo del reposapiés  | <b>17.</b> Asiento acolchado confort - abertura estrecha    | <b>32.</b> Bloqueo del reposabrazos                 |
| <b>4.</b> Soporte para pierna amputada   | <b>18.</b> Cojín acolchado - abertura estándar              | <b>33.</b> Soporte para pierna corta                |
| <b>5.</b> Cuña del aseo portátil   | <b>19.</b> Cojín acolchado - abertura ovalada               | <b>34.</b> Soporte en ángulo para las piernas       |
| <b>6.</b> Fijaciones para soporte de platillos                                   | <b>20.</b> Funda de asiento                                 | <b>35.</b> Respaldo lavable                         |
| <b>7.</b> Fijaciones para el montaje de soportes de platillo bajos               | <b>21.</b> Acolchado para respaldo blando                   | <b>36.</b> Reposacabezas vertical                   |
| <b>8.</b> Soporte de platillo del aseo portátil                                  | <b>22.</b> Acolchado confort                                | <b>37.</b> Asiento cerrado hacia atrás              |
| <b>9.</b> Soportes para cubos  | <b>23.</b> Cojín para reposabrazos, par                     | <b>38.</b> Soporte para cuña                        |
| <b>10.</b> Cuña  | <b>24.</b> Soporte para el tronco                           | <b>39.</b> Cubo con asa y tapa                      |
| <b>11.</b> Tapa con asa  | <b>25.</b> Cinturones de posicionamiento de pecho y cadera* | <b>40.</b> Cubrepiernas y pantorrillas              |
| <b>12.</b> Protector contra salpicaduras   | <b>26.</b> Cinturón para el pecho                           | <b>41.</b> Rueda giratoria con bloqueo de dirección |
| <b>13.</b> Asiento Soft Comfort, 2 cm de altura, abertura en la parte posterior. | <b>27.</b> Cinturón para cadera                             |   |
| <b>14.</b> Asiento Soft Comfort, 4 cm de altura, abertura en la parte posterior. | <b>28.</b> Travesaño 605 mm                                 |   |
|  | <b>29.</b> Soporte de cabeza y reposacabezas                |   |

\*Con respaldo limpiable solo como cinturón de cadera

## Yleistä

Kiitos, että valitsit Etac-tuotteen. Jotta asennuksen, käsittelyn ja käytön aikana ei sattuisi vahinkoja, on tärkeää lukea tämä käyttöohje ja säilyttää se tulevaa tarvetta varten. Sen saa myös osoitteesta [www.etac.com](http://www.etac.com). Voit valita kieleksi kohdasta "International" ja "Local websites". Täältä löydät myös muita tuoteasiakirjoja, kuten tuotteen määrääjän tiedot, ostoa edeltävät ohjeet ja huolto-ohjeet.

Käyttöohjeessa käyttäjällä tarkoitetaan tuolissa istuvaa henkilöä. Avustajalla tarkoitetaan käyttäjää avustavaa henkilöä.



Kunkin sivun kuvat löytyvät käyttöohjeen alusta (sivut 3–13). Katso vastaava teksti kuvista A–F.

### Laitteen kuvaus

Alto on liikuteltava, avustajakäyttöinen suihku- ja WC-tuoli.

### Käyttötarkoitus

Alto (jäljempänä myös "laite" ja "tuote") on suihku- ja WC-tuoli, jossa on akkutoiminen istuimen nosto- ja kallistustoiminto. Tuoli on tarkoitettu sairauden tai vamman aiheuttaman toimintakyvyn heikentymisen lievittämiseen tai korvaamiseen. Laite on suunniteltu käytettäväksi hygienian hoidossa suihkussa, pesualtaalla tai WC:n yläpuolella sekä kuljetukseen pesuhuoneeseen ja sieltä pois.

### Käyttäjryhmä

Laitteen käyttäjäryhmän määrittäminen perustuu potilaan toimintakykyyn eikä tiettyyn diagnoosiin, terveydentilaan tai ikään. Tuote on tarkoitettu henkilöille, joiden pituus on vähintään 146 cm tai joiden paino on vähintään 40 kg.

Tuotteen toissijaisia käyttäjiä ovat hoitajat, jotka avustavat tuotteen käytössä, ja lääkärit/tekniikot, jotka tekevät tuotteen käyttöönnottoasetukset.

### Käyttöympäristö

Laite on tarkoitettu sisäkäyttöön kotiympäristössä tai laitoksissa, ja se sopii käytettäväksi kylpyhuoneissa, mutta ei uima-altaissa tai vastaavissa syövyttävissä ympäristöissä.

### Käyttötarkoitus

Laite on tarkoitettu lyhytaikaiseen ja pitkäaikaiseen käyttöön, ja sitä voidaan käyttää useita kertoja päivässä.

Laite on tarkoitettu käytettäväksi kosketuksissa ehjään ihoon. Laitteen voi kunnostaa ja käyttää uudelleen.

### Odotettavissa oleva käyttöikä

Odotettavissa oleva käyttöikä on 8 vuotta. Lisätietoja tuotteen käyttöiästä saa osoitteesta [www.etac.com](http://www.etac.com).

### Käyttöaiheet

Käyttöaiheena on toimintakyvyn heikkeneminen muun muassa henkilöllä, jolla on fyysinen vamma ja joka tarvitsee selkänojaa ja/tai käsinojaa pysyäkseen istuma-asennossa ja apua tuolille siirtymisessä.

### Vasta-aiheet:

Tunnettuja vasta-aiheita ei ole.

### Varoitukset

Tiettyyn toimenpiteeseen tai laitteen asettamiseen liittyvät riskit on kuvattu kyseisen jakson kohdassa.



Käyttöohjeiden laiminlyönti voi johtaa loukkaantumiseen.



Viallista laitetta ei saa käyttää. Loukkaantumisvaara.



Laitteeseen ei saa tehdä mitään muutoksia.  
Loukkaantumisvaara.



Tarkista käyttäjän herkkyys painehaavoille ennen käyttöä.



Kehonosat voivat jäädä puristuksiin alusastian asettamisen tai poistamisen aikana.



Kuumentunut tuote voi aiheuttaa palovammoja.



Käsiohjainta eivät saa käyttää kognitiivisesti heikentyneet henkilöt.



Pidä laite poissa lasten ulottuvilta. Kaapeleiden aiheuttama kuristumisvaara.



Pidä laite poissa lasten ulottuvilta. Liikkuvien osien aiheuttama puristumisvaara.



Liikkuvien osien aiheuttama puristumisvaara.



Älä käytä lisävarusteita tai osia, joita ei ole kuvattu tässä käyttöohjeessa. Loukkaantumisvaara.

### Vaatimustenmukaisuusvakuutus

Laite on lääkinällisiä laitteita koskevan asetuksen (EU) 2017/745 vaatimusten mukainen.

Laite on testattu ja täyttää standardien ISO 17966, IEC 60601-1 ja IEC 60601-1-2 vaatimukset.

### Ostoa edeltävät tiedot

Ostoa edeltävät tiedot saa osoitteesta [www.etac.com](http://www.etac.com).

### Osien vaihto-ohjeet

Lisävarusteita ja varaosia asennettaessa on noudatettava kokoamisohjeita. Kokoamisohjeet ovat osoitteessa [www.etac.com](http://www.etac.com).

### Yhteystiedot

Jos sinulla on kysyttävää käytöstä, huollosta tai ongelmista, ota yhteyttä paikalliseen jälleenmyyjään.

### Haittatapahtuma

Jos laitteen käytön yhteydessä ilmenee haittatapahtuma, vaaratilanteet on ilmoitettava paikalliselle jälleenmyyjälle ja kansalliselle toimivaltaiselle viranomaiselle viipymättä. Paikallinen jälleenmyyjä välittää tiedot valmistajalle.

### Mukautus

Tämä on kaikkea, joka menee käyttöoppaan ohjeita ja säätöjä pidemmälle. Asiakaskohtaisesti muokatussa laitteessa ei saa olla Etacin CE-merkkiä. Etacin takuu raukeaa.

Jos mukautuksen toteutukseen liittyy mitään epävarmuutta, konsultoi Etacia. Toiseen laitteeseen yhdistetyssä laitteessa ei saa käyttää kummankaan tuotteen CE-merkintää, ellei asiasta ole yhdistelmäsovimuksia.

## Laitteen kuvaus

[Katso kuva A](#)

- 1 Rungon alaosa.
- 2 Jalkatuki, jossa on jalkalevy ja kantapäähihna.
- 3 Istuinyksikkö.

- fi**
4. Käsinoja.
  5. Selkätuen verhoilu.
  6. Tuotenumerotarra (sarjanumero, valmistuspäivämäärä).
  7. Sähkö tiedot.
  8. Pääntuki.
  9. Käsiohjain.
  10. Latauskaapeli.
  11. Ohjausrasia, akku.
  12. Toimilaitteet.
  13. Säätonupit.
  14. Tukipyörä.
  15. Lukittava pyörä.
  16. Lukittava jalkatuki.
  17. WC-istuimen alusastian pidikkeet.
  18. Hätälaskupainike.
  19. Paineenalennusventtiili.
  20. Tuotteen etiketti.

## Symbolit

[Katso kuva B](#)

### Tuotteessa ja tässä käyttöohjeessa käytetyt symbolit:

- 1 Varoitus, varotoimi tai rajoitus.
2. Hyödyllisiä neuvoja ja vinkkejä.
3. Materiaalin kierrättäminen.
4. Osa/toiminto on avattu ja sitä voidaan liikuttaa/säätää.
5. Osa/toiminto on lukittu, eikä sitä voi liikuttaa/säätää.
6. Käyttäjän enimmäispaino (katso tekniset tiedot).
7. Katso video napsauttamalla kuvaketta tai skannaamalla QR-koodi.
8. Noudata käyttöohjeita.
9. Manuaalinen puhdistus (katso Huolto ja kunnossapito).
10. Koneellinen puhdistus (katso Huolto ja kunnossapito).
11. Jalkalevyillä ei saa seistä. Laitteen kaatumisesta aiheutuva loukkaantumisvaara.
12. Älä istu istuimen etureunalla. Laitteen kaatumisesta aiheutuva loukkaantumisvaara.
13. Laitteen kokonaispaino käyttäjän enimmäispaino mukaan lukien
14. Puristumisvaara.
15. Tämä puoli ylöspäin
16. Lämpötilaraja
17. Kosteusraja
18. Ilmanpaineraja
19. Forest Stewardship Council

## Tarrat

[Katso kuva C](#)

### Tarran kuvaus:

- 1 Yksilöllinen laitetunniste.
2. Tuotteen nimi.
3. Laitteen kuvaus.
4. Tuotenro
5. Sarjanumero
6. CE-merkintä.
7. MD-merkintä.
8. Valmistaja.
9. \*Viivakoodi standardin GS1-128 GTIN-14 mukaan ja sarjanumero.\*
10. Suojausluokka.
11. Käyttöalue.
12. Tulovirta.
13. Syöttöjännite.
14. Kierrätä elektroniikkalaitteet.
15. Luokan II laite.
16. Tyypin BF potilasliityntäosa (koskee koko tuotetta).

\*Laitteen valmistuspäivämäärä voidaan lukea laitteessa olevasta viivakoodista. Numero 11 näkyy viivakoodin alapuolella

suluissa. Näiden sulkujen perässä oleva numeroyhdistelmä on valmistuspäivämäärä.

## Tekniset tiedot

[Katso kuva D](#)

### Sähkö tiedot

|                                       |                               |
|---------------------------------------|-------------------------------|
| Käyttöjännite                         | 25,7 V                        |
| Akkutyyppe                            | Li-Ion BA22                   |
| Tyypillinen käyttöaika                | 70 jaksoa yhdellä latauksella |
| Syöttöjännite                         | 100–240 V ~ , 50/60 Hz        |
| Suojaustaso veden pääsylvä sähköösiin | IP46, suojattu vesisuihkulta  |
| Äänenvoimakkuustaso, toimilaitteet    | Enintään 50 dB                |

### Sähkömagneettinen yhteensopivuus

| Ohjeet ja valmistajan vakuutus – sähkömagneettiset päästöt   |                                |  |
|--|--------------------------------|--|
| Laitte on tarkoitettu käytettäväksi alla määritetyssä sähkömagneettisessa ympäristössä. Järjestelmän käyttäjän on varmistettava, että sitä käytetään sellaisessa ympäristössä. |                                |  |
| Häiriönpäästötesti   | Vaati-<br>musten-<br>mukaisuus | Sähkömagneettinen ympäristö –<br>ohjeistus   |
| Johtuvat päästöt<br>CISPR 11   | Ryhmä 1<br>, luokka B          | Laitteen on säteiltävä sähkömagneettista energiaa, jotta se voi toimia sisäisesti. Tämä voi vaikuttaa lähitöillä oleviin sähkölaitteisiin. |
| Säteilyt päästöt<br>CISPR 11   | Ryhmä 1<br>, luokka B          |  |
| Harmoniset päästöt<br>IEC 61000-3-2  | Luokka A                       |  |
| Välkyntäpäästöt<br>IEC 61000-3-3   | Täyttää<br>vaatimukset         |  |

| Häiriönsietotesti  | Vaativuudenmukaisuus / IEC 60601-<br>-testitaso  |
|--|--|
| ESD-häiriönsieto<br>IEC 61000-4-2                        | ± (2, 4, 6 ,8) kV<br>± (2, 4, 8 ,15) kV  |
| Säteilevän radiotaajuuden häiriön sieto<br>IEC 61000-4-3 | 10V/m  |
| Langattoman läheisyyden testi                            | -  |
| EFT-häiriönsieto<br>IEC 61000-4-4                        | ± 2 kV (100 kHz)   |
| Syöksyaallon sieto<br>IEC 61000-4-5                      | ± 0,5, ±1, ±2 kV<br>± 0,5, ±1 kV<br>± 0,5, ±1, ±2 kV<br>± 0,5, ±1 kV<br>± 2 kV                                   |
| Johtuvan radiotaajuuden häiriön sieto<br>IEC 61000-4-6   | 3 Vrms<br>(6 Vrms ISM-/ASR-kaistojen sisällä)  |
| Magneettikentän häiriönsieto<br>IEC 61000-4-8            | 30 A/m   |
| Syöttöjännitteenkuopat, häiriönsieto<br>IEC 61000-4-11   | >95 % kuoppa UT:ssä 0,5 jakson ajan<br>>95 % kuoppa UT:ssa 1 jakson ajan<br>30 % kuoppa UT:ssa 25/30 jakson ajan |
| Häiriönsieto syöttöjännitteen katkosten yhteydessä       | IEC 61000-4-11   |



Muiden kuin määritettyjen lisävarusteiden, komponenttien ja kaapeleiden käyttö voi johtaa lisääntyneeseen sähkömagneettiseen säteilyyn tai tämän laitteen heikentyneeseen sähkömagneettiseen immunitettiin ja sen takia virheelliseen toimintaan.

Kannettavat radiotaajuusviestintälaitteet (mukaan lukien oheislaitteet, kuten antennikaapelit ja ulkoiset antennit) on pidettävä vähintään 30 senttimetrin (12 tuuman) päässä tuotteen kaikista osista, määritetyt kaapelit mukaan lukien. Muussa tapauksessa tämän laitteen tehokkuus voi heiketä.



Toimilaittejärjestelmän tarraan painettua käyttöjaksoa on aina noudatettava. Jos arvo ylittyy, toimilaittejärjestelmä voi vaurioitua. Käyttöjakso on enintään 10 %, enintään 2 min. käytössä ja sen jälkeen 18 min. pois käytöstä.

## Käsittely

### Katso kuva E

#### Asennus toimitettaessa

1-5

Lataa akku täyteen ennen ensimmäistä käyttökertaa (katso kohta "Lataaminen").

#### Käsiohjain

Aktivoi tai deaktivoi käsiohjain pitämällä valmiustilapainiketta painettuna kolmen sekunnin ajan. Käsiohjain pysyy aktiivisena 10 minuutin ajan viimeisestä painikkeen painalluksesta.

6

Pysäytyspainike, käynnissä oleva liike keskeytetään välittömästi ja käsiohjain kytketään pois päältä.

7

Vihreä valo = käsiohjain on aktivoitu

8

0-20 % akun kapasiteetista

9

20-40 % akun kapasiteetista

10

40-100 % akun kapasiteetista

11

Vihreä valo = virtajohto on kytketty ja tuote latautuu. Tuotetta ei voi käyttää, kun virtajohto on kytketty. Jos valmiustilapainiketta painetaan latauksen aikana, merkkivalo vilkkuu ja kuuluu äänimerkki.

12

Nosta istuinta painamalla ylös-painiketta.

13

Laske istuinta painamalla alas-painiketta.

14

Kallista istuinta taaksepäin painamalla kallistus taaksepäin-painiketta.

15

Kallista istuinta eteenpäin painamalla kallistus eteenpäin-painiketta.

16

Käsiohjain on parasta sijoittaa rungon yläosaan ("työntökahvaan"), kun sitä ei käytetä.



Varmista, että käyttäjän käsivarret ovat käsinojilla ja jalat jalkatuissa. Liikkuvien osien aiheuttama puristumisvaara.

#### Jäljellä oleva akun varaus käytön aikana:

9-11

1. **11+10+9** palaa tasaisesti 100 %:sta\* 40 %:iin. Sen jälkeen **11** sammuu.

2. **10+9** palaa tasaisesti 20 %:iin asti\*. Sen jälkeen **10** sammuu.

3. **9** palaa tasaisesti 11 %:iin asti\*, jolloin se muuttuu vilkkuvaksi 0 %:iin asti.

\*% akun kokonaiskapasiteetista

Eteenpäin kallistettua istuinta voidaan nostaa enintään 650 mm:n korkeuteen. Jos istuinta on nostettu yli 650 mm:n korkeuteen, sitä ei voi kallistaa eteenpäin.

#### Hätälasku:

Jos istuinta ei jostain syystä voi laskea tai kallistaa käsiohjaimella, voidaan käyttää hätälaskupainiketta. Laske istuin alimpaan asentoon ja kallista istuinta ylöspäin pitämällä painiketta painettuna. Painiketta painettaessa kuuluu äänimerkki.

17

#### Lataus

- Laitteen on saavutettava huoneenlämpö ennen lataamista.
- Lataus saa tapahtua vain kuivassa ympäristössä ja laitteen sähköliitännöiden on oltava kuivia ennen virran kytkemistä.
- Varmista, että tuotteeseen tai järjestelmään liitettävä verkkojännite on tarrassa ilmoitettu.
- Kytke virtajohto pistorasiaan.
- Lataa akku täyteen ennen ensimmäistä käyttöä.
- Lataa tuote tarvittaessa. Katso akun jäljellä oleva varaus käsiohjaimen merkkivaloista.

Akkua ladattaessa:

1. **9** palaa vilkkuvalla valolla 20 %:iin asti\*.
2. **9** palaa tasaisesti ja **+10** palaa vilkkuen 40 %:iin asti\*.
3. **9+10** palaa tasaisesti ja **+11** vilkkuu 100 %:iin asti ja palaa sitten tasaisesti.

\*% akun kokonaiskapasiteetista.

Kaikki valot sammuvat, kun virtajohto irrotetaan pistorasiasta.

#### Ympäristöolosuhteet

Käyttö:

Lämpötila 5-40 °C

Suhteellinen kosteus 20-80 %, tiivistymätön

Ilmanpaine 700-1 060 hPa (nimellinen käyttökorkeus ≤ 3 000 m).

#### Siirtäminen



Varmista, että pyörät on lukittu, kun käyttäjä istuu tai nousee tuolista.

20



Pyörien kääntäminen ulospäin lisää vakautta.

21



Jalkalevyillä ei saa seistä. Loukkaantumisvaara, jos laite kaatuu.



Älä istu istuimen etureunalla. Laitteen kaatumisesta aiheutuva loukkaantumisvaara.

#### Laitteen siirtäminen:

Siirrä tuolia kynnyksen yli takaperin. Suosittelemme kynnyksramppin käyttöä.

18



Kun istuinkorkeus on säädetty matalaksi, jalkatuet voivat tarttua pyöriin, mikä vaikuttaa tuolin siirrettävyyteen. Voit ratkaista ongelman nostamalla istuinkorkeutta.

#### Siirto:

Arvioi riskit ja tee muistiinpanoja. Hoitajana sinä olet vastuussa käyttäjän turvallisuudesta. Apuvälineitä tulee käyttää, jos siirto katsotaan riskialttiiksi, esim. sopivaa lattia- tai katonostinta. Vieraile osoitteessa [www.etac.com](http://www.etac.com).

On tärkeää varmistaa, että pyörät ovat lukossa ja osoittavat ulospäin, ennen kuin potilasta siirretään.

Nosta ja käännä jalkatuet ja käsinojat sivulle, jotta käyttäjä voi istua tuoliin tai nousta siitä. Suorita siirto.

19-24

#### Tuoli paikallaan:

Lukitse aina mahdollisimman monta pyörää, kun pyörätuolia käytetään paikallaan.



Jalkatuet voivat koskettaa lattiaa, kun istuinta kallistetaan eteenpäin ja se on säädetty matalalle. Suosittelemme nostamaan jalkatuet pois ennen istuimen kallistamista eteenpäin.

## Asetukset

*Katso kuva F*

### Asetukset

#### Käsinojat:

Käsinojien korkeutta ja/tai käsinojien välistä leveyttä voidaan säätää. Löysää ruuvit, käännä noja haluttuun asentoon ja kiristä ruuvit uudelleen. Löysää ja asenna käsinojalevy takaisin oikeaan asentoon.

1-5

#### Jalkatuet:

Lukitustappia siirtämällä voidaan säätää eri korkeuksia. Jalkatuissa on kuusi eri korkeutta.

6

#### Pääntuki:

Pääntuen korkeutta, syvyyttä ja kulmaa voidaan säätää, ja sen sijaintia voidaan säätää sivusuunnassa (katso kuvat E5).

## Turvallisuus

Älä tuki pääsyä verkkovirtapistorasiaan latauksen aikana, jotta verkkojohto voidaan irrottaa ongelmitta. Toimilaitteiden pintalämpötila voi käytön aikana nousta 46 °C:een.



Akussa on varoventtiili, joka avautuu, jos akkuun tulee vika. Jos venttiili avautuu, akku on käyttökelvoton ja se on vaihdettava.

## Huolto ja kunnossapito

Huolto, tarkastus ja puhdistus on tehtävä säännöllisesti. Tarkista toimintahäiriöiden, mekaanisten vaurioiden, kulumisen ja halkeamien varalta. Kuluneet osat on vaihdettava.

Kunnostuksessa on noudatettava kunnostusohjeita. Osia vaihdettaessa on käytettävä Etacin alkuperäisiä osia. Varaosia asennettaessa on noudatettava asennusohjeita. Kunnostusohjeet, kokoamisohjeet ja varaosaluettelo ovat osoitteessa [www.etac.com](http://www.etac.com).



Älä korjaa laitetta itse. Loukkaantumisvaara. Korjaukset on annettava ammattilaisen tehtäväksi.

### Litiumioniakku

Ladattavat akut ovat kulutusosia, joiden teho heikkenee iän myötä. Pienempi kapasiteetti voi johtaa lyhyempään käyttöaikaan latausten välillä.

Lataa akut vähintään 12 kuukauden välein.

### Puhdistus ja desinfiointi

Puhdistus on suoritettava säännöllisesti. Tuote on ehkä puhdistettava käyttäjien välillä infektioiden välttämiseksi.

Puhdista tuote tavallisella hankaamattomalla puhdistusaineella (pH 5–9). Huuhtelee ja kuivaa.

- Desinfioi tuote 70-prosenttisella puhdistusalkoholilla. Anna kuivua.

#### Puhdistaminen kliinisessä ympäristössä

Puhdista tuote ja sen lisävarusteet pesukoneessa tai -tunnelissa (ellei muuta mainita).

Pesu pesukoneessa tai -tunnelissa on tehtävä standardin EN/ISO 60601-2-52 mukaisesti.

Standardin EN/ISO 60601-2-52 mukaisia raja-arvoja ei saa ylittää.

*Ennen pesun aloittamista:*

- Tuote on kiinnitettävä ja asetettava pystyasentoon pyörien ollessa lukittuina. Kaapelien joustavuuden säilyttämiseksi on tärkeää, että kaapeli sijoitetaan siten, että kaapelin paino ei kuormita spiraalinkehittäjä pesuprosessin aikana.

- Liitäntäkaapelit on puhdistuksen aikana kytkettävä veden sisäänpääsyn estämiseksi.

- Jotta esivoideltu sisäputki pysyy voideltuna, toimilaitteen saa pestä vain männänvarren ollessa kokonaan sisäänvedettynä.

Käytetyt materiaalit kestävät yleisiä desinfiointiaineita.

*Tuotteessa on käytetty seuraavia pintakäsittelyjä ruostesuojauksen vuoksi:*

Maalattut pinnat = jauhemaalattu polyesterei.

Lakkaamattomat teräspinnat = Fe/Zn-Ni

5 vuoden takuu materiaali- ja valmistusvirheille.

Tarkista käyttöehdot osoitteesta [www.etac.com](http://www.etac.com).

## Kuljetus, säilytys ja hävittäminen

### Säilytys

Lämpötila: -10 ... +50 °C

20–80 % suhteellinen kosteus, tiivistymätön, ilmanpaine 700–1 060 hPa (nimellisvarastointikorkeus ≤ 3 000 m).

Älä ylitä säilytyslämpötilaa, sillä se lyhentää tuotteen käyttöikää ja suorituskykyä.

Lataaminen varastoinnin aikana: Lataa akku ensimmäisen kerran viimeistään 12 kuukauden kuluttua tarrassa ilmoitetusta valmistuspäivästä.

Sen jälkeen akku on ladattava vähintään 12 kuukauden välein.

Jos akku on täysin tyhjä, lataa akku ennen varastointia.

Älä säilytä akkua helposti syttyvien materiaalien lähellä.

Jos laitetta on säilytetty pitkään (yli neljä kuukautta), asiantuntijan on tarkastettava sen toiminta ennen käyttöä.

### Kuljetus

Lämpötila: -10 ... +50 °C

20–80 % suhteellinen kosteus, tiivistymätön, ilmanpaine 700–1 060 hPa (nimellisvarastointikorkeus ≤ 3 000 m).

Jos toimilaitte asennetaan sovellukseen ja sitä työnnetään tai vedetään kuljetuksen aikana, se voi vaurioitua.

Älä pudota toimilaitetta tai vahingoita koteloja muulla tavoin purkamisen tai kuljetuksen aikana.

Litiumioniakut on pakattava ja kuljetettava voimassa olevien määräysten mukaisesti. Kysy aina paikalliselta kuljetusyhtiöltä, miten litiumioniakkuja kuljetetaan.

### Hävittäminen

#### Akut:

Toimita akut kierrätykseen paikallisten määräysten mukaisesti.

#### Toimilaitte ja ohjausrasia:

Vie elektroniikka kierrätykseen.

## Vianetsintäopas

| Ongelma   | Mahdollinen syy   | Toimenpide   |
|---|---|--|
| LED-valo F9 vilkkuu.  | Akku on lähes tyhjä.  | Lataa akku.  |
| Nosto, lasku tai kallistus ei toimi.  | Käsiohjain on poistettu käytöstä.                               | Käynnistä käsiohjain uudelleen pitämällä valmiustilapainiketta painettuna 3 sekunnin ajan.   |
|   | Verkkojohto on liitetty latausta varten.                        | Irrota virtajohto ja kytke käsiohjain takaisin päälle painamalla valmiustilapainiketta 3 sekunnin ajan.  |
|   | Kaapelit on kytketty väärin.                                    | Huollata tuote   |
|   | Akun varaus on alhainen.  | Lataa akku.  |
| Akku ei lataudu.  | Akku on viallinen.  | Huollata tuote   |
| Istuin kallistuu sivuttain.   | Toimilaitteet eri korkeuksilla.                                 | Nollaa painamalla alas- ja ylös-painikkeita samanaikaisesti 5 sekunnin ajan. Signaalin taajuus nousee 5 sekunnin kuluttua. Pidä sitten alas-painiketta painettuna, kunnes istuin on alimmassa asennossaan. Kun alas-painike vapautetaan, signaali lakkaa kuulumasta. |
| Käsiohjain ei käynnisty.<br>Valmiustilapainiketta painettaessa kuuluu piippaus. | Akkua on säilytetty määritetyn säilytyslämpötilan ulkopuolella. | Kytke virtajohto pistorasiaan. Irrota virtajohto pistorasiasta ja kytke käsiohjain päälle painamalla valmiustilapainiketta 3 sekunnin ajan.  |

## Lisävarusteet

[Katso kuva G](#)

- |   |   |  |
|---|---|--|
| <b>1.</b> Sääri- ja pohjetuki, nostettava                       | <b>15.</b> Comfort-istuin                     | <b>29.</b> Päätuiki ja kannatin        |
| <b>2.</b> Jalkalevy, sääri- ja pohjetuki                        | <b>16.</b> Soft Comfort -istuin               | <b>30.</b> Kantapäätuet                |
| <b>3.</b> Kulmasäädettävä jalkatuki                             | <b>17.</b> Soft Comfort -istuin – kapea aukko | <b>31.</b> Hemipleginen käsinoja       |
| <b>4.</b> Amputoidun raajan tuki                                | <b>18.</b> Pehmeä tyyny - vakioaukko          | <b>32.</b> Käsinojan lukko             |
| <b>5.</b> Alusastia   | <b>19.</b> Pehmeä tyyny - soikea aukko        | <b>33.</b> Lyhyt jalkatuki             |
| <b>6.</b> Alusastiatelineen kiinnikkeet                         | <b>20.</b> Istuinpehmuste                     | <b>34.</b> Kulmajalkatuki              |
| <b>7.</b> Kiinnikkeet matalan alusastiatelineen kiinnittämiseen | <b>21.</b> Selkänöjan pehmuste                | <b>35.</b> Pyyhittävä selkänöja        |
| <b>8.</b> WC-istuimen alusastian pidikkeet                      | <b>22.</b> Comfort-pehmuste                   | <b>36.</b> Pääntuki pystyasennossa     |
| <b>9.</b> Ämpärin pidikkeet                                     | <b>23.</b> Käsinojatyyny, pari                | <b>37.</b> Istuin suljettu takaa       |
| <b>10.</b> Alusastia  | <b>24.</b> Vartalotuki                        | <b>38.</b> Alusastian pidike           |
| <b>11.</b> Kansi ja kädensija                                   | <b>25.</b> Rinta- ja lantiokiinnitysvyöt*     | <b>39.</b> Ämpäri, sanko ja kansi      |
| <b>12.</b> Roiskesuojus   | <b>26.</b> Rintavyö                           | <b>40.</b> Sääri- ja pohjetuen päällys |
| <b>13.</b> Soft Comfort -istuin, korkeus 2 cm, avoin takaa      | <b>27.</b> Asentovyö                          | <b>41.</b> Pyörän suuntasalpa          |
| <b>14.</b> Soft Comfort -istuin, korkeus 4 cm, avoin takaa      | <b>28.</b> Poikkipalkki 605 mm                | <b>42.</b>                             |

\*Pyyhittävä selkäosa vain lantiovyönä

## fr Généralités

Nous vous remercions d'avoir choisi un produit Etac. Afin d'éviter tout dommage pendant l'assemblage, la manipulation et l'utilisation, il est important de lire ce manuel et de le conserver pour toute consultation ultérieure. Il est également disponible à l'adresse suivante : [www.etac.com](http://www.etac.com). Vous pouvez sélectionner votre langue en cliquant sur « International » puis en sélectionnant un site Web local. Vous y trouverez également d'autres documents sur les produits, tels que des informations sur le prescripteur, un guide de pré-achat et des instructions de reconditionnement.

Dans le manuel, l'« utilisateur » désigne la personne assise sur la chaise. Le « soignant » désigne la personne aidant l'utilisateur.



Les images auxquelles il est fait référence à chaque page se trouvent au début du manuel (pages 3 à 13). Reportez-vous aux figures A à F pour le texte correspondant.

### Description du dispositif

Alto est une chaise de douche et de toilettes mobile installée par un assistant.

### Usage prévu

Alto (ci-après également appelé « le dispositif » ou « le produit ») est une chaise de douche et de toilettes équipée d'une assise électrique inclinable, destinée à soulager ou à compenser une déficience fonctionnelle due à une blessure ou à un handicap. Le dispositif est conçu pour être utilisé lors de la toilette dans une douche, au lavabo ou au-dessus de la cuvette des toilettes, ainsi que pour les transferts depuis ou vers la salle de bains.

### Groupe d'utilisateurs visé

Le groupe cible du dispositif dépend de la capacité fonctionnelle et non de l'âge ou de la pathologie spécifique de la personne. Il est destiné aux personnes dont la taille est supérieure ou égale à 146 cm ou dont le poids est supérieur ou égal à 40 kg.

Les utilisateurs secondaires du dispositif sont les soignants qui fournissent une assistance et les cliniciens/techniciens qui configurent le dispositif.

### Environnement prévu

Le dispositif est destiné à une utilisation en intérieur dans des environnements domestiques ou des institutions et convient à une utilisation dans les salles de bains, mais pas dans les piscines ni dans tout autre environnement corrosif similaire.

### Utilisation prévue

Le dispositif est destiné à une utilisation à court et à long terme et peut être utilisé plusieurs fois par jour.

Le dispositif est destiné à être utilisé au contact d'une peau non lésée. Le dispositif est prévu pour être remis à neuf et réutilisé.

### Durée de vie prévue

La durée de vie prévue est de 8 ans. Pour des informations détaillées sur la durée de vie du dispositif, consultez le site [www.etac.com](http://www.etac.com).

### Indications

L'utilisation est indiquée en cas de handicap, y compris, mais sans s'y limiter, chez les personnes souffrant d'un handicap physique qui ont besoin d'un dossier et/ou d'accoudoirs pour maintenir une position assise et d'une assistance lors des transferts vers/ depuis le fauteuil.

### Contre-indications :

Il n'existe aucune contre-indication connue.

### Avertissements

Les avertissements décrivant un élément de risque pour une action ou un réglage spécifique du dispositif se trouvent dans la section correspondante.



Le non-respect des instructions d'utilisation peut entraîner des blessures.



N'utilisez pas de dispositif défectueux. Risque de blessure.



Il est interdit de modifier le dispositif. Risque de blessure.



Vérifiez la prédisposition de l'utilisateur aux escarres avant utilisation.



Des parties du corps peuvent être pincées lors de l'application ou du retrait du bassin.



Lorsqu'il est exposé à la chaleur, le dispositif peut provoquer des brûlures.



La télécommande ne doit pas être utilisée par des personnes souffrant de troubles cognitifs.



Tenir hors de portée des enfants. Risque d'étranglement dû aux câbles.



Tenir hors de portée des enfants. Risque de pincement dû aux pièces mobiles.



Risque de pincement dû aux pièces mobiles.



N'utilisez pas d'accessoires ni de pièces non décrits dans le mode d'emploi. Risque de blessure.

### Déclaration de conformité

Le dispositif est conforme aux exigences du règlement sur les dispositifs médicaux (EU) 2017/745.

Le dispositif a été testé et satisfait aux exigences des normes ISO 17966, CEI 60601-1 et CEI 60601-1-2.

### Informations avant l'achat

Les informations avant l'achat sont disponibles sur [www.etac.com](http://www.etac.com).

### Instructions pour le remplacement des pièces

Lors de l'installation d'accessoires et de pièces détachées, les instructions d'assemblage doivent être respectées. Les instructions d'assemblage sont disponibles sur [www.etac.com](http://www.etac.com)

### Coordonnées de contact

Pour toute question concernant l'utilisation, la maintenance ou les problèmes, contactez votre revendeur local.

### Événement indésirable

En cas d'événement indésirable lié à l'utilisation du dispositif, signalez tout incident à votre revendeur local et aux autorités nationales compétentes dans les meilleurs délais. Le revendeur local transmettra les informations au fabricant.

### Personnalisation

désigne tout ce qui va au-delà des instructions et réglages figurant dans le manuel. Un dispositif adapté par le client ne doit pas conserver le marquage CE d'Etac. La garantie Etac n'est plus applicable.

En cas de doute sur la réalisation de personnalisations, consultez Etac. Deux dispositifs couplés ne peuvent pas conserver leur marquage CE à moins d'accords de groupe.



## Description du dispositif

Voir Figure A

1. Partie inférieure du cadre.
2. Repose-jambes avec repose-pieds et cale talonnière.
3. Siège.
4. Accoudoir.
5. Rembourrage du dossier.
6. Étiquette de référence de l'article (numéro de série, date de fabrication).
7. Informations électriques sur l'étiquette.
8. Repose-tête.
9. Télécommande.
10. Câble de charge.
11. Boîtier de commande, batterie.
12. Actionneurs.
13. Boutons de réglage.
14. Roulette.
15. Roulette de blocage.
16. Repose-jambes avec blocage.
17. Supports pour bassin.
18. Bouton de descente d'urgence.
19. Soupape de pression.
20. Étiquette du produit.

## Pictogrammes

Voir Figure B

### Symboles utilisés sur le produit et dans ce manuel :

1. Avertissement, précaution ou limitation.
2. Conseils et astuces.
3. Matériau à recycler.
4. La pièce/fonction est déverrouillée et ne peut pas être déplacée/réglée.
5. La pièce/fonction est verrouillée et ne peut pas être déplacée/réglée.
6. Poids maximal de l'utilisateur (voir la fiche technique).
7. Cliquez sur l'icône ou scannez le code QR pour voir la vidéo.
8. Suivez le mode d'emploi.
9. Manuel Nettoyage (voir la section Entretien et maintenance).
10. Lavage en machine (voir la section Entretien et maintenance).
11. Ne pas se mettre debout sur les repose-pieds. Risque de blessure en cas de basculement de l'appareil.
12. Ne pas s'asseoir sur le bord avant du siège. Risque de blessure en cas de basculement de l'appareil.
13. Poids total du dispositif, y compris le poids maximal de l'utilisateur
14. Risque de pincement.
15. Ce côté vers le haut
16. Limite de température
17. Limite d'humidité
18. Limite de pression atmosphérique
19. Forest Stewardship Council

## Étiquettes

Voir Figure C

### Description de l'étiquette :

1. Identification unique de l'appareil
2. Désignation
3. Description du produit
4. Référence de l'article
5. Numéro de série
6. Marquage CE
7. Marquage MD
8. Fabricant.
9. \*Code-barres selon les normes GS1-128 et GTIN-14 et numéro de série\*
10. Type de protection.

11. Plage d'utilisation.
12. Puissance d'entrée.
13. Tension d'entrée.
14. Recycler les équipements électroniques.
15. Équipement de classe II.
16. Partie appliquée de type BF (s'applique à l'ensemble du produit).

\*La date de fabrication du dispositif est indiquée sur le code du dispositif. Le numéro 11 est indiqué entre parenthèses sous le code-barres. La combinaison de chiffres après ces parenthèses correspond à la date de fabrication.

## Caractéristiques techniques

Voir Figure D

### Caractéristiques électroniques

|   |  |
|---|--|
| Tension de fonctionnement   | 25,7 V                                     |
| Type de batterie  | Li-Ion BA22                                |
| Temps de fonctionnement type  | 70 cycles par charge                       |
| Tension d'entrée  | 100 - 240 V ~ , 50/60 Hz                   |
| Degré de protection contre la pénétration d'eau dans les composants électriques | IP46, protégé contre les projections d'eau |
| Actionneurs de niveau de volume   | 50 dB maximum                              |

### Compatibilité électromagnétique

| Recommandations et déclaration du fabricant – émissions électromagnétiques   |                      |   |
|--|----------------------|---|
| Le dispositif est destiné à être utilisé dans l'environnement électromagnétique spécifié ci-dessous. Le client ou l'utilisateur du système doit s'assurer qu'il est utilisé dans un tel environnement. |                      |   |
| Essai relatif aux émissions  | Conformité           | Environnement électromagnétique - Directives  |
| Émissions par conduction<br>CISPR 11   | Groupe 1<br>Classe B | L'appareil doit émettre de l'énergie électromagnétique pour remplir sa fonction interne. Les équipements électroniques à proximité peuvent être affectés. |
| Émissions rayonnées<br>CISPR 11  | Groupe 1<br>Classe B |   |
| Rayonnements harmoniques<br>CEI 61000-3-2  | Classe A             |   |
| Clignotements<br>CEI 61000-3-3   | Conforme             |   |

| Essai relatif à l'immunité                       | Conformité/ Niveau d'essai CEI 60601   |
|--|--|
| Immunité ESD<br>CEI 61000-4-2                    | ± (2, 4, 6, 8) kV<br>± (2, 4, 8, 15) kV  |
| Immunité RF rayonnée<br>CEI 61000-4-3            | 10 V/m   |
| Test de proximité sans fil                       | -  |
| Immunité EFT<br>CEI 61000-4-4                    | ± 2 kV (100 kHz)   |
| Immunité de surtension<br>CEI 61000-4-5          | ± 0,5, ±1, ±2 kV<br>± 0,5, ±1 kV<br>± 0,5, ±1, ±2 kV<br>± 0,5, ±1 kV<br>± 2 kV                           |
| Immunité RF par conduction<br>CEI 61000-4-6      | 3 Vrms<br>(6 Vrms dans les bandes ISM/ASR)   |
| Immunité aux champs magnétiques<br>CEI 61000-4-8 | 30 A/m   |
| Immunité aux chutes de tension<br>CEI 61000-4-11 | >95 % chute en UT pour 0,5 cycle<br>>95 % chute en UT pour 1 cycle<br>30 % chute en UT pour 25/30 cycles |

|  |                |
|--|----------------|
| Immunité aux interruptions de fourniture | CEI 61000-4-11 |
|--|----------------|



L'utilisation d'accessoires, de composants et de câbles autres que ceux spécifiés pourrait entraîner une émission électromagnétique accrue ou une immunité électromagnétique réduite de cet appareil et provoquer un fonctionnement incorrect.

Des équipements de communication par radiofréquences (RF) portables (y compris des périphériques, tels que des câbles d'antenne et des antennes externes) ne doivent pas être utilisés à une distance inférieure à 30 cm (12 pouces) d'aucune partie du dispositif, y compris des câbles spécifiés. Dans le cas contraire, une dégradation des performances de cet appareil pourrait être observée.

## Manipulation

Voir Figure E

### Installation à la livraison

1-5

Chargez complètement la batterie avant la première utilisation (voir la section « Chargement »).

### Télécommande

Appuyer sur le bouton « Veille » et le maintenir enfoncé pendant trois secondes pour activer ou désactiver la télécommande. La télécommande est activée pendant 10 minutes après la dernière pression sur le bouton.

Bouton d'arrêt, le mouvement en cours est immédiatement interrompu et la télécommande est éteinte.

Voyant vert=La télécommande est activée

0-20 % de la capacité de la batterie

20-40 % de la capacité de la batterie

40-100 % de la capacité de la batterie

Voyant vert = Le câble secteur est branché et le produit est en charge. Le produit ne peut pas être utilisé lorsque le câble d'alimentation est branché. Si le bouton « Veille » est enfoncé pendant le chargement, la LED clignote et un signal sonore retentit.

Appuyez sur le bouton « haut » pour relever le siège.

Appuyez sur le bouton « bas » pour abaisser le siège.

Appuyez sur le bouton « inclinaison arrière » pour incliner le siège vers l'arrière.

Appuyez sur le bouton « inclinaison avant » pour incliner le siège vers l'avant.

Il est préférable de placer la télécommande sur la partie supérieure du châssis (« poignée de poussée ») lorsqu'elle n'est pas utilisée.



Assurez-vous que l'utilisateur a les bras sur les accoudoirs et les pieds sur les repose-pieds. Risque de pincement dû aux pièces mobiles.

### Capacité restante de la batterie pendant l'utilisation :

9-11

1. **11+10+9** s'allume de manière fixe pour une charge entre 100 %\* et 40 %. Puis **11** s'éteint.

2. **10+9** s'allume de manière fixe pour une charge jusqu'à 20 %\*. Puis **10** s'éteint.

3. **9** s'allume de manière fixe pour une charge jusqu'à 11 %\*, puis clignote jusque 0 %.

\*% de la capacité totale de la batterie

L'assise inclinée vers l'avant peut être relevée à 650 mm maximum. Si l'assise est relevée à plus de 650 mm, elle ne peut pas être inclinée vers l'avant.

### Descente d'urgence :

Si, pour une raison quelconque, il n'est pas possible d'abaisser ou d'incliner le siège à l'aide de la télécommande, il est possible d'utiliser le bouton de descente d'urgence. Appuyez sur le

bouton et maintenez-le enfoncé pour abaisser l'assise dans la position la plus basse et l'incliner vers le haut. Un signal sonore retentit tant que le bouton est enfoncé.

17



Le cycle d'utilisation imprimé sur l'étiquette du système de l'actionneur doit toujours être respecté. En cas de dépassement, le système d'actionneur risque d'être endommagé. Le rapport cyclique est de 10 % maximum, 2 minutes maximum en cours d'utilisation suivies de 18 minutes d'arrêt.

### Recharge

- L'appareil doit atteindre la température ambiante avant la charge.
- Le chargement doit uniquement être effectué dans un environnement sec et les raccords électriques de l'appareil doivent être secs avant de brancher l'alimentation.
- Assurez-vous que la tension du secteur à raccorder au produit ou au système correspond à celle indiquée sur l'étiquette.
- Branchez le câble d'alimentation sur la prise secteur.
- Chargez complètement la batterie avant la première utilisation.
- Chargez le produit si nécessaire (reportez-vous aux voyants de la télécommande pour connaître la capacité restante de la batterie).

Chargement de la batterie :

- 6 1. **9** clignote jusque 20 %\*.
- 7 2. **9** s'allume de manière fixe **+10** clignote jusqu'à 40 %\*.
- 8 3. **9+10** s'allume de manière fixe **+11** clignote jusque 100 %, puis s'allume de manière fixe.
- 9 \*% de la capacité totale de la batterie.
- 10 Tous les voyants s'éteignent lorsque le câble d'alimentation est débranché de la prise secteur.
- 11

### Conditions relatives à l'environnement

Fonctionnement :

Température de 5 °C à 40 °C

Humidité relative de 20 % à 80 % - sans condensation

Pression atmosphérique 700 à 1 060 hPa (valeur nominale pour un fonctionnement à une altitude ≤ 3 000 m).

### Transfert



Assurez-vous que les roulettes sont verrouillées lorsque l'utilisateur s'assoit ou se lève de son fauteuil.

20



Les roulettes orientées vers l'extérieur augmentent la stabilité.

21



Ne pas se mettre debout sur les repose-pieds. Risque de blessures si l'appareil bascule.



Ne pas s'asseoir sur le bord avant du siège. Risque de blessure en cas de basculement de l'appareil.

### Déplacement de l'appareil :

Déplacez le fauteuil vers l'arrière pour franchir un seuil. Nous recommandons d'utiliser une rampe de franchissement de seuil. **18**



Lorsque la hauteur d'assise est basse, les repose-jambes peuvent s'accrocher sur les roulettes, ce qui affecte la maniabilité du fauteuil. Pour résoudre ce problème, relevez l'assise.

### Transfert :

Évaluez les risques et prenez des notes. En tant que soignant, vous êtes responsable de la sécurité de l'utilisateur. Utilisez des systèmes d'aide si vous considérez que le transfert présente des risques (lève-personnes au sol ou sur rail plafonnier

adéquats, par exemple). Rendez-vous sur [www.etac.com](http://www.etac.com).

Il est important de s'assurer que les roulettes sont verrouillées et orientées vers l'extérieur avant de réaliser des transferts. Relever et faire pivoter les repose-jambes et repose-bras sur le côté pour que l'utilisateur puisse s'asseoir ou se lever du fauteuil. Procédez au transfert. **19-24**

*En position stationnaire :*

Verrouillez toujours autant de roulettes que possible lorsque le fauteuil est utilisé en position stationnaire.



Les repose-jambes peuvent toucher le sol lorsque l'assise est inclinée vers l'avant et réglée à une faible hauteur. Nous vous recommandons de soulever les repose-jambes avant d'incliner l'assise vers l'avant.

## Réglages

*Voir Figure F*

### Paramètres

Accoudoirs :

La hauteur des accoudoirs et/ou la largeur entre les accoudoirs sont réglables. Desserrez les vis, tournez l'accoudoir dans la position désirée et resserrez les vis. Desserrez ensuite la plaque de l'accoudoir et remettez-la dans la bonne position. **1-5**

*Repose-jambes :*

D'autres options de réglage de la hauteur sont disponibles en déplaçant la goupille. Les repose-jambes disposent de 6 réglages de hauteur différents. **6**

*Repose-tête :*

Le repose-tête est réglable en hauteur, en longueur, en largeur et latéralement (voir illustrations **E5**).

## Sécurité



Ne bloquez pas la prise secteur pendant la charge afin de pouvoir débrancher le câble d'alimentation sans difficulté. La température de surface des actionneurs peut atteindre 46 °C pendant l'utilisation.

La batterie est équipée d'une soupape de sécurité qui s'ouvre en cas de défaillance de la batterie. Si la valve s'ouvre, la batterie est inutilisable et doit être remplacée.

## Entretien et maintenance

L'entretien, l'inspection et le nettoyage doivent être effectués régulièrement. Vérifier l'absence de dysfonctionnements, de dommages mécaniques, d'usure et de fissures. Remplacer les pièces usées.

Il convient d'observer les instructions de remise en état lors de cette procédure. En cas de remplacement de pièces, utiliser uniquement des pièces d'origine Etac.

Lors de l'installation de pièces détachées, les instructions d'assemblage doivent être respectées. Les instructions de reconditionnement, les instructions de montage et la liste des pièces détachées sont disponibles sur [www.etac.com](http://www.etac.com).



Ne réparez pas l'appareil vous-même. Risque de blessure. Les réparations doivent uniquement être réalisées par un professionnel.

### Batterie au lithium-ion

Les batteries rechargeables sont des consommables qui perdent en efficacité avec le temps. Une capacité inférieure peut réduire le nombre d'heures d'utilisation entre les charges. Rechargez les batteries au minimum une fois tous les 12 mois.

### Nettoyage et désinfection

Le nettoyage doit être effectué régulièrement. Il peut être

nécessaire de nettoyer le produit entre deux utilisateurs pour éviter toute infection.

- Nettoyez le produit avec un agent non abrasif standard (avec un pH compris entre 5 et 9). Rincez et séchez.

- Désinfectez le produit avec de l'alcool à 70 %. Faites sécher à l'air libre.

*Nettoyage dans un environnement clinique :*

Nettoyez le produit et ses accessoires en machine ou en tunnel (sauf indication contraire).

Le nettoyage en machine ou en tunnel doit être effectué conformément à la norme EN/ISO 60 601-2-52.

Les valeurs limites selon la norme EN/ISO 60 601-2-52 ne doivent pas être dépassées.

*Avant de commencer le lavage :*

- Le produit doit être fixé et placé à la verticale avec les roues verrouillées. Afin de maintenir la flexibilité des câbles, il est important que le câble soit positionné de manière à ce que le poids du câble ne surcharge pas la gaine hélicoïdale pendant le processus de lavage.

- Les câbles de raccordement doivent être branchés pendant le nettoyage pour éviter toute pénétration d'eau.

- Pour s'assurer que le tube interne préalablement lubrifié reste lubrifié, l'actionneur ne doit être lavé que lorsque la tige de piston est complètement rétractée.

Les matériaux constitutifs résistent aux désinfectants courants.

*Les méthodes de traitement de la surface utilisées pour protéger le produit de la corrosion sont les suivantes :*

Surfaces peintes = polyester thermolaqué.

Surfaces en acier non peintes = Fe/Zn-Ni

Garantie de cinq ans contre les défauts de fabrication et de matériaux. Les conditions générales sont disponibles sur [www.etac.com](http://www.etac.com).

## Transport, stockage et élimination

### Stockage

Température : -10 °C à +50 °C

Humidité relative de 20 % à 80 % - sans condensation. Pression atmosphérique de 700 à 1 060 hPa (valeur nominale pour un stockage à une altitude ≤ 3 000 m).

Ne pas dépasser la température de stockage, car cela réduirait la durée de vie et les performances du produit.

Recharge pendant le stockage : La première recharge de la batterie doit avoir lieu au plus tard 12 mois après la date de production indiquée sur l'étiquette.

Ensuite, la batterie doit être rechargée au minimum une fois tous les 12 mois.

Si la batterie est complètement déchargée, rechargez-la avant de la ranger.

Ne stockez pas la batterie à proximité de matériaux combustibles.

Si le dispositif a été stocké pendant une longue période (plus de quatre mois), son fonctionnement doit être vérifié par un expert avant utilisation.

### Transport

Température : -10 °C à +50 °C

Humidité relative de 20 % à 80 % - sans condensation. Pression atmosphérique de 700 à 1 060 hPa (valeur nominale pour un stockage à une altitude ≤ 3 000 m).

Si l'actionneur est monté dans l'application et exposé à une poussée ou à une traction pendant le transport, il peut être

endommagé.

Ne pas laisser tomber un actionneur ni endommager le boîtier pendant le démontage ou le transport.

Les batteries lithium-ion doivent être emballées et transportées conformément aux réglementations en vigueur. Demandez toujours à votre prestataire de transport local comment gérer le transport des batteries lithium-ion.

**Mise au rebut****Batteries :**

Recyclez les batteries conformément aux réglementations locales en vigueur.

**Actionneur et bloc de commande :**

À déposer au centre de recyclage des appareils électroniques.

**Guide de dépannage**

| Problème  | Cause possible   | Action   |
|---|--|--|
| La LED F9 clignote.   | La batterie est presque déchargée.   | Chargez la batterie.   |
| Le levage, l'abaissement ou l'inclinaison ne fonctionnent pas.                                      | La télécommande a été désactivée.  | Réactivez la télécommande en appuyant sur le bouton « Veille » et en le maintenant enfoncé pendant 3 secondes.   |
|   | Le câble d'alimentation est branché pour la charge.  | Débranchez le câble d'alimentation et rallumez la télécommande en appuyant sur le bouton « Veille » pendant 3 secondes.  |
|   | Les câbles sont mal raccordés.   | Faites réparer le produit  |
|   | La batterie est déchargée.   | Chargez la batterie.   |
| La batterie ne se charge pas.   | Panne de batterie.   | Faites réparer le produit  |
| Le siège s'incline latéralement.  | Actionneurs à différentes hauteurs.  | Réinitialisez en appuyant simultanément sur les boutons « bas » et « haut » pendant 5 secondes. La fréquence du signal augmentera au bout de 5 secondes. Maintenez ensuite le bouton « bas » enfoncé jusqu'à ce que le siège soit dans la position la plus basse. Lorsque le bouton « bas » est relâché, le signal s'arrête. |
| La télécommande ne démarre pas. Un signal sonore retentit lorsque le bouton « Veille » est enfoncé. | La batterie a été stockée à une température inférieure ou supérieure à la température de stockage spécifiée. | Branchez le câble d'alimentation dans la prise de courant. Débranchez le câble d'alimentation et rallumez la télécommande en appuyant sur le bouton « Veille » pendant 3 secondes.   |

**Accessoires****Voir Figure G**

- |   |   |  |
|---|---|--|
| <b>1.</b> Repose-jambes et repose-mollets avec élévateur    | <b>15.</b> Siège Comfort  | <b>30.</b> Cales talonnières                           |
| <b>2.</b> Repose-pieds, support pour jambe et mollet        | <b>16.</b> Coussin Comfort                                      | <b>31.</b> Accoudoir pour les personnes hémiplegiques  |
| <b>3.</b> Repose-pieds à angle réglable                     | <b>17.</b> Siège souple Comfort - ouverture étroite             | <b>32.</b> Bloque-accoudoir                            |
| <b>4.</b> Repose-jambes pour personne amputée               | <b>18.</b> Coussin souple - ouverture standard                  | <b>33.</b> Petit repose-jambes                         |
| <b>5.</b> Bassin pour fauteuil garde-robe                   | <b>19.</b> Coussin souple - ouverture ovale                     | <b>34.</b> Repose-jambes latéral                       |
| <b>6.</b> Fixations du support pour bassin                  | <b>20.</b> Coussin d'assise plein                               | <b>35.</b> Dossier lavable                             |
| <b>7.</b> Fixations pour montage bas du support pour bassin | <b>21.</b> Coussin de dossier souple                            | <b>36.</b> Repose-tête vertical                        |
| <b>8.</b> Supports pour bassin                              | <b>22.</b> Rembourrage Comfort                                  | <b>37.</b> Siège rabattu à l'arrière                   |
| <b>9.</b> Supports pour seau                                | <b>23.</b> Coussin d'accoudoirs, paire                          | <b>38.</b> Support pour bassin                         |
| <b>10.</b> Bassin   | <b>24.</b> Cale tronc   | <b>39.</b> Seau avec poignée et couvercle              |
| <b>11.</b> Couvercle avec anse                              | <b>25.</b> Ceintures de maintien de la poitrine et des hanches* | <b>40.</b> Repose-jambes et repose-mollets avec housse |
| <b>12.</b> Pare-éclaboussures                               | <b>26.</b> Sangle pectorale                                     | <b>41.</b> Roulette avec blocage directionnel          |
| <b>13.</b> Siège Soft Comfort, hauteur 2 cm, ouvert au dos  | <b>27.</b> Ceinture de hanche                                   |  |
| <b>14.</b> Siège Soft Comfort, hauteur 4 cm, ouvert au dos  | <b>28.</b> Barre transversale 605 mm                            |  |
|   | <b>29.</b> Appui-tête et support                                |  |

\*Dossier lavable uniquement comme ceinture de hanche

## Almennt

Takk fyrir að velja vöru frá Etac. Mikilvægt er að lesa þessa handbók og varðveita til að forðast skemmdir við samsetningu, meðhöndlun og notkun. Einnig má finna hana á [www.etac.com](http://www.etac.com). Hægt er að velja tungumál með tenglum „Alþjóðlegt“ og „Staðbundin vefsvæði“. Hér má einnig finna önnur fylgigögn vörunnar svo sem upplýsingar um tilvísun og leiðbeiningar fyrir kaup og viðhald.

Í handbókinni er notandinn aðilinn sem situr í stólnum. Umönnunaraðili er aðilinn sem hjálpar notandanum.



Myndirnar sem vísað er í á hverri síðu er að finna í upphafi handbókarinnar (bls. 3 til 13). Sjá myndir A til F fyrir samsvarandi texta.

### Lýsing á tæki

Alto er hægða- og sturtustóll færanlegur með hjálp aðstoðarmanns.

### Fyrirhuguð notkun

Alto (hér eftir einnig nefnt „tækið“ eða „varan“) er færanlegur hægða- og sturtustóll með rafhlöðuknúinni sætislyftingu og -halla, sem ætlað er að bæta úr eða draga úr virkniskerðingu vegna áverka eða hreyfihömlunar. Tækið er hannað til að sinna persónulegu hreinlæti í sturtu, við vask eða yfir klósetti og einnig fyrir flutning til og frá baðherbergi.

### Fyrirhugaður notendahópur

Notendahópur tækisins byggist á færni hvers og eins en er ekki bundinn við sérstaka greiningu, heilsufar eða aldur. Það er ætlað einstaklingum 146 cm að hæð eða hærri eða einstaklingum sem vega 40 kg eða meira.

Aðrir notendur tækisins eru umönnunaraðilar sem veita aðstoð og heilbrigðisstarfsfólk/tæknimenn sem setja tækið upp.

### Fyrirhugað umhverfi

Tækið er ætlað til notkunar innandyra á heimilum eða stofnum og hentar til notkunar á baðherbergjum. Það hentar ekki til notkunar í sundlaugum eða í svipuðu tærandi umhverfi.

### Fyrirhuguð notkun

Tækið er ætlað til notkunar í styttri eða lengri tíma og það má nota nokkrum sinnum á dag.

Tækið er ætlað til notkunar á óskaddaða húð. Tækið er ætlað til endurnýtingar og það má endurbæta.

### Áætlaður endingartími

Áætlaður endingartími er 8 ár. Nánari upplýsingar um endingartíma tækisins er að finna á [www.etac.com](http://www.etac.com).

### Ábendingar

Ábending fyrir notkun er fötlun, meðal annars hjá einstaklingum með líkamlega fötlun sem þurfa á bakstoð og/eða armstoð að halda til að halda sitjandi stöðu og aðstoð við flutning í eða úr stólnum.

### Frábendingar:

Ekki er vitað um frábendingar.

### Varnaðarorð

Finna má varnaðarorð með lýsingum á áhættuþáttum fyrir tiltekna athafnir eða stillingar tækisins í viðkomandi kafla.



Sé notkunarleiðbeiningunum ekki fylgt getur það valdið meiðslum.



Ekki má nota gallað tæki. Hætta á meiðslum.



Ekki má breyta tækinu. Hætta á meiðslum.



Athugið næmi notanda fyrir þrýstingssárum fyrir notkun.



Hætta er á að líkamshlutar klemmist þegar bekken er sett á eða fjarlæggt.



Tæki sem hitnar getur valdið bruna.



Einstaklingar með vitsmunalega skerðingu mega ekki nota fjarstýringuna.



Haldið börnum fjarri tækinu. Kyrkingarhætta vegna snúra.



Haldið börnum fjarri tækinu. Hætta á að kremjast af völdum hluta á hreyfingu.



Hætta á að kremjast af völdum hluta á hreyfingu.



Notið ekki aukahluti eða íhluti sem ekki er lýst í notkunarleiðbeiningunum. Hætta á meiðslum.

### Samræmisfirlýsing

Tækið uppfyllir kröfur reglugerðar um lækningatæki (ESB) 2017/745.

Tækið er prófað og uppfyllir kröfur ISO 17966, IEC 60601-1 og IEC 60601-1-2.

### Upplýsingar fyrir kaup

Upplýsingar fyrir kaup er að finna á [www.etac.com](http://www.etac.com).

### Leiðbeiningar um útskipti á íhlutum

Fylgja verður samsetningarleiðbeiningunum við uppsetningu á aukahlutum og varahlutum. Samsetningarleiðbeiningar er að finna á [www.etac.com](http://www.etac.com)

### Samskiptaupplýsingar

Ef þú hefur spurningar varðandi notkun, viðhald eða vandamál skaltu hafa samband við næsta söluaðila.

### Aukaverkun

Ef meintilvik kemur upp við notkun vörunnar skal tilkynna slík tilvik tímanlega til næsta söluaðila og lögbærra yfirvalda viðkomandi lands. Söluaðili áframsendir upplýsingar til framleiðanda.

### Sérstilling

eru allar frekari stillingar sem ekki eru í leiðbeiningum og stillingum handbókarinnar. Tæki sem hefur verið sérstílt af viðskiptavinum má ekki halda CE-merkingu Etac. Ábyrgð Etac rennur út.

Ef einhver óvissa er til staðar varðandi framkvæmd sérstillingar skal hafa samband við Etac. Tæki sem tengt er við annað tæki má ekki halda CE-merkingu hvors tækis nema samsetningarsamningar séu fyrir hendi.

### Lýsing á tæki

Sjá mynd A

1. Neðri hluti grindar.
2. Fótstoð með fótplötu og hælól.
3. Sætiseining.
4. Armstoð.
5. Áklæði fyrir bakstoð.
6. Merkimiði með vörunr. (raðnr., framleiðsludagur).

- 7.** Merki miði með rafmagnsupplýsingum.  
**8.** Höfuðstoð.  
**9.** Fjarstýring.  
**10.** Hleðslusnúra.  
**11.** Stjórnstöð, rafhlaða.  
**12.** Hreyfiliðar.  
**13.** Stillihnúðar.  
**14.** Hjól.  
**15.** Láshjól.  
**16.** Fótstoðarlæsing.  
**17.** Höldur fyrir bekken.  
**18.** Neyðarlækkunarhnappur.  
**19.** Þrýstiloki.  
**20.** Vörumerking.

## Tákn

[Sjá mynd B](#)

### Tákn á vörunni og í þessari handbók:

- Viðvörðun, varnaðarorð eða takmörkun.
- Gagnleg ráð og ábendingar.
- Efni til endurvinnslu.
- Hlutinn/virknin er ólæst og hægt er að hreyfa hann/hana eða stilla.
- Hlutinn/virknin er læst og ekki er hægt að hreyfa hann/hana eða stilla.
- Hámarksþyngd notanda (sjá tæknilegar upplýsingar)
- Smellið á táknid eða skannið QR-kóðann til að sjá myndband.
- Fylgið notkunarleiðbeiningum.
- Handþvottur (sjá þjónustu og viðhald).
- Vélarþvottur (sjá þjónustu og viðhald).
- Standið ekki á fótplötunum. Hætta á meiðslum ef tækið veltur.
- Ekki sitja fremst í sætinu. Hætta á meiðslum ef tækið veltur.
- Heildarþyngd tækisins ásamt hámarksþyngd notanda
- Hætta á að kremjast.
- Þessi hlið upp
- Hitastigsmörk
- Rakamörk
- Loftþrýstingsmörk
- Forest Stewardship Council

## Merkimiðar

[Sjá mynd C](#)

### Lýsing á merkimiða:

- Einkvæmt auðkenni tækis.
- Vöruheiti.
- Vörulýsing.
- Vörunn.
- Raðnr.
- CE-merking.
- MD-merking.
- Framleiðandi.
- \*Strikamerki skv. GS1-128 GTIN-14 og raðnr.\*
- Vernd.
- Tíðni notkunar.
- Inntaksafli.
- Inntaksspenna.
- Endurvinnsla rafeindabúnaðar.
- Búnaður í flokki II.
- Nýttur hluti af gerð BF (á við alla vöruna).

\*Framleiðsludagsetningu vörunnar má sjá á strikamerki hennar. Talan 11 er sýnd undir strikamerkinu í sviga. Talnaröðin eftir þennan sviga er framleiðsludagsetningin.

## Tæknileg gögn

[Sjá mynd D](#)

## Rafeindaupplýsingar

|  |                            |
|--|----------------------------|
| Vinnsluspenna                                      | 25,7 V                     |
| Gerð rafhlöðu                                      | Li-Ion BA22                |
| Dæmigerður notkunartími                            | 70 lotur á hleðslu         |
| Inntaksspenna                                      | 100 – 240 V ~, 50/60 Hz    |
| Vörn gegn því að vatn komist inn í rafmagnshlutina | IP46, vörn gegn vatnsbunum |
| Hreyfiliðar fyrir hljóðstyrk                       | Hámark 50 dB               |

## Rafsegulsviðssamhæfi

| Leiðbeiningar og yfirlýsing framleiðanda - rafsegulgeislun   |                    |  |
|--|--------------------|--|
| Tækið er ætlað til notkunar í því rafsegulumhverfi sem er tilgreint hér að neðan. Notandi kerfisins skal tryggja að það sé notað í slíku umhverfi. |                    |  |
| Geislunarpróf  | Reglufylgni        | Rafsegulumhverfi - leiðbeiningar   |
| Geislun sem á sér stað CISPR 11  | Hópur 1 flokkur B  | Tækið verður að gefa frá sér rafsegulorku til að framkvæma innri virkni. Þetta getur haft áhrif á nálægan rafeindabúnað. |
| Útgeislun CISPR 11   | Hópur 1 flokkur B  |  |
| Útgeislun yfirsveiflu IEC 61000-3-2  | Flokkur A          |  |
| Flóktgeislun IEC 61000-3-3   | Uppfyllir skilyrði |  |

| Ónæmisprófun                                | Reglufylgni/ IEC 60601 prófunarstig   |
|---|---|
| Ónæmi fyrir rafstöðuafhleðslu IEC 61000-4-2 | ± (2, 4, 6, 8) kV<br>± (2, 4, 8, 15) kV   |
| Ónæmi fyrir útvarpsbylgjum IEC 61000-4-3    | 10 V/m  |
| Þráðlaus nálægðarprófun                     | -   |
| EFT-ónæmi IEC 61000-4-4                     | ± 2 kV (100 kHz)  |
| Ónæmi fyrir spennuhnykk IEC 61000-4-5       | ± 0,5, ±1, ±2 kV<br>± 0,5, ±1 kV<br>± 0,5, ±1, ±2 kV<br>± 0,5, ±1 kV<br>± 2 kV      |
| EMC ónæmisprófun IEC 61000-4-6              | 3Vrms<br>(6Vrms innan ISM-/ASR-tíðnibils)   |
| Segulsviðsónæmi IEC 61000-4-8               | 30 A/m  |
| Ónæmi fyrir dýfum í rafflæði IEC 61000-4-11 | >95% dýfa í UT í 0,5 lotu<br>>95% dýfa í UT í 1 lotu<br>30% dýfa í UT í 25/30 lotur |
| Ónæmi gegn truflunum á rafflæði             | IEC 61000-4-11  |



Notkun á aukahlutum, íhlutum eða snúrum öðrum en þeim sem tekin eru fram gæti valdið aukinni rafsegulgeislun eða minnkuðu rafsegulónæmi tækisins og þar með dregið úr virkni þess.

Ekki ætti að nota færanlegan fjarskiptabúnað (þar á meðal jaðarbúnað eins og loftnetssnúður og ytri loftnet) nær en í 30 cm (12 tomm) fjarlægð frá sérhverjum hluta tækisins, þar á meðal tilgreindum snúrum. Slíkt gæti dregið úr virkni búnaðarins.

## Meðhöndlun

[Sjá mynd E](#)

### Uppsetning við afhendingu

1–5

Hlaðið rafhlöðuna að fullu fyrir fyrstu notkun (sjá kaflann „Hleðsla“).

### Fjarstýring

Haldið biðstöðuhnappinum inni í þrjár sekúndur til að kveikja eða slökva á fjarstýringunni. Fjarstýringin er virk í 10 mín. frá því að ýtt er á síðasta hnapp.

Stöðvunarhnappur, hreyfing stöðvast samstundis er slökkt er á fjarstýringunni.

Grænt ljós = Fjarstýring er virk

0–20% hleðsla

20–40% hleðsla

40–100% hleðsla

Grænt ljós = Rafmagnssnúra er tengd og varan hleðst. Ekki er hægt að nota vöruna þegar rafmagnssnúran er tengd. Ef ýtt er á biðstöðuhnappinn við hleðslu blikkar LED-ljósið og merki heyrir.

Ýtið á „upp“hnappinn til að hækka sætið.

Ýtið á „niður“hnappinn til að lækka sætið.

Ýtið á hnappinn fyrir „afturhalla“ til að halla sætinu aftur.

Ýtið á hnappinn fyrir „framhalla“ til að halla sætinu fram.

Best er að hafa fjarstýringuna á efri hluta grindarinnar („handfangið“) þegar hún er ekki í notkun.



Gangið úr skugga um að notandinn sé með handleggina á armstöðunum og fætuna á fótstöðunum. Hætta á að kremjast af völdum hluta á hreyfingu.

### Hleðslustaða rafhlöðu meðan á notkun stendur: 9–11

1. **11+10+9** loga stöðugt frá 100%\* niður í 40%. Síðan slokknar á **11**.

2. **10+9** loga stöðugt niður í 20%\*. Síðan slokknar á **10**.

3. **9** logar stöðugt niður í 11%\* þegar það byrjar að blikka niður í 0%.

\*% af heildarhleðslugetu rafhlöðu

Sæti sem hallað er fram er hægt að hækka að hámarki um 650 mm. Ef sætið er hækkað meira en 650 mm er ekki hægt að halla því fram.

### Neyðarlækkun:

Ef af einhverjum ástæðum er ekki hægt að lækka eða halla sætinu með fjarstýringunni er hægt að nota neyðarlækkunarhnappinn. Haldið inni hnappinum til að lækka sætið í lægstu stöðu og rétta það við. Hljóðmerki heyrir á meðan hnappinum er haldið inni. **17**



Alltaf skal fylgja vinnuferlinu sem prentað er á merkimiða hreyfiliðakerfisins. Ef farið er yfir mörkin er hætt á að hreyfiliðakerfið skemmist. Vinnuferlið er hámark 10%, hámark 2 mín. í notkun og síðan 18 mín. ekki í notkun.

### Hleðsla

- Tækið verður að ná stofuhita áður en það er hlaðið.

- Hleðsla skal aðeins fara fram í þurru umhverfi og rafmagnstengingar tækisins verða að vera þurrar áður en rafmagn er tengt.

- Gangið úr skugga um að rafspennan sem tengja á við vöruna eða kerfið sé sú sem tilgreind er á merkimiðanum.

- Stingið rafmangssnúrunni í samband.

- Hlaðið rafhlöðuna að fullu fyrir fyrstu notkun.

- Hlaðið vöruna eftir þörfum, ljósin á fjarstýringunni sýna hleðslustöðuna.

Þegar rafhlaðan er hlaðin:

1. **9** kviknar og blikkar upp í 20%\*.

2. **9** logar stöðugt **+10** blikkar upp í 40%\*.

3. **9+10** loga stöðugt **+11** blikkar upp í 100% og logar síðan stöðugt.

\*% af heildarhleðslugetu rafhlöðu.

Öll ljós slokkna þegar rafmagnssnúran er tekin úr sambandi.

### Umhverfisskilyrði


Við notkun:


Hitastig 5 °C til 40 °C


**7** Rakastig 20% til 80% - án rakapéttingar


**8** Loftþrýstingur 700 til 1060 hPa (hægt að nota í ≤ 3000 m hæð).

**9** **Flutningur**

**11**  Tryggið að hjólin séu læst þegar notandi sest í stólinn eða stendur upp úr honum. **20**


 Með því að snúa hjólunum út eykst stöðugleikinn. **21**

 Standið ekki á fótplötunum. Hætta á meiðslum ef tækið veltur.

 Ekki sitja fremst á sætinu. Hætta á meiðslum ef tækið veltur.

*Tækið flutt:*

Færið stólinn aftur á bak yfir þröskuld. Við mælum með því að nota ramp yfir þröskuld. **18**

 Þegar sætishæðin er lág geta fótstöðirnar krækst í hjólin, sem skerðir hreyfigetu stólsins. Til að leysa þetta skal hækka sætið.

*Flutningur:*


Metið áhættu og gerið athugasemdir. Sem umönnunaraðili berð þú ábyrgð á öryggi notanda. Nota ætti hjálpartæki ef flutningurinn telst áhættusamur, þ.e. viðeigandi gólf- eða loftlyftu. Farið á [www.etac.com](http://www.etac.com).

Mikilvægt er að tryggja að hjólin séu læst og snúi út á við áður en notandi er færður í og úr.

Lyftið og snúið fót- og armstöðunum til hliðar svo að notandinn geti sest niður eða staðið upp úr stólinum. Framkvæmið flutninginn. **19–24**

*Kyrrstaða:*

Læsið alltaf eins mörgum hjólum og hægt er þegar stólinn er notaður í kyrrstöðu.

 Fótstöðgrindurnar geta snert gólfíð þegar sætinu er hallað fram og það stillt lágt. Við mælum með að lyfta fótstöðgrindunum upp áður en sætinu er hallað fram.

## Stillingar

*Sjá mynd F*

### Stillingar

*Armstöðir:*

Hægt er að stilla hæð armstöðanna og/eða breidd á milli armstöðanna. Losið skrúfurnar, snúið stöðinni í æskilega stöðu og herðið skrúfurnar aftur. Losið síðan og setjið armstöðarplötuna aftur í rétta stöðu. **1–5**

*Fótstöðir:*

Ýmsir valkostir hæðarstillingar eru í boði með því að færa læsingarpinnann. Fótstöðirnar eru með 6 mismunandi hæðarstillingar. **6**

*Höfuðstöð:*

Hægt er að stilla hæð, dýpt og halla höfuðstöðarinnar og einnig er hægt að færa hana til hliðar (sjá myndir **E5**).

## Öryggi



Ekkert má hylja rafmagnsstunguna við hleðslu svo hægt sé að taka rafmagnssnúruna úr sambandi án vandræða. Yfirborðshitastig hreyfiliðanna getur náð 46°C við notkun. Rafhlaðan er með öryggisloka sem opnast ef rafhlaðan bílar. Ef lokinn opnast er rafhlaðan ónothæf og skipta þarf um hana.

## Þjónusta og viðhald

Viðhald, skoðun og hreinsun skal framkvæma reglulega. Leitið eftir bilunum, vérlænum skemmdum, slitni og sprungum. Skipta verður um slitna íhluti.

Ef íhlutir eru gerðir upp þarf að fylgja leiðbeiningum um slíkt. Nota verður upprunavahluti frá Etac þegar hlutum er skipt út.

Fylgja verður samsetningarleiðbeiningum við uppsetningu á varahlutum. Leiðbeiningar um uppgerða hluti, samsetningarleiðbeiningar og varahlutalista er að finna á [www.etac.com](http://www.etac.com).



Notendur skulu ekki gera við tæki sjálfir. Hætta á meiðslum. Viðgerðir skulu framkvæmdar af fagfólki.

### Lítíum-rafhlaða

Hleðslurafhlöður eru rekstrarvörur sem verða afkastaminni með tímanum. Minni afkastageta getur leitt til styttri notkunar á milli hleðslna.

Endurhlaða skal rafhlöður að lágmarki á 12 mánaða fresti.

### Hreinsun og sótthreinsun

Hreinsun verður að fara fram reglulega. Hugsanlega þarf að hreinsa vöruna á milli notenda til að forðast sýkingu.

- Hreinsið vöruna með hefðbundnum hreinsiefnum án svarfefna (pH á milli 5 og 9). Skolið og þurrkið.
- Sótthreinsið vöruna með 70% sótthreinsispritti. Látið þorna af sjálfu sér.

#### Hreinsun í klínísku umhverfi:

Hreinsið vöruna og aukahluti hennar í þvottavél eða á þvottabraut (nema annað sé tekið fram).

Þvottur í þvottavél eða iðnaðarþvottavél þarf að uppfylla EN/ISO 60601-2-52.

EKKI MÁ FARA YFIR VIÐMIÐUNARMÖRK SAMKVÆMT EN/ISO 60601-2-52.

#### Fyrir þvott:

- Festa skal vöruna og koma henni fyrir uppréttri með hjólin læst. Til að viðhalda sveigjanleika snúranna er mikilvægt að snúran sé staðsett þannig að þyngd snúrunnar hvíli ekki á spíralnum meðan á þvottaferlinu stendur.
- Setja skal tappa í tengisnúrunar meðan á hreinsun stendur til að koma í veg fyrir vatn komist inn.
- Aðeins skal þvo hreyfiliðann þegar bullustöngin er inndregin að fullu til að tryggja að forsmurða innra rörið haldist smurt.

Smíðaeefnið þolir algeng sótthreinsiefni.

Eftirfarandi aðferðir við meðhöndlun yfirborðs hafa verið notaðar til að varna tæringu:

Málað yfirborð = dufthúðað pólýester.

Ómálað stályfirborð = Fe/Zn-Ni

5 ára ábyrgð á efnis- og framleiðslugöllum. Upplýsingar um skilmála eru á [www.etac.com](http://www.etac.com).

## Flutningur, geymsla og förgun

### Geymsla

Hitastig -10°C til +50°C

20–80% rakastig, án rakapéttingar, loftþrýstingur 700 til 1060 hPa (hægt að geyma í ≤ 3000 m hæð).

EKKI fara yfir geysmluhitastig þar sem það styttrir endingartíma og skerðir afköst vörunnar.

Endurhleðsla við geymslu: Fyrsta endurhleðsla rafhlöðunnar skal ekki vera síðar en 12 mánuðum eftir framleiðsludag sem tilgreindur er á merkimiðanum.

Eftir það skal endurhlaða rafhlöðuna minnst einu sinni á 12 mánaða fresti.

Ef rafhlaðan hefur misst alla hleðslu skal endurhlaða hana fyrir geymslu.

EKKI geyma rafhlöðuna nálægt eldfimum efnum.

Ef tækið hefur verið geymt lengi (lengur en fjóra mánuði) þarf sérfræðingur að kanna virkni rafhlöðunnar fyrir notkun.

### Flutningur

Hitastig -10°C til +50°C

20–80% rakastig, án rakapéttingar, loftþrýstingur 700 til 1060 hPa (hægt að geyma í ≤ 3000 m hæð).

Ef hreyfiliðinn er samsettur í kerfinu og verður fyrir þrýstingi eða togi meðan á flutningi stendur getur hann skemmt.

EKKI missa hreyfiliðann eða skemma húsið utan um hann á annan hátt við sundurhlutun eða flutning.

Pakka þarf lítíum-rafhlöðunum og flytja í samræmi við gildandi reglugerðir. Leitið ávallt upplýsinga hjá flutningsaðila um hvernig flytja eigi lítíum-rafhlöður.

### Förgun

#### Rafhlöður:

Skiðið inn rafhlöðum til endurvinnslu í samræmi við gildandi reglur á hverjum stað.

#### Hreyfiliði og stjórnstöð:

Skiðið inn rafeindaíhlutum til endurvinnslu.



## Leiðbeiningar um bilanagreiningu

| Vandamál  | Möguleg orsök  | Aðgerð  |
|---|--|---|
| LED-ljós F9 blikkar.  | Rafhlaðan er næstum tóm.   | Hlaðið rafhlöðuna.  |
| Ekki virkar að hækka, lækka eða halla.                                      | Slökkt hefur verið á fjarstýringunni.                                      | Kveikið aftur á fjarstýringunni með því að halda biðstöðuhnappinum inni í 3 sekúndur.   |
|   | Rafmagnssnúran er tengd til að hlaða.                                      | Takið rafmagnssnúruna úr sambandi og kveikið aftur á fjarstýringunni með því að halda biðstöðuhnappinum inni í 3 sekúndur.  |
|   | Snúrur eru ekki rétt tengdar.  | Farið með vöruna í viðgerð  |
|   | Rafhlaðan er tóm.  | Hlaðið rafhlöðuna.  |
| Rafhlaðan hleðst ekki.  | Bilun í rafhlöðu.  | Farið með vöruna í viðgerð  |
| Sætið hallar til hliðar.  | Hreyfiliðar í mismunandi hæð.  | Frankvæmið endurstillingu með því að halda niður- og upphnóppunum samtímis inni í 5 sekúndur. Tíðni merkisins mun aukast eftir 5 sek. og þá skal halda niðurnappinum inni þar til sætið er í lægstu stöðu. Þegar niðurnappinum er sleppt stöðvast merkið. |
| Ekki kviknar á fjarstýringunni. Píp heyrst þegar ýtt er á biðstöðuhnappinn. | Rafhlaðan hefur verið geymd við hitastig utan tilgreinds geymsluhitastigs. | Stingið rafmagnssnúrunni í samband. Takið rafmagnssnúruna úr sambandi og kveikið á fjarstýringunni með því að halda biðstöðuhnappinum inni í 3 sekúndur.  |

## Aukahlutir

Sjá mynd G

|   |                                      |                                      |
|---|--------------------------------------|--------------------------------------|
| 1. Fót- og kálfastuðningur, hækkun                        | 15. Comfort-sessa                    | 29. Höfuðstoð og festing             |
| 2. Fótplata, fót- og kálfastuðningur                      | 16. Mjúkt Comfort-sæti               | 30. Hælólár                          |
| 3. Hallastíllt fótstoð                                    | 17. Mjúkt Comfort-sæti - þröng opnun | 31. Armstoð vegna helftariömunar     |
| 4. Fótleggjastoð fyrir aflimaðan fótlegg                  | 18. Mjúk sessa - staðlað op          | 32. Armstoðarlás                     |
| 5. Bekken   | 19. Mjúk sessa - sporöskjulaga op    | 33. Stutt fótstoð                    |
| 6. Fylgibúnaður fyrir bekkenhöldur                        | 20. Sætishlíf                        | 34. Sveigð fótstoð                   |
| 7. Festingar fyrir uppsetningu á lágri höldu fyrir bekken | 21. Mjúkur bakpúði                   | 35. Bakstoð sem auðvelt er að þrifa  |
| 8. Höldur fyrir bekken                                    | 22. Comfort-fylling                  | 36. Upprétt höfuðstoð                |
| 9. Höldur fyrir fötur                                     | 23. Armstoðapúði, par                | 37. Sæti lokað að aftan              |
| 10. Bekken  | 24. Stuðningur við bol               | 38. Bekkenfesting                    |
| 11. Lok með handfangi                                     | 25. Bringu- og mjaðmabelti*          | 39. Fata með handfangi og loki       |
| 12. Slettuhlíf  | 26. Bringubelti                      | 40. Hlíf fyrir fót- og kálfastuðning |
| 13. Mjúkt Comfort-sæti, 2 cm há, opin í bakið             | 27. Mjaðmabelti                      | 41. Stefnulæsing hjóls               |
| 14. Mjúkt Comfort-sæti, 4 cm há, opin í bakið             | 28. Þverslá 605 mm                   |                                      |

\*Aðeins með bak sem auðvelt er að þrifa sem mjaðmabelti

## It Bendroji informacija

Dėkojame, kad pasirinkote „Etac“ gaminį. Siekiant išvengti žalos montuojant, tvarkant ir naudojant, svarbu perskaityti šį vadovą ir išsaugoti jį ateičiai. Šį vadovą taip pat rasite [www.etac.com](http://www.etac.com). Pageidaujama kalbą galite pasirinkti spustelėję nuorodą „International“ ir „Local websites“. Čia taip pat rasite ir kitą gaminio dokumentaciją, pvz., informaciją apie receptą išrašantį asmenį, išankstinio pirkimo vadovą ir atnaujinimo instrukcijas.

Vadove nurodomas naudotojas yra asmuo, kuris naudojami neįgaliojo vežimėliu. Slaugytojas yra asmuo, padedantis naudotojui.



Paveikslėliai, nurodyti kiekviename puslapyje, pateikiami vadovo pradžioje (3–13 psl.). Atitinkamą tekstą žr. A–F pav.

### Prietaiso aprašymas

„Alto“ yra padėjęjo valdoma mobilioji dušo ir tualetu kėdė.

### Paskirtis

„Alto“ (toliau – prietaisas arba gaminys) yra dušo ir tualetu kėdė su akumulatoriaus maitinama sėdynės pakėlimo ir pakreipimo funkcija, ši kėdė skirta funkciniam sutrikimui dėl sužeidimo arba negalios sumažinti arba kompensuoti. Prietaisas skirtas naudoti atliekant higienos procedūras duše, kriauklėje arba naudojantis tualetu. Jį taip pat galima įnešti į vonios kambarį ar tualetą ir iš jų išnešti.

### Numatoma naudotojų grupė

Prietaiso naudotojų grupė priklauso nuo asmens funkcinių galimybių, o ne nuo konkrečios diagnozės, sveikatos būklės ar amžiaus. Jis skirtas asmenims, kurių ūgis yra nuo 146 cm arba kurie sveria nuo 40 kg.

Kiti prietaiso naudotojai yra slaugytojai, teikiantys pagalbą, ir prietaisą montuojantys gydytojai ar technikai.

### Numatytoji naudojimo aplinka

Prietaisas skirtas naudoti namų aplinkoje ir įstaigose. Jį galima naudoti vonios kambariuose, bet ne baseinuose ar panašioje koroziją sukeliančioje aplinkoje.

### Numatytasis naudojimas

Prietaisas skirtas trumpalaikiam ir ilgalaikiam naudojimui ir juo galima naudotis kelis kartus per dieną.

Prietaisą naudojančio asmens oda turi būti sveika. Prietaisą galima atnaujinti ir pakartotinai naudoti.

### Numatoma eksploataavimo trukmė

Numatoma eksploataavimo trukmė yra 8 metai. Išsamios informacijos apie prietaiso eksploataavimo trukmę ieškokite [www.etac.com](http://www.etac.com).

### Naudojimo indikacijos

Naudojimo indikacijos yra šios: negalia, įskaitant, bet neapsiribojant, asmenis, turinčius fizinę negalią, kuriems reikia nugaros ir (arba) rankų atramos, kad galėtų stabiliai sėdėti, ir pagalbos pasodinant ir padedant atsistoti nuo kėdės.

### Kontraindikacijos:

Nėra žinomų kontraindikacijų.

### Įspėjimai

Įspėjimai, apibūdinantys konkretaus veiksmo ar prietaiso nustatymo keliamą riziką, pateikti atitinkamame skyriuje.



Nesilaikant naudojimo instrukcijų galima susižaloti.



Sugedusį prietaisą naudoti draudžiama. Pavojus susižaloti.



Draudžiama keisti prietaiso konstrukciją. Pavojus susižaloti.



Prieš naudodami patikrinkite naudotojo jautrumą praguloms.



Uždedant ar nuimant naktipuodį gali būti suspaustos kūno dalys.



Įkaitęs prietaisas gali nudeginti.



Rankinio valdymo pulto negali naudoti kognityvinę negalią turintys asmenys.



Laikykite vaikus atokiai nuo prietaiso. Pasismaugimo pavojus dėl kabelių.



Laikykite vaikus atokiai nuo prietaiso. Judančios dalys kelia suspaudimo pavojų.



Judančios dalys kelia suspaudimo pavojų.



Nenaudokite priedų ar dalių, neaprašytų naudojimo instrukcijoje. Pavojus susižaloti.

### Atitikties deklaracija

Prietaisas atitinka medicinos prietaisų reglamento (ES) 2017/745 reikalavimus.

Prietaisas išbandytas ir atitinka ISO 17966, IEC 60601-1 ir IEC 60601-1-2 reikalavimus.

### Išankstinio pirkimo informacija

Išankstinio pirkimo informaciją rasite svetainėje [www.etac.com](http://www.etac.com).

### Dalių keitimo instrukcijos

Montuojant priedus ir atsargines dalis būtina laikytis montavimo instrukcijų. Montavimo instrukcijas rasite [www.etac.com](http://www.etac.com)

### Kontaktinė informacija

Jei turite klausimų dėl naudojimo, techninės priežiūros ar problemų, kreipkitės į vietinį prekybos atstovą.

### Nepageidaujami reiškiniai

Jei kyla su prietaiso naudojimu susijusių nepageidaujamų reiškinų, apie juos reikia laiku pranešti vietos prekybos atstovui ir nacionalinei kompetentingai institucijai. Vietos prekybos atstovas perduos informaciją gamintojui.

### Pritaikymas

yra visi veiksmai, kurie nėra pateikti naudojimo instrukcijoje ir nustatymuose. Prietaisas, specialiai pritaikytas pagal kliento poreikius, neturėtų turėti „Etac“ CE ženklo. Taip pat nustoja galioti „Etac“ garantija.

Jei kyla neaiškumų, kaip pritaikyti, kreipkitės į „Etac“. Prietaisą sujungus su kitu prietaisu, taip pat turi būti pašalintas CE ženklas, išskyrus atvejus, kai susitariama dėl naudojimo su kitais prietaisais.

## Prietaiso aprašymas

Žr. A pav.

1. Apatinė rėmo dalis.
2. Kojų atrama su pėdų plokšte ir kulno dirželiu.
3. Sėdynės blokas.

4. Rankos atrama.
5. Nugaros atramos apmušalas.
6. Dalies nr. etiketė (serijos nr., pagaminimo data).
7. Elektros informacijos etiketė.
8. Galvos atrama.
9. Rankinis valdymo pultas.
10. Įkrovimo kabelis.
11. Valdymo dėžutė, akumulatorius.
12. Pavaros.
13. Reguliavimo rankenėlės.
14. Ratukas.
15. Ratuko fiksavimas.
16. Fiksavimas, kojų atrama.
17. Naktipuodžio laikikliai.
18. Avarinio nuleidimo mygtukas.
19. Slėgio išleidimo vožtuvas.
20. Gaminio etiketė.

## Simboliai

Žr. B pav.

### Simboliai, esantys ant gaminio ir šiame vadove:

1. Įspėjimas, atsargumo priemonė arba apribojimas.
2. Naudingi patarimai.
3. Perdirbamos medžiagos
4. Dalis / funkcija atblokuota ir ją galima pajudinti / reguliuoti.
5. Dalis / funkcija užblokuota ir jos negalima pajudinti / reguliuoti.
6. Maksimalus naudotojo svoris (žr. techninius duomenis).
7. Spustelėkite vaizdo įrašo piktogramą arba nuskaitykite QR kodą.
8. Vadovaukitės naudojimo instrukcija.
9. Rankinis valymas (žr. bendrosios ir techninės priežiūros skyrių).
10. Plovimas mašinoje (žr. bendrosios ir techninės priežiūros skyrių).
11. Nestovėkite ant pėdų plokščių. Pavojus susižeisti, jei prietaisas parvirstų.
12. Nesėskite ant priekinio sėdynės krašto. Pavojus susižeisti, jei prietaisas parvirstų.
13. Bendras prietaiso svoris, įskaitant didžiausią naudotojo svorį
14. Suspaudimo pavojus.
15. Šia puse aukštyn
16. Temperatūros riba
17. Drėgmės riba
18. Atmosferos slėgio riba
19. Forest Stewardship Council

## Etiketės

Žr. C pav.

### Etikečių aprašymas:

1. Unikalus prietaiso identifikatorius.
2. Gaminio pavadinimas.
3. Gaminio aprašymas.
4. Prekės kodas.
5. Serijos numeris.
6. CE ženklas.
7. MD ženklas.
8. Gamintojas.
9. \*Brūkšninis kodas pagal GS1-128 GTIN-14 ir serijos nr.\*
10. Apsaugos tipas.
11. Naudojimo intervalas.
12. Įėjimo galia.
13. Įėjimo įtampa.
14. Elektroninę įrangą perdirbkite.
15. II klasės įranga.
16. BF tipo darbinė dalis (taikoma visam gaminiui).

\* Prietaiso pagaminimo datą galima sužinoti nuskaičius prietaiso brūkšninį kodą. Skliausteliuose po brūkšniu kodu rodomas skaičius 11. Skaičių derinys po šiais skliausteliais yra pagaminimo data.

## Techniniai duomenys

Žr. D pav.

### Elektronikos duomenys

|  |                                    |
|--|------------------------------------|
| Darbinė įtampa   | 25,7 V                             |
| Akumulatoriaus tipas                                   | Ličio jonų BA22                    |
| Įprastas veikimo laikas                                | 70 ciklų vienam įkrovimui          |
| Įėjimo įtampa  | 100–240 V ~ , 50/60 Hz             |
| Apsaugos nuo vandens patekimo į elektrines dalis lygis | IP46, apsaugota nuo vandens srovės |
| Garsumo regulatoriai                                   | Maks. 50 dB                        |

## Elektromagnetinis suderinamumas

### Gairės ir gamintojo deklaracija – elektromagnetinė spinduliuotė

Prietaisas skirtas naudoti toliau nurodytoje elektromagnetinėje aplinkoje. Sistemos naudotojas turi užtikrinti, kad ji būtų naudojama tokioje aplinkoje.

| Spinduliuotės bandymas                           | Atitiktis       | Elektromagnetinė aplinka – gairės  |
|--|-----------------|--|
| Elektrinio laidumo sukelta spinduliuotė CISPR 11 | 1 grupė B klasė | Prietaisas turi spinduliuoti elektromagnetinę energiją, kad galėtų atlikti savo vidinę funkciją. Gali būti paveikta netoliese esanti elektroninė įranga. |
| Skleidžiama spinduliuotė CISPR 11                | 1 grupė B klasė |  |
| Harmonikų spinduliuotė IEC 61000-3-2             | A klasė         |  |
| Mirgėjimo spinduliuotė IEC 61000-3-3             | Atitinka        |  |

| Atsparumo bandymas   | Atitiktis / IEC 60601 bandymo lygis   |
|--|---|
| Atsparumas elektrostatinei iškrovai IEC 61000-4-2                    | ± (2, 4, 6, 8) kV<br>± (2, 4, 8, 15) kV   |
| Atsparumas spinduliuojamiems RD IEC 61000-4-3                        | 10 V/m  |
| Belaidžio ryšio artumo bandymas                                      | -   |
| Atsparumas sparčiajam elektriniam pereinamajam vyksmui IEC 61000-4-4 | ±2 kV (100 kHz)   |
| Atsparumas viršįtampiui IEC 61000-4-5                                | ±0,5, ±1, ±2 kV<br>±0,5, ±1 kV<br>±0,5, ±1, ±2 kV<br>±0,5, ±1 kV<br>± 2 kV                              |
| Atsparumas laidininkais sklindantiems RD IEC 61000-4-6               | 3 Vrms<br>(6 Vrms ISM / ASR juostose)   |
| Atsparumas magnetiniams laukams IEC 61000-4-8                        | 30 A/m  |
| Atsparumas įtampos kritimams IEC 61000-4-11                          | >95 % UT kritimas 0,5 ciklo metu<br>>95 % UT kritimas 1 ciklo metu<br>30 % UT kritimas 25/30 ciklų metu |
| Atsparumas maitinimo pertrūkiams                                     | IEC 61000-4-11  |



Naudojant kitokius nei nurodyti priedus, komponentus ar kabelius, gali padidėti elektromagnetinė spinduliuotė arba sumažėti šios įrangos elektromagnetinis atsparumas ir ji gali netinkamai veikti. Nešiojami RD ryšio įranga (įskaitant išorinius įrenginius, tokius kaip antenos kabeliai ir išorinės antenos) turi būti naudojama ne arčiau kaip 30 cm (12 colių) atstumu nuo bet kurios prietaiso dalies, įskaitant nurodytus kabelius. Priešingu atveju gali pablogėti šios įrangos veikimas.

## Naudojimas

Žr. E pav.

### Montavimas pristačius

1-5

Prieš pirmąjį naudojimą visiškai įkraukite akumuliatorių (žr. skyrių „Įkrovimas“).

### Rankinis valdymo pultas

Norėdami įjungti arba išjungti rankinį valdymo pultą, tris sekundes palaikykite nuspaudę mygtuką „Standby“ (parengtis). Rankinis valdymo pultas suaktyvinamas 10-čiai minučių nuo paskutinio mygtuko paspaudimo.

Sustabdymo mygtukas – vykstantis judesys nedelsiant atšaukiamas, o rankinis valdymo pultas išjungiamas.

Žalia lemputė = rankinis valdymo pultas įjungtas

0–20 % baterijos įkrova

20–40 % baterijos įkrova

40–100 % baterijos įkrova

Žalia lemputė = maitinimo kabelis prijungtas ir gaminys įkraunamas. Kai prijungtas maitinimo kabelis, gaminių naudoti negalima. Jei įkrovimo metu paspaudžiamas mygtukas „Standby“ (parengtis), mirksi šviesos diodas ir pasigirsta signalas.

Paspauskite mygtuką „aukštyn“, kad pakeltumėte sėdynę.

Paspauskite mygtuką „žemyn“, kad nuleistumėte sėdynę.

Paspauskite mygtuką „pakreipti atgal“, kad pakreiptumėte sėdynę atgal.

Paspauskite mygtuką „pakreipti į priekį“, kad pakreiptumėte sėdynę į priekį.

Nenaudojamą rankinį valdymo pultą geriausia laikyti ant viršutinės važiuoklės dalies („stūmimo rankenos“).



Įsitikinkite, kad naudotojo rankos yra ant rankų atramų, o kojos – ant kojų atramų.

Judančios dalys kelia suspaudimo pavojų.

### Likusi akumulatoriaus įkrova naudojimo metu:

9-11

1. **11 + 10 + 9** šviečia pastoviai šviesa nuo 100 %\* iki 40 %. Tada **11** užgessta.

2. **10 + 9** pastoviai šviečia iki 20 %\*. Tada **10** užgessta.

3. **9** šviečia pastoviai šviesa iki 11 %\*, tada pasikeičia į mirksinčią šviesą iki 0 %.

\* % nuo bendros baterijos įkrovos

Į priekį pakreiptą sėdynę galima pakelti ne daugiau kaip 650 mm. Jei sėdynė pakelta aukščiau nei 650 mm, jos negalima palenkti į priekį.

### Avarinis nuleidimas:

Jei dėl kokių nors priežasčių negalima nuleisti ar pakreipti sėdynės rankiniu valdymo pultu, galima naudoti avarinio nuleidimo mygtuką. Paspauskite ir laikykite mygtuką, kad nuleistumėte sėdynę į žemiausią padėtį ir pakreiptumėte ją į viršų. Mygtuko paspaudimo metu girdimas signalas.

17



Visada būtina laikytis pavaros sistemos etiketėje nurodyto veikimo ciklo. Viršijus kyla pavojus sugadinti pavaros sistemą. Darbo ciklas yra maks. 10 %, maks. 2 min. naudojamas, paskui – 18 min. nenaudojamas.

### Įkrovimas

- Prieš įkraunant prietaisas turi pasiekti kambario temperatūrą.

- Įkrauti reikia tik sausoje aplinkoje ir, prieš prijungiant maitinimą, prietaiso elektros jungtys turi būti sausos.

- Įsitikinkite, kad maitinimo tinklo, prie kurio norite prijungti gaminį ar sistemą, įtampa atitinka etiketėje nurodytą įtampą.

- Maitinimo kabelį įkiškite į elektros lizdą.

- Prieš pirmąjį naudojimą iki galo įkraukite akumuliatorių.

- Įkraukite gaminį, kai to reikia, įvertindami likusią akumulatoriaus įkrovą pagal rankinio valdymo pulto lemputes.

Kai įkraunamas akumuliatorius:

1. **9** užsidega ir šviečia mirksėdama iki 20 %\*.

2. **9** ima šviesti pastoviai + **10** užsidega ir šviečia mirksėdama iki 40 %\*.

3. **9 + 10** ima šviesti pastoviai + **11** užsidega ir šviečia mirksėdama iki 100 %, tada ima šviesti pastoviai.

6 \* % bendros akumulatoriaus įkrovos.

Visos lemputės užgessta, kai maitinimo kabelis ištraukiamas iš elektros lizdo.

7

### 8 Aplinkos sąlygos

9 Eksploatavimo:

10 Temperatūra nuo 5 °C iki 40 °C

11 Santykinis drėgnis nuo 20 % iki 80 %, be kondensacijos

Atmosferos slėgis nuo 700 iki 1060 hPa (vardinis darbinis aukštis virš jūros lygio ≤3000 m).

### Perkėlimas



Įsitikinkite, kad ratukai yra užfiksuoti, kai naudotojas atsisėda arba atsistoja nuo kėdės.

20



Ratukus nukreipus į išorę padidinamas stabilumas.

21



Nestovėkite ant pėdų plokščių. Pavojus susižeisti, jei prietaisas parvirstų.



Nesėskite ant priekinio sėdynės krašto. Pavojus susižeisti, jei prietaisas parvirstų.

### Manevravimas prietaisu:

Per slenkstį kėdę traukite atbulą. Rekomenduojame naudoti slenkščio rampą.

18



Nustačius žemą sėdynės padėtį, kojų atramos gali kliūti už ratukų, o tai trukdo manevruojant kėde. Norėdami to išvengti, pakelkite sėdynę aukštyn.

### Perkėlimas:

Įvertinkite riziką ir atkreipkite dėmesį. Jūs, kaip slaugytojas, atsakote už naudotojo saugumą. Jei perkėlimas laikomas pavojingu, turi būti naudojamos pagalbinės priemonės, pvz., tinkamas grindinis arba prie lubų tvirtinamas keltuvas. Apsilankykite [www.etac.com](http://www.etac.com).

Naudotoją perkeliant ant kėdės ir nuo jos nukeliant svarbu įsitikinti, kad ratukai užfiksuoti ir nukreipti į išorę.

Pakelkite ir pasukite kojų ir rankų atramas į šoną, kad naudotojas galėtų atsisėsti į kėdę arba nuo jos pakilti. Perkelkite. **19-24**

### Stacionari padėtis:

Kai kėdę naudojate stacionarioje padėtyje, visada užfiksuokite kuo daugiau ratukų.



Kai sėdynė pakreipiama į priekį ir nustatoma į žemą aukštį, kojų atramos gali liesti grindis. Rekomenduojame iškelti kojų atramas prieš pakreipiant sėdynę į priekį.

## Nustatymai

Žr. F pav.

### Nustatymai

Rankų atramos:

Rankų atramų aukštį ir (arba) plotį tarp rankų atramų galima reguliuoti. Atlaisvinkite varžtus, pasukite atramą į norimą padėtį ir vėl priveržkite varžtus. Tada atlaisvinkite ir vėl pritvirtinkite rankų atramos plokštę tinkamoje padėtyje.

1-5

Kojų atramos:

Norėdami daugiau reguliavimo galimybių, perkeltite fiksuojamąjį kaištį. Yra 6 skirtingi kojų atramų aukščio nustatymai.

6

Galvos atrama:

Reguliuojamas galvos atramos aukštis, gylis ir kampas, ją galima reguliuoti į šonus (žr. E5 pav.).

## Saugumas



Įkrovimo metu neužblokuokite tinklo kištukinio lizdo, kad galėtumėte lengvai ištraukti maitinimo kabelį. Naudojant pavaros paviršiaus temperatūra gali siekti 46 °C. Akumulatorius turi apsauginį vožtuvą, kuris atsidaro, jei akumulatorius sugenda. Jei vožtuvas atsidaro, akumulatorius nebetinkamas naudoti ir jį reikia pakeisti.

## Bendroji ir techninė priežiūra

Techninės priežiūros, patikros ir valymo darbai turi būti atliekami reguliariai. Patikrinkite, ar nėra veikimo sutrikimų, mechaninių pažeidimų, nusidėvėjimo ir įtrūkimų. Susidėvėjusias dalis reikia pakeisti.

Atnaujinant būtina laikytis atnaujinimo instrukcijų. Keičiant dalis būtina naudoti originalias „Etac“ dalis.

Montuojant atsargines dalis būtina laikytis montavimo instrukcijų. Atnaujinimo instrukcijas, surinkimo instrukcijas ir atsarginių dalių sąrašą galima rasti [www.etac.com](http://www.etac.com).



Neremontuokite prietaiso patys. Pavojus susižaloti. Remonto darbus turi atlikti specialistai.

### Ličio jonų akumulatorius

Įkraunami akumulatoriai yra eksploatacinės dalys, kurios sendamos tampa mažiau efektyvios. Dėl mažesnės talpos gali sutrumpėti naudojimo laikas tarp įkrovimų.

Akumulatorius įkraukite ne rečiau kaip kas 12 mėnesių.

### Valymas ir dezinfekavimas

Valyti reikia reguliariai. Gaminį gali prireikti valyti tarp naudotojų, kad būtų išvengta infekcijos.

- Gaminį valykite įprastais neabrazyviniais valikliais (pH 5–9). Nuplaukite švariu vandeniu ir išdžiovinkite.

- Dezinfekuokite gaminį 70 % šveitimo alkoholiu. Leiskite išdžiūti ore.

*Valymas klinikinėje aplinkoje:*

Jei nenurodyta kitaip, gaminį ir jo priedus plaukite skalbimo mašinoje arba tunelyje.

Valymas skalbimo mašinoje arba tunelyje turi būti atliekamas pagal EN/ISO 60601-2-52.

Negalima viršyti ribinių verčių pagal EN/ISO 60601-2-52.

*Prieš pradedant plauti:*

- Gaminys turi būti pritvirtintas ir pastatytas vertikaliai su užfik-

suotais ratukais. Siekiant išlaikyti kabelių lankstumą, svarbu, kad kabelis būtų padėtas taip, kad plovimo proceso metu kabelio svoris neapkrautų spiralizatoriaus.

- Valymo metu jungiamieji kabeliai turi būti įkišti, kad į vidų nepatektų vandens.

- Kad iš anksto suteptas vidinis vamzdis išliktų suteptas, pavara galima plauti tik visiškai įtraukus stūmoklio strypą.

Prietaiso medžiagos yra atsparios įprastoms dezinfekcinėms priemonėms.

*Siekiant apsaugoti nuo korozijos, buvo naudojami šie paviršiaus apdorojimo metodai:*

Dažyti paviršiai = miltelinis būdu padengtas poliesteris.

Nedažyti plieno paviršiai = Fe/Zn-Ni

Gaminiui suteikiama 5 metų medžiagų ir gamybos defektų garantija. Sąlygas rasite [www.etac.com](http://www.etac.com).

## Transportavimas, laikymas ir išmetimas

### Laikymas

Temperatūra nuo -10 °C iki +50 °C

20–80 % santykinis drėgnis, be kondensacijos, atmosferos slėgis nuo 700 iki 1060 hPa (skirta laikyti ≤3000 m aukštyje virš jūros lygio).

Neviršykite laikymo temperatūros, nes tai sutrumpins gaminio eksploatavimo laiką ir suprastės jo veikimas.

Įkrovimas sandėliuojant: akumuliatorių pirmą kartą įkrauti reikia ne vėliau kaip praėjus 12 mėnesių nuo etiketėje nurodytos pagaminimo datos.

Paskui akumuliatorių reikia įkrauti ne rečiau kaip kas 12 mėnesių.

Jei akumulatorius visiškai išsikrovęs, prieš sandėliuodami jį įkraukite.

Nelaikykite akumulatoriaus šalia degių medžiagų.

Jei prietaisas buvo sandėliuojamas ilgesnį laiką (ilgiau nei keturis mėnesius), prieš naudojimą ekspertas turi patikrinti jo veikimą.

### Transportavimas

Temperatūra nuo -10 °C iki +50 °C.

20–80 % santykinis drėgnis, be kondensacijos, atmosferos slėgis nuo 700 iki 1060 hPa (skirta laikyti ≤3000 m aukštyje virš jūros lygio).

Jei sistemoje sumontuota pavara ir transportavimo metu ji stumiama ar traukiama, pavara gali būti sugadinta.

Išmontuodami ar transportuodami nenumeskite pavaros arba kitaip nepažeiskite korpuso.

Ličio jonų akumulatorius reikia supakuoti ir transportuoti laikantis galiojančių taisyklių. Visada pasiteiraukite vietinio transporto paslaugų teikėjo, kaip transportuoti ličio jonų akumulatorius.

### Išmetimas

*Akumulatoriai:*

Akumulatorius atiduokite perdirbti pagal vietines taisykles.

*Pavara ir valdymo blokas:*

Elektroninę įrangą atiduokite perdirbti.

## It Trikčių šalinimo rekomendacijos

| Problema  | Galima priežastis   | Veiksmas  |
|---|---|---|
| Mirksi šviesos diodas F9.   | Akumuliatorius beveik išsekęs.                                    | Iškraukite akumuliatorių.   |
| Nebeveikia pakėlimas, nuleidimas arba pakreipimas.  | Išjungtas rankinis valdymo pultas.                                | Vėl įjunkite rankinį valdymo pultą paspausdami ir 3 sekundes palaikydami mygtuką „Standby“ (parengtis).   |
|   | Prijungtas maitinimo kabelis, norint įkrauti.                     | Atjunkite maitinimo kabelį ir vėl įjunkite rankinį valdymo pultą, 3 sekundes paspausdami mygtuką „Standby“ (parengtis).   |
|   | Netinkamai prijungti kabeliai.                                    | Pasirūpinkite, kad būtų atlikta gaminio techninė priežiūra.   |
|   | Akumuliatorius senka.   | Iškraukite akumuliatorių.   |
| Akumuliatorius neįkraunamas.  | Akumuliatoriaus gedimas.  | Pasirūpinkite, kad būtų atlikta gaminio techninė priežiūra.   |
| Sėdynė pakrypsta į šoną.  | Pavaros yra skirtingame aukštyje.                                 | Nustatykite iš naujo, 5 sekundes vienu metu spausdami mygtukus „aukštyn“ ir „žemyn“. Po 5 sekundžių signalas padažnės, tada laikykite nuspaudę mygtuką „žemyn“, kol sėdynė nusileis į žemiausią padėtį. Atleidus mygtuką „žemyn“, signalo nebesigirdės. |
| Neįsijungia rankinis valdymo pultas. Paspaudus mygtuką „Standby“ (parengtis) pasigirsta pypsėjimas. | Akumuliatorius buvo laikomas ne nurodytoje laikymo temperatūroje. | Ikiškite maitinimo kabelį į elektros lizdą. Atjunkite maitinimo kabelį ir įjunkite rankinį valdymo 3 sekundes paspausdami mygtuką „Standby“ (parengtis).  |

## Priedai

Žr. G pav.

- |  |   |   |
|--|---|---|
| <b>1.</b> Kojos ir blauzdos atrama, pakėliama                  | <b>15.</b> Sėdynė „Comfort“                             | <b>29.</b> Galvos atrama ir laikiklis           |
| <b>2.</b> Pėdos plokštė, kojos ir blauzdos atrama              | <b>16.</b> Minkšta sėdynė „Comfort“*                    | <b>30.</b> Kulnų dirželiai                      |
| <b>3.</b> Reguliuojamo kampo kojų atrama                       | <b>17.</b> Minkšta sėdynė „Comfort“, siaura anga        | <b>31.</b> Hemipleginė rankų atrama             |
| <b>4.</b> Amputuotos kojos atrama                              | <b>18.</b> Minkšta pagalvėlė, standartinė anga          | <b>32.</b> Rankų atramos fiksatorius            |
| <b>5.</b> Naktipuodis  | <b>19.</b> Minkšta pagalvėlė, ovali anga                | <b>33.</b> Trumpa kojos atrama                  |
| <b>6.</b> Naktipuodžio laikiklio priedai                       | <b>20.</b> Sėdynės dangtis                              | <b>34.</b> Kampinė kojos atrama                 |
| <b>7.</b> Priedai žemam naktipuodžio laikiklio montavimui      | <b>21.</b> Minkšta nugaros pagalvėlė                    | <b>35.</b> Nuvaloma nugaros atrama              |
| <b>8.</b> Naktipuodžio laikikliai                              | <b>22.</b> Komforto paminkštinimas                      | <b>36.</b> Galvos atrama, vertikali             |
| <b>9.</b> Kibiro laikikliai                                    | <b>23.</b> Rankų atramų pagalvėlių pora                 | <b>37.</b> Sėdynė uždara gale                   |
| <b>10.</b> Naktipuodis   | <b>24.</b> Liemens atrama                               | <b>38.</b> Naktipuodžio laikiklis               |
| <b>11.</b> Dangtis su rankena                                  | <b>25.</b> Krūtinės ir klubo padėties nustatymo diržai* | <b>39.</b> Kibiras su rankena ir dangčiu        |
| <b>12.</b> Apsauga nuo taškymosi                               | <b>26.</b> Krūtinės diržas                              | <b>40.</b> Kojos ir blauzdos atramos uždangalas |
| <b>13.</b> Minkšta sėdynė „Comfort“, 2 cm aukščio, atvira gale | <b>27.</b> Klubų diržas                                 | <b>41.</b> Ratukų krypties fiksatorius          |
| <b>14.</b> Minkšta sėdynė „Comfort“, 4 cm aukščio, atvira gale | <b>28.</b> Skersinis 605 mm                             |   |

\*Su nuvaloma galine dalimi tik kaip klubų diržu

## Informacje ogólne

Dziękujemy za wybór produktu marki Etac. Aby uniknąć uszkodzeń podczas montażu, obsługi i użytkowania, należy przeczytać niniejszą instrukcję użytkowania i zachować ją na przyszłość. Można ją również znaleźć na stronie [www.etac.com](http://www.etac.com). W celu wyboru języka należy kolejno kliknąć linki „International” (międzynarodowe) i „Local websites” (zlokalizowane wersje witryny). W witrynie znajdują się również inne dokumenty dotyczące produktu, takie jak informacje dla zleceniodawców, poradnik zakupu i instrukcje regeneracji.

W niniejszej instrukcji użytkownik to osoba korzystająca z wózka. Opiekun to osoba pomagająca użytkownikowi.



Ilustracje, o których mowa na każdej stronie, znajdują się na początku instrukcji (strony od 3 do 13). Odnosny tekst można znaleźć na rysunkach od A do F.

### Opis wyrobu

Alto to przenośne krzesło prysznicowo-toaletowe popychane przez asystenta.

### Przeznaczenie

Produkt Alto (zwany dalej również wyrobem lub produktem) to krzesło prysznicowo-toaletowe z zasilanym akumulatorowo mechanizmem podnoszenia i pochylania siedziska. Jest on przeznaczony do łagodzenia lub niwelowania skutków zaburzeń czynnościowych spowodowanych urazem lub niepełnosprawnością. Wyrób jest przeznaczony do wykorzystania podczas czynności higienicznych pod prysznicem, przy umywalce lub nad toaletą, a także do przemieszczania użytkownika korzystającego z pomieszczenia sanitarnego.

### Grupa docelowa

Grupa docelowa opiera się na faktycznej sprawności funkcjonalnej osoby, a nie na postawionej diagnozie, stanie zdrowia lub wieku. Produkt przeznaczony jest dla osób o wzroście co najmniej 146 cm lub o masie co najmniej 40 kg.

Użytkownikami wtórnymi wyrobu są opiekunowie udzielający pomocy oraz klinicyści/technicy, którzy konfigurują wyrób.

### Środowisko użytkowania

Wyrób jest przeznaczony do użytkowania w środowisku mieszkalnym lub instytucjonalnym i nadaje się do wykorzystania w łazienkach, ale nie na basenach ani w podobnych środowiskach oddziałujących korozyjnie.

### Sposób użytkowania

Wyrób jest przeznaczony do zastosowań krótko- i długookresowych oraz może być używany wiele razy na dobę.

Wyrób jest przewidziany do kontaktu ze skórą. Wyrób nadaje się do regeneracji i ponownego użycia.

### Przewidywana żywotność

Przewidywana żywotność produktu wynosi 8 lat. Pełne informacje na temat żywotności wyrobu można znaleźć na stronie [www.etac.com](http://www.etac.com).

### Wskazania

Wskazaniem do stosowania jest niepełnosprawność, w tym m.in. niepełnosprawność fizyczna, z którą wiąże się zapotrzebowanie na oparcie i/lub podłokietniki w celu utrzymania pozycji siedzącej oraz na pomoc w posadzeniu na krześle i wstaniu z niego.

### Przeciwwskazania:

Nie istnieją żadne znane przeciwwskazania do używania produktu.

### Ostrzeżenia

Ostrzeżenia opisujące ryzyko związane z określoną czynnością lub określonym ustawieniem wyrobu można znaleźć w odpowiedniej części.



Nieprzestrzeganie instrukcji obsługi może spowodować obrażenia ciała.



Nie należy użytkować wadliwie działającego wyrobu. Ryzyko odniesienia obrażeń.



Nie wolno modyfikować urządzenia. Ryzyko odniesienia obrażeń.



Przed użyciem sprawdzić wrażliwość odleżyn u użytkownika.



Podczas wkładania lub wyjmowania basenu może dojść do przyszczypania kończyny.



Rozgrzany wyrób może spowodować oparzenia.



Pilot nie może być używany przez osoby z upośledzeniem funkcji poznawczych.



Wyrób trzymać z dala od dzieci. Ryzyko uduszenia przez kable.



Wyrób trzymać z dala od dzieci. Ryzyko zmiżdżenia przez ruchome części.



Ryzyko zmiżdżenia przez ruchome części.



Nie używać akcesoriów ani części nieopisanych w instrukcji obsługi. Ryzyko odniesienia obrażeń.

### Deklaracja zgodności

Wyrób jest zgodny z wymaganiami rozporządzenia dotyczącego wyrobów medycznych (UE) 2017/745.

Wyrób został przetestowany i spełnia wymagania normy ISO 17966, IEC 60601-1 i IEC 60601-1-2.

### Informacje dla nabywcy

Informacje dla nabywcy można znaleźć na stronie [www.etac.com](http://www.etac.com).

### Instrukcje wymiany części

Podczas montażu akcesoriów i części zamiennych należy przestrzegać instrukcji montażu. Instrukcje montażu można znaleźć na stronie [www.etac.com](http://www.etac.com)

### Dane kontaktowe

W przypadku pytań dotyczących użytkowania, konserwacji lub napotkanych problemów należy skontaktować się z lokalnym sprzedawcą.

### Zdarzenie niepożądane

W razie wystąpienia zdarzenia niepożądanego w toku eksploatacji wyrobu należy niezwłocznie zgłosić takie zdarzenie lokalnemu sprzedawcy i odpowiednim organom nadzoru. Lokalny sprzedawca przekaże te informacje do producenta.

### Personalizacja

Oznacza wszystko, co wykracza poza opisane tu instrukcje i ustawienia. Wyrób specjalnie dostosowany do potrzeb klienta nie może mieć oznaczenia CE Etac. Gwarancja Etac wygasa.

W przypadku jakichkolwiek wątpliwości dotyczących personalizacji należy skonsultować się z firmą Etac. Wyrób połączony z innym wyrobem nie może zawierać żadnego znaku CE wyrobu, chyba że istnieją umowy łączone.

**pl Opis wyrobu****Patrz rysunek A**

1. Dolna część ramy.
2. Podparcie nóg z podnóżkiem i paskiem na piętę.
3. Siedzisko.
4. Podłokietnik .
5. Tapicerka oparcia.
6. Etykieta z numerem artykułu (nr seryjny, data produkcji).
7. Oznaczenia informacji elektrycznych.
8. Zagłówek.
9. Pilot.
10. Kabel łdo ładowania.
11. Skrzynka sterownicza, akumulator.
12. Siłowniki.
13. Pokręta regulacyjne.
14. Kółko.
15. Kółko z blokadą.
16. Blokowane podpory nóg.
17. Uchwyty miski toaletowej.
18. Przycisk opuszczania awaryjnego.
19. Zawór ciśnieniowy.
20. Etykieta produktu.

**Symbole****Patrz rysunek B****Symbole na produkcie i w niniejszej instrukcji:**

1. Ostrzeżenie, środek ostrożności lub ograniczenie.
2. Przydatne porady i wskazówki.
3. Materiał do recyklingu.
4. Część/funkcja jest odblokowana i można z niej korzystać/ regulować ją.
5. Część/funkcja jest zablokowana i nie można z niej korzystać.
6. Maksymalny ciężar użytkownika (patrz: dane techniczne).
7. Kliknąć ikonę lub zeskanować kod QR, aby obejrzeć film.
8. Postępować zgodnie z instrukcją użytkownika.
9. Czyszczenie ręczne (patrz: „Serwis i konserwacja”).
10. Czyszczenie maszynowe (patrz: „Serwis i konserwacja”).
11. Nigdy nie stawać na podnóżkach. Niebezpieczeństwo obrażeń wskutek przewrócenia się wyrobu.
12. Nie siedać na przedniej krawędzi siedziska. Niebezpieczeństwo obrażeń wskutek przewrócenia się wyrobu.
13. Całkowita masa wyrobu wraz z maksymalną masą użytkownika
14. Ryzyko zmiażdżenia.
15. Tą stroną w górę
16. Ograniczenie temperatury
17. Ograniczenie wilgotności
18. Ograniczenie ciśnienia atmosferycznego
19. Forest Stewardship Council

**Etykiety****Patrz rysunek C****Opis etykiety:**

1. Unikalny identyfikator wyrobu.
2. Nazwa produktu.
3. Opis produktu.
4. Nr artykułu
5. Numer seryjny
6. Oznaczenie CE.
7. Oznaczenie MD.
8. Producent.
9. \*Kod kreskowy w standardzie GS1-128 GTIN-14 i nr seryjny\*
10. Rodzaj ochrony
11. Okres użytkowania.
12. Moc wejściowa.
13. Napięcie wejściowe.
14. Recykling sprzętu elektronicznego.
15. Sprzęt klasy II.

**16. Część stosowana typu BF (dotyczy całego produktu).**

\*Datę produkcji można odczytać z kodu kreskowego umieszczonego na wyrobie. Poniżej kodu kreskowego znajduje się liczba 11 w nawiasie. Kombinacja cyfr za nawiasem to data produkcji.

**Dane techniczne****Patrz rysunek D****Dane elektroniczne**

|   |                                       |
|---|---------------------------------------|
| Napięcie robocze  | 25,7 V                                |
| Typ akumulatora   | Litowo-jonowy BA22                    |
| Typowy czas pracy   | 70 cykli na ładowanie                 |
| Napięcie wejściowe  | 100–240 V ~ , 50/60 Hz                |
| Stopień ochrony przed wnikaniem wody do elementów elektrycznych | IP46, ochrona przed strumieniami wody |
| Siłowniki poziomu objętości                                     | Maks. 50 dB                           |

**Kompatybilność elektromagnetyczna****Wytyczne i deklaracja producenta – emisje elektromagnetyczne**

Wyrób jest przeznaczony do użytkowania w opisanym niżej środowisku elektromagnetycznym. Użytkownik systemu musi dopilnować, aby był on używany w takim środowisku.

| Badanie emisji                   | Zgodność z przepisami | Środowisko elektromagnetyczne – wytyczne  |
|----------------------------------|-----------------------|---|
| Emisje przewodzone CISPR 11      | Grupa 1 Klasa B       | Działanie wewnętrznych funkcji urządzenia wiąże się z emitowaniem energii elektromagnetycznej. Może to mieć wpływ na znajdujące się w pobliżu urządzenia elektroniczne. |
| Emisje promieniowane CISPR 11    | Grupa 1 Klasa B       |   |
| Emisje harmoniczne IEC 61000-3-2 | Klasa A               |   |
| Emisje migotania IEC 61000-3-3   | Zgodność              |   |

| Badanie odporności                           | Zgodność / poziom testu IEC 60601  |
|--|--|
| Odporność na ESD IEC 61000-4-2               | ± (2, 4, 6 ,8) kV<br>± (2, 4, 8 ,15) kV  |
| Odporność na promieniowanie RF IEC 61000-4-3 | 10 V/m   |
| Bezprzewodowy test zbliżeniowy               | -  |
| Odporność na EFT IEC 61000-4-4               | ± 2 kV (100 kHz)   |
| Odporność na przepięcia IEC 61000-4-5        | ± 0,5, ±1, ±2 kV<br>± 0,5, ±1 kV<br>± 0,5, ±1, ±2 kV<br>± 0,5, ±1 kV<br>± 2 kV                   |
| Przewodzona odporność na RF IEC 61000-4-6    | 3 Vrms<br>(6 Vrms w pasmach ISM/ASR)   |
| Odporność na pola magnetyczne IEC 61000-4-8  | 30 A/m   |
| Odporność na spadki napięcia IEC 61000-4-11  | >95% spadku UT przez 0,5 cyklu<br>>95% spadku UT przez 1 cykl<br>30% spadku UT przez 25/30 cykli |
| Odporność na przerwy w zasilaniu             | IEC 61000-4-11   |





Korzystanie z akcesoriów, komponentów i kabli innych niż określone może doprowadzić do zwiększenia poziomu emisji zakłóceń elektromagnetycznych lub zmniejszenia odporności urządzenia na te zakłócenia, a tym samym do nieprawidłowego działania urządzenia. Przenośnych urządzeń do komunikacji drogą radiową RF (w tym elementy peryferyjne, takie jak kable antenowe czy anteny zewnętrzne) można używać w odległości nie mniejszej niż 30 cm (12 cali) od dowolnego elementu urządzenia, w tym określonych kabli. W przeciwnym razie urządzenie może nie działać zgodnie ze specyfikacją.

## Obsługa

*Patrz rysunek E*

### Montaż po otrzymaniu dostawy

**1-5**

Przed pierwszym użyciem należy całkowicie naładować akumulator (patrz rozdział „Ładowanie”).

### Pilot

Aby włączyć lub wyłączyć pilota, nacisnąć i przytrzymać przycisk „Stand by” przez trzy sekundy. Pilot pozostanie aktywny przez 10 min. od ostatniego naciśnięcia przycisku.

**6**

Przycisk Stop spowoduje natychmiastowe zatrzymanie ruchu i wyłączenie pilota.

**7**

Zielone światło = pilot jest włączony

**8**

0-20% pojemności akumulatora

**9**

20-40% pojemności akumulatora

**10**

40-100% pojemności akumulatora

**11**

Zielone światło = kabel zasilający jest podłączony, a produkt się ładuje. Produktu nie można używać z podłączonym przewodem zasilającym. Po naciśnięciu przycisku „Stand By” podczas ładowania dioda LED zacznie migać i rozlegnie się sygnał dźwiękowy.

**12**

Nacisnąć przycisk „w górę”, aby podnieść siedzisko.

**13**

Nacisnąć przycisk „w dół”, aby opuścić siedzisko.

**14**

Nacisnąć przycisk „przechylenie do tyłu”, aby przechylić siedzisko do tyłu.

**15**

Nacisnąć przycisk „przechylenie do przodu”, aby przechylić siedzisko do przodu.

**16**

Gdy pilot nie jest używany, najlepiej jest umieścić go w górnej części stelaża („uchwyt do pchania”).



Upewnić się, że użytkownik trzyma ręce na podłokietnikach, a stopy na podnóżkach. Ryzyko zmiążdżenia przez ruchome części.

### Pozostała pojemność baterii podczas użytkowania:

**9-11**

1. **11+10+9** świeci światłem stałym przy poziomie od 100%\* do 40%. Następnie **11** gaśnie

2. **10+9** świeci się światłem stałym do poziomu 20%\*. Następnie **10** gaśnie

3. **9** świeci światłem stałym do poziomu 11%\*, a następnie miga, aż do 0%.

\*% całkowitej pojemności akumulatora

Siedzisko przechylone do przodu można podnieść maksymalnie na wysokość 650 mm. Jeśli siedzisko jest podniesione na wysokość powyżej 650 mm, nie można go przechylić do przodu.

### Opuszczanie awaryjne:

Jeśli z jakiegoś powodu opuszczanie lub przechylenie siedziska za pomocą pilota nie jest możliwe, można użyć przycisku opuszczania awaryjnego. Nacisnąć i przytrzymać przycisk, aby opuścić siedzisko do najniższego położenia i przechylić je do góry. Po naciśnięciu przycisku rozlega się sygnał dźwiękowy. **17**



Należy zawsze przestrzegać cyklu roboczego nadrukowanego na etykiecie układu siłownika. W przypadku przekroczenia tego limitu istnieje ryzyko uszkodzenia układu siłownika. Cykl pracy wynosi maks. 10%, maks. 2 min. w użyciu, a następnie 18 min. przerwy w używaniu.

### Ładowanie

- Przed ładowaniem urządzenie musi osiągnąć temperaturę pokojową.

- Produkt można ładować wyłącznie w suchym otoczeniu, a połączenia elektryczne urządzenia muszą być suche przed podłączeniem zasilania.

- Upewnić się, że napięcie sieciowe podłączone do produktu lub systemu jest zgodne z napięciem podanym na etykiecie.

- Podłączyć przewód zasilający do gniazda sieciowego.

- Przed pierwszym użyciem całkowicie naładować akumulator.

- Naładować produkt w razie potrzeby; lampki na pilocie wskazują pozostałą pojemność akumulatora.

Podczas ładowania akumulatora:

1. **9** miga do poziomu 20%\*.

2. **9** świeci światłem stałym, a **+10** zaczyna migać do poziomu 40%\*.

3. **9+10** świeci światłem stałym, a **+11** zaczyna migać do poziomu 100%; po osiągnięciu tego poziomu świeci światłem stałym.

\*% całkowitej pojemności akumulatora.

Wszystkie lampki gasną po odłączeniu przewodu zasilającego od gniazda sieciowego.

### Warunki eksploatacji

Obsługa:

Temperatura od 5°C do 40°C

Wilgotność względna od 20% do 80% bez kondensacji

Ciśnienie atmosferyczne od 700 do 1060 hPa (można używać na wysokości ≤ 3000 m n.p.m.).

### Przemieszczanie



Upewnić się, że kółka są zablokowane, gdy użytkownik siada na krześle lub wstaje z niego. **20**



Kółka skierowane na zewnątrz zwiększają stabilność. **21**



Nigdy nie stawać na podnóżkach. Ryzyko odniesienia obrażeń w razie przewrócenia wyrobu.



Nie siadać na przedniej krawędzi siedziska. Niebezpieczeństwo obrażeń wskutek przewrócenia się wyrobu.

### Przenoszenie wyrobu:

Podczas pokonywania progów wózek należy przesuwac do tyłu. Zalecamy korzystanie z rampy progowej. **18**



Gdy siedzisko jest ustawione na niskiej wysokości, podnóżki mogą zaczepić się o kółka, co wpłynie na możliwość manewrowania wózkiem. Aby rozwiązać ten problem, należy podnieść siedzisko.

### Przenoszenie:

Oceń ryzyko i sporządź notatki. Opiekun jest odpowiedzialny za bezpieczeństwo użytkownika krzesła. Jeśli przeniesienie jest uznawane za ryzykowne, należy użyć środków pomocniczych, np. odpowiedniego podnośnika podłogowego lub sufitowego. Odwiedź stronę [www.etac.com](http://www.etac.com).

Podczas przenoszenia na krzesło i z krzesła ważne jest, aby

kółka były zablokowane i skierowane na zewnątrz.

Podnieść i odchylić podnóżki i podłokietniki na bok, aby użytkownik mógł usiąść lub wstać z krzesła. Wykonać przenoszenie. **19-24**

*W pozycji unieruchomienia:*

Gdy krzesło ma być używane w pozycji unieruchomienia, należy zablokować jak najwięcej kółek.



Podnóżki mogą dotykać podłogi, gdy siedzisko jest przechylone do przodu i ustawione na niskiej wysokości. Zalecamy podniesienie podnóżków przed pochyleniem siedziska do przodu.

## Ustawienia

**Patrz rysunek F**

### Ustawienia

Podłokietniki:

Wysokość podłokietników i/lub szerokość między nimi można regulować. Poluzować śruby, przekręcić wspornik do żądanej pozycji i ponownie dokręcić śruby. Następnie poluzować i ponownie zamontować płytę podłokietnika w prawidłowej pozycji. **1-5**

Podnóżki:

Dostępne są różne opcje regulacji wysokości poprzez przesunięcie sworznia blokującego. Podnóżki można ustawiać na 6 różnych wysokościach. **6**

Zagłówek:

Zagłówek ma regulowaną wysokość, głębokość i nachylenie oraz regulację boczną (patrz ilustracje **E5**).

## Bezpieczeństwo



Podczas ładowania nie wolno blokować gniazda sieciowego, aby można było bez problemu odłączyć kabel sieciowy. Podczas użytkowania temperatura powierzchni siłowników może osiągnąć 46°C.

Akumulator jest wyposażony w zawór bezpieczeństwa, który otwiera się w przypadku awarii akumulatora. Jeśli zawór się otworzy, akumulator jest niezdalny do użytku i należy go wymienić.

## Czynności serwisowe i konserwacja

Regularnie przeprowadzać konserwację, kontrolę i czyszczenie. Sprawdzać pod kątem nieprawidłowego działania, uszkodzeń mechanicznych, zużycia i pęknięć. Zużyte części należy wymienić.

Podczas regeneracji należy przestrzegać instrukcji dotyczących regeneracji. Podczas wymiany części należy używać wyłącznie oryginalnych części firmy Etac.

Podczas montażu części zamiennych należy przestrzegać instrukcji montażu. Instrukcje regeneracji, instrukcje montażu i listę części zamiennych można znaleźć na stronie [www.etac.com](http://www.etac.com).



Nie naprawiać wyrobu samodzielnie. Ryzyko odniesienia obrażeń. Naprawy muszą być wykonywane wyłącznie przez profesjonalistów.

### Akumulator litowo-jonowy

Akumulatory są elementami ulegającymi zużyciu, których wydajność zmniejsza się wraz z upływem czasu. Mniejsza pojemność może prowadzić do skrócenia czasu pracy między kolejnymi sesjami ładowania.

Akumulatory należy ładować co najmniej raz na 12 miesięcy.

### Czyszczenie i dezynfekcja

Wymagane jest regularne czyszczenie. W celu uniknięcia zakażenia konieczne może być czyszczenie produktu pomiędzy użytkownikami.

- Produkt czyścić przy użyciu standardowego nieściernego środka czyszczącego (o pH w zakresie 5–9). Opłukać i wysuszyć.

- Zdezynfekować produkt 70% alkoholem do nacierania. Pozostawić do wyschnięcia.

*Czyszczenie w środowisku klinicznym:*

Produkt i jego akcesoria należy czyścić w pralce lub tunelu myjącym (o ile nie określono inaczej).

Czyszczenie w pralce lub tunelu myjącym musi odbywać się zgodnie z normą EN/ISO 60601-2-52.

Nie wolno przekraczać wartości granicznych przedstawionych w normie EN/ISO 60601-2-52.

*Przed rozpoczęciem mycia:*

- Produkt należy unieruchomić i ustawić pionowo z zablokowanymi kółkami. W celu zachowania elastyczności przewodu powinien on być ułożony w taki sposób, aby jego własny ciężar nie obciążał spirali.

- Podczas czyszczenia przewody przyłączeniowe muszą być podłączone, aby zapobiec wnikaniu wody.

- Aby uniknąć usunięcia smaru z nasmarowanej rury wewnętrznej, siłownik należy myć tylko wtedy, gdy tłocznisko jest całkowicie wsunięte.

Materiały, z których wykonano produkt, są odporne na popularne środki dezynfekujące.

*W celu ochrony przed korozją zastosowano następujące metody wykończenia powierzchni:*

Powierzchnie malowane = poliester malowany proszkowo.

Niemalowane powierzchnie stalowe = Fe/Zn-Ni

5-letnia gwarancja na wady materiałowe i produkcyjne. Warunki można znaleźć na stronie [www.etac.com](http://www.etac.com).

## Transport, przechowywanie i utylizacja

### Przechowywanie

Temperatura od -10°C do +50°C

Wilgotność względna 20-80%, ciśnienie atmosferyczne bez kondensacji, od 700 do 1060 hPa (do przechowywania na wysokości ≤ 3000 m n.p.m.).

Nie przekraczać temperatury przechowywania, ponieważ spowoduje to skrócenie żywotności i wydajności produktu.

Ładowanie podczas przechowywania: Pierwsze ładowanie akumulatora musi nastąpić nie później niż 12 miesięcy od daty produkcji podanej na etykiecie.

Następnie akumulator należy ładować co najmniej raz na 12 miesięcy.

Jeśli akumulator jest całkowicie rozładowany, należy go naładować przed przechowywaniem.

Nie przechowywać akumulatora w pobliżu materiałów łatwopalnych.

Jeśli wyrób nie był używany przez dłuższy czas (ponad cztery miesiące), przed ponownym użyciem jego przydatność musi zostać potwierdzona przez specjalistę.

### Transport

Temperatura od -10°C do +50°C

Wilgotność względna 20-80%, ciśnienie atmosferyczne bez kondensacji, od 700 do 1060 hPa (do przechowywania na wysokości ≤ 3000 m n.p.m.).

Jeśli siłownik zostanie zmontowany i narażony na pchanie lub ciągnięcie podczas transportu, może ulec uszkodzeniu.

Podczas demontażu lub transportu należy uważać, aby nie upuścić siłownika ani nie uszkodzić obudowy w inny sposób.

Akumulatory litowo-jonowe należy pakować i transportować zgodnie z obowiązującymi przepisami. Należy zawsze zapytać lokalnego dostawcę usług transportowych o zasady transportu akumulatorów litowo-jonowych.

### Utylizacja

*Akumulatory:*

Akumulatory należy przekazać do recyklingu zgodnie z lokalnymi przepisami.

Siłownik i skrzynka sterownicza:

Przekazać sprzęt elektroniczny do recyklingu.

## Rozwiązywanie problemów

| Problem  | Możliwa przyczyna   | Działanie  |
|--|---|--|
| Dioda LED F9 miga.   | Akumulator jest prawie rozładowany.   | Naładować akumulator.  |
| Funkcja podnoszenia, opuszczania lub przechyłania nie działa.                          | Sterownik ręczny został wyłączony.  | Ponownie włączyć pilota, naciskając i przytrzymując przez 3 sekundy przycisk „Stand by”.   |
|  | Przewód zasilający jest podłączony w celu ładowania.  | Odłączyć przewód zasilający i ponownie włączyć pilota, naciskając przycisk „Stand by” przez 3 sekundy.   |
|  | Kable są nieprawidłowo podłączone.  | Przekazać produkt do serwisu   |
|  | Akumulator jest rozładowany.  | Naładować akumulator.  |
| Akumulator się nie ładuje.   | Awaria akumulatora.   | Przekazać produkt do serwisu   |
| Siedzisko przechyliło się na bok.  | Siłowniki na różnych wysokościach.  | Zresetować, naciskając jednocześnie przyciski „w dół” i „w górę” przez 5 sekund. Częstotliwość sygnału wzrośnie po 5 sekundach. Następnie należy przytrzymać przycisk „w dół”, aż siedzisko znajdzie się w najniższym położeniu. Po zwolnieniu przycisku „w dół” sygnał ustanie. |
| Pilot nie uruchamia się. Po naciśnięciu przycisku „Stand by” słychać sygnał dźwiękowy. | Akumulator był przechowywany w temperaturze wykraczającej poza podaną temperaturę przechowywania. | Podłączyć przewód zasilający do gniazda sieciowego. Odłączyć przewód zasilający i włączyć pilota, naciskając przycisk „Stand by” przez 3 sekundy.  |

## Akcesoria

**Patrz rysunek G**

- |   |  |   |
|---|--|---|
| <b>1.</b> Podparcie nóg i łydek, podnoszenie                        | <b>15.</b> Siedzisko komfortowe                          | <b>28.</b> Poprzeczka 605 mm            |
| <b>2.</b> Podnóżek, podparcie nóg i łydek                           | <b>16.</b> Miękkie siedzisko Comfort                     | <b>29.</b> Zagłówek i wspornik          |
| <b>3.</b> Podnóżek o regulowanym kącie                              | <b>17.</b> Miękkie siedzisko Comfort - wąski otwór       | <b>30.</b> Paski na pięty               |
| <b>4.</b> Podnóżek dla osób po amputacji                            | <b>18.</b> Miękka poduszka - standardowy otwór           | <b>31.</b> Podłokietnik przy hemiplegii |
| <b>5.</b> Miska toaletowa   | <b>19.</b> Miękka poduszka - owalny otwór                | <b>32.</b> Blokada podłokietnika        |
| <b>6.</b> Elementy uchwytu miski                                    | <b>20.</b> Osłona siedziska                              | <b>33.</b> Krótkie podnóżki             |
| <b>7.</b> Osprzęt do montażu na niskim uchwycie miski               | <b>21.</b> Miękka poduszka pod plecy                     | <b>34.</b> Kątowe podnóżki              |
| <b>8.</b> Uchwyty miski toaletowej                                  | <b>22.</b> Obicie komfortowe                             | <b>35.</b> Oparcie do przecierania      |
| <b>9.</b> Wsporniki wiaderka  | <b>23.</b> Poduszka podpierająca ramiona, para           | <b>36.</b> Pionowy zagłówek             |
| <b>10.</b> Basen  | <b>24.</b> Pelota tułowia                                | <b>37.</b> Siedzisko zamknięte z tyłu   |
| <b>11.</b> Pokrywa z uchwytem                                       | <b>25.</b> Pasy stabilizujące klatkę piersiową i biodra* | <b>38.</b> Wspornik basenu              |
| <b>12.</b> Osłona przed rozpryskami                                 | <b>26.</b> Pas piersiowy                                 | <b>39.</b> Wiadro z uchwytem i pokrywą  |
| <b>13.</b> Miękkie siedzisko Comfort, wysokość 2 cm, otwarte z tyłu | <b>27.</b> Pas biodrowy                                  | <b>40.</b> Osłona podparcia nóg i łydek |
| <b>14.</b> Miękkie siedzisko Comfort, wysokość 4 cm, otwarte z tyłu |  | <b>41.</b> Kółko z blokadą kierunkową   |

\*Wraz z oparciem do przecierania tylko jako pas biodrowy

قد يتسبب الجهاز المسنن في الإصابة بحروق.



يجب عدم استخدام وحدة التحكم اليدوية من قبل الأشخاص الذين يعانون من ضعف إدراكي.



احرص على إبعاد الأطفال عن الجهاز. خطر الاختناق بسبب الكابلات.



احرص على إبعاد الأطفال عن الجهاز. خطر السحق بسبب الأجزاء المتحركة.



خطر السحق بسبب الأجزاء المتحركة.



لا تستخدم أي ملحقات أو أجزاء غير موصوفة في تعليمات الاستخدام. خطر التعرض للإصابة.



ببيان التوافق

يستوفي هذا الجهاز متطلبات لائحة الأجهزة الطبية 2017/745 (EU).

وقد أُختبر الجهازُ وتبين أنه يستوفي متطلبات المعايير ISO 17966 و IEC 60601-1 و IEC 60601-1-2.

معلومات ما قبل الشراء

يمكن العثور على معلومات ما قبل الشراء على الموقع

[www.etac.com](http://www.etac.com)

إرشادات استبدال الأجزاء

يجب اتباع تعليمات التجميع عند تركيب الملحقات وقطع الغيار. يمكن العثور على تعليمات التجميع على الموقع الإلكتروني

[www.etac.com](http://www.etac.com)

معلومات الاتصال

إذا كانت لديك أي أسئلة تتعلق بالاستخدام أو الصيانة أو المشاكل، فاتصل بموزعك المحلي.

الأحداث الضارة

في حالة وقوع حادث ضار مرتبط باستخدام المنتج، يجب إبلاغ الوكيل المحلي والسلطة الوطنية المختصة في الوقت المناسب. وسيقوم الوكيل المحلي بإرسال المعلومات إلى الشركة المصدّعة.

تخصيص المنتج

يشير إلى كل ما يتجاوز إرشادات الدليل والإعدادات. يجب ألا يحتفظ الجهاز الذي تمت مواءمته بشكل خاص من قبل العميل بعلامة CE الخاصة بمنتجات Etac. وفي هذه الحالة يبطل ضمان Etac.

وإذا كان هناك أي غموض فيما يتعلق بتنفيذ عملية تخصيص المنتج، فاستشر Etac. ولا يجوز أن يحتفظ الجهاز المقترن بجهاز آخر بعلامة CE الخاصة بالجهاز ما لم تكن هناك اتفاقيات دمج.

انظر الشكل A

وصف الجهاز

1. الجزء السفلي للإطار.
2. دعامة الساق مع لوحة القدم وحزام الكعب.
3. وحدة المقعد.
4. مسند الذراع.
5. فرش مسند الظهر.
6. ملصق رقم العنصر (رقم تسلسلي، تاريخ التصنيع).
7. ملصق المعلومات الكهربائية.
8. مسند الرأس.
9. وحدة التحكم اليدوية.
10. كابل الشحن.
11. صندوق التحكم، البطارية.
12. المشغلات.
13. مقابض التعديل.

شكرًا لاختيارك منتج من إيتاك (Etac). لتجنب حدوث تلف أثناء التجميع والمانولة والاستخدام، من المهم قراءة هذا الدليل وحفظه للرجوع إليه مستقبلاً. ويمكنك الاطلاع عليه كذلك على الموقع [www.etac.com](http://www.etac.com). يمكنك تحديد لغتك عبر رابط "المواقع الدولية" و"المواقع المحلية". ستجد هنا أيضاً وثائق المنتج الأخرى، مثل معلومات الوصفات الطبية، ودليل الشراء المسبق، وتعليمات إعادة التجهيز. في هذا الدليل، يكون المستخدم هو الشخص الذي يجلس على الكرسي. ومقدم الرعاية هو الشخص الذي يساعد المستخدم.

توجد الصور المشار إليها في كل صفحة في بداية الدليل (الصفحات من 3 إلى 13). انظر الأشكال من "A" إلى "F" للاطلاع على النص المعني.



وصف الجهاز

التو (Alto) هو كرسي مرحاض للاستحمام متنقل مدفوع بواسطة مساعد. الغرض المقرر

التو (يُشار إليه فيما بعد أيضاً باسم "الجهاز" أو "المنتج") هو كرسي مرحاض للاستحمام مع مقعد قابل للرفع والإمالة يعمل بالبطارية، ومخصص للتخفيف من أو التعويض عن ضعف وظيفي بسبب إصابة أو إعاقة ما. تم تصميم الجهاز عند القيام بمهام النظافة الصحية في الحمام، أو في الحوض، أو على المرحاض، فضلاً عن الانتقال من غرفة النظافة الصحية وإليها.

مجموعة المستخدمين المستهدفين

تعتمد مجموعة المستخدمين المستهدفين لاستخدام الأجهزة على القدرة الوظيفية للفرد، وليس على تشخيص محدد أو حالة صحية أو عمر معين. فهذا المنتج مخصص للأفراد الذين يبلغ طولهم 146 سم أو أكثر، أو الذين يبلغ وزنهم 40 كجم أو أكثر. أما المستخدمون الثانويون للجهاز، فهم مقدمو الرعاية الذين يقدمون المساعدة والأطباء/الفتيون الذين قاموا بإعداد الجهاز.

بيئة الاستخدام المقررة

هذا الجهاز مخصص للاستخدام الداخلي في المنازل أو مؤسسات الرعاية وهو مناسب للاستخدام في الحمامات، وليس في حمامات السباحة أو البيئات المماثلة المسببة للتآكل. الاستخدام المقرر

هذا الجهاز مخصص للاستخدام على المدى القصير والطويل، ويمكن استخدامه عدة مرات في اليوم.

هذا الجهاز مخصص للاستخدام بحيث يلامس الجلد السليم. هذا الجهاز مخصص للتجديد وإعادة الاستخدام.

العمر الافتراضي المتوقع للمنتج

يبلغ العمر الافتراضي المتوقع للمنتج 8 سنوات. للحصول على معلومات كاملة حول العمر الافتراضي المتوقع للجهاز، طالع موقع [www.etac.com](http://www.etac.com).

دواعي الاستعمال

دواعي الاستعمال هي الإعاقة، بما في ذلك على سبيل المثال لا الحصر، الأفراد ذوي الإعاقات الجسدية الذين يحتاجون إلى مسند للظهر و/أو مساند للذراعين للحفاظ على وضعية الجلوس والمساعدة في عمليات الانتقال من/إلى الكرسي.

موانع استعمال المنتج:

لا توجد موانع استعمال معروفة.

تحذيرات

يمكن العثور على التحذيرات التي خطورة إجراء أو إعداد الجهاز بطريقة معينة في القسم ذي الصلة.

قد يؤدي تجاهل تعليمات الاستخدام إلى حدوث إصابات.



يجب عدم استخدام الجهاز المعيب. خطر التعرض للإصابة.



لا يجوز إجراء أي تعديلات على الجهاز. خطر التعرض للإصابة.



تحقق من حساسية المستخدم لقرحة الفراش قبل الاستخدام



قد تتعرض أجزاء الجسم للضغط في أثناء وضع الوعاء أو إزالته.



## البيانات الإلكترونية

|  |                              |
|--|------------------------------|
| الجهد الكهربائي للتشغيل                            | 25.7 فولت                    |
| نوع البطارية                                       | أيون الليثيوم BA22           |
| زمن التشغيل النمطي                                 | 70 دورة لكل شحنة             |
| فلطية الدخل  | 100 - 240 فولت ~، 50/60 هرتز |
| مستوى الحماية من دخول الماء إلى الأجزاء الكهربائية | IP46، محمية ضد رذاذ الماء    |
| مستوى الصوت للمُشغلات                              | الحد الأقصى 50 ديسيبل        |

## التوافق الكهرومغناطيسي

|   |                    |  |
|---|--------------------|--|
| التوجيهات وبيان الجهة المصنعة - الانبعاثات الكهرومغناطيسية  |                    |  |
| الجهاز مخصص للاستخدام في البيئة الكهرومغناطيسية المحددة أدناه. ويجب على مستخدم النظام التأكد من استخدامه في مثل هذه البيئة. |                    |  |
| اختبار الانبعاثات   | الامتثال           | البيئة الكهرومغناطيسية - التوجيهات   |
| الانبعاثات الموصلة CISPR 11   | المجموعة 1 الفئة B | يجب أن يصدر الجهاز طاقة كهرومغناطيسية لأداء وظيفته الداخلية. وقد تتأثر الأجهزة الإلكترونية المجاورة. |
| الانبعاثات المشعة CISPR 11  | المجموعة 1 الفئة B |  |
| الانبعاثات التوافقية IEC 61000-3-2  | الفئة A            |  |
| انبعاثات الوميض IEC 61000-3-3   | متوافقة            |  |

|                                       |   |
|---------------------------------------|---|
| اختبار الحصانة                        | مستوى الامتثال/اختبار IEC 60601   |
| الحصانة من التفريغ الإلكتروني         | ± (2، 4، 6، 8) كيلو فولت<br>± (2، 4، 8، 15) كيلو فولت   |
| الحصانة من الترددات اللاسلكية المشعة  | 10 فولت/متر   |
| اختبار التقارب اللاسلكي               | -   |
| الحصانة من التغيير الكهربائي السريع   | ± 2 كيلو فولت (100 كيلو هرتز)   |
| الحصانة من الطفرات الكهربائية         | ±0.5، ±1، ±2<br>كيلوفولت ±0.5، ±1<br>كيلوفولت ±0.5، ±1، ±2<br>كيلوفولت ±0.5، ±1<br>كيلوفولت ±2 كيلوفولت                                 |
| الحصانة من الترددات اللاسلكية الموصلة | 3 جذر متوسط مربع الجهد (Vrms)<br>6 جذر متوسط مربع الجهد داخل نطاقات أجهزة توجيه خدمات التجميع (ASR)/أجهزة توجيه الخدمات المتكاملة (ISR) |
| الحصانة من المجالات المغناطيسية       | 30 أمبير/متر  |
| الحصانة من انخفاض الإمداد             | <95% انخفاض في UT لمدة 0.5 دورة<br><95% انخفاض في UT لمدة 1 دورة 30%<br>انخفاض في UT لمدة 30/25 دورة                                    |
| الحصانة من انقطاعات الإمداد           | IEC 61000-4-11  |



قد يؤدي استخدام ملحقات أو مكونات أو كابلات بخلاف تلك المحددة إلى زيادة الانبعاثات الكهرومغناطيسية أو انخفاض الحصانة الكهرومغناطيسية لهذا الجهاز ويؤدي إلى تشغيله بشكل غير صحيح. يجب عدم استخدام أجهزة اتصالات الترددات اللاسلكية المحمولة (بما فيها الأجهزة الطرفية مثل كابلات الهوائي والهوائيات الخارجية) بالقرب من أي جزء من الجهاز، بما فيها الكابلات المحددة، بمسافة أقل من 30 سم (12 بوصة). وإلا، فقد ينتج عن ذلك تدهور أداء هذا الجهاز.

## المناولة

## انظر الشكل E

التركيب عند التسليم  
1-5 شحن البطارية بالكامل قبل الاستخدام لأول مرة (انظر قسم "الشحن").  
وحدة التحكم اليدوية  
اضغط مع الاستمرار على زر "الاستعداد" (Stand by) لمدة ثلاث ثوانٍ لتنشيط وحدة التحكم اليدوية أو تعطيلها. تُنشط وحدة التحكم اليدوية لمدة 10 دقائق من آخر

14. عجلة الكراسي.

15. عجلة الإقفال.

16. قفل، دعامة الساق.

17. حوامل وعاء المرحاض.

18. زر الخفض في حالة الطوارئ.

19. صمام الضغط.

20. ملصق المنتج.

## الرموز

## انظر الشكل B

الرموز الموجودة على المنتج وفي هذا الدليل:

1. التحذيرات أو الاحتياطات أو القيود.
2. نصائح وتلميحات مفيدة.
3. المواد المصنعة لإعادة التدوير.
4. الجزء/الوظيفة غير مؤمنة القفل، ويمكن تحريكها/ضبطها.
5. الجزء/الوظيفة مؤمنة، ولا يمكن تحريكها/ضبطها.
6. الوزن الأقصى للمستخدم (انظر البيانات الفنية).
7. اضغط على الأيقونة أو امسح رمز الاستجابة السريعة للفيديو.
8. اتبع تعليمات الاستخدام.
9. التنظيف اليدوي (انظر الخدمة والصيانة).
10. الغسيل في الغسالة (انظر الخدمة والصيانة).
11. لا تقف على ألواح القدمين. خطر الإصابة في حالة انقلاب الجهاز.
12. لا تجلس على الحافة الأمامية للمقعد. خطر الإصابة في حالة انقلاب الجهاز.
13. الوزن الإجمالي للجهاز شاملاً أقصى وزن للمستخدم.
14. خطر السحق.
15. هذا الجانب لأعلى.
16. حد درجة الحرارة.
17. حد الرطوبة.
18. حد الضغط الجوي.
19. Forest Stewardship Council.

## الملصقات

## انظر الشكل C

ملصق الوصف:

1. تعريف الجهاز الفريد.
2. اسم المنتج.
3. وصف المنتج.
4. رقم العنصر.
5. الرقم التسلسلي.
6. علامة CE.
7. علامة جهاز طبي (MD).
8. الجهة الصانعة.
9. \*الرقم الشريطي حسب GS1-128 GTIN-14 والرقم التسلسلي\*.
10. نوع الحماية.
11. الفاصل الزمني للاستخدام.
12. قدرة الدخل.
13. جهد الدخل.
14. مُعدة إلكترونية تقبل إعادة التدوير.
15. مُعدة من الفئة الثانية.
16. الجزء المستخدم من النوع FB (ينطبق على المنتج بالكامل).

\*يمكن قراءة تاريخ تصنيع الجهاز من الرمز الشريطي الموجود عليه. يظهر الرقم 11 أسفل الرمز الشريطي بين قوسين. مجموعة الأرقام بعد هذه الأقواس هي تاريخ التصنيع.

## البيانات الفنية

## انظر الشكل D

6 ≥ 3000 متر).

النقل

تأكد من تأمين العجلات عند جلوس المستخدم على الكرسي أو النهوض منه. 20



يزيد توجيه العجلات نحو الخارج من الثبات. 21



لا تقف على ألواح القدمين. خطر الإصابة إذا انقلب الجهاز.



لا تجلس على الحافة الأمامية للمقعد. خطر الإصابة في حالة انقلاب الجهاز.



تحريك الجهاز:

حرك الكرسي للخلف للمرور فوق عتبة. نوصي باستخدام منحدر المرور على العتبة. 18

عندما يكون ارتفاع المقعد منخفضًا، قد تعلق دعائم الساق في العجلات، ما يؤثر على القدرة على المناورة بالكرسي. ولحل هذه المشكلة، زد من ارتفاع المقعد



تأكد من أن المستخدم يضع ذراعيه على مساند الذراعين وأقدامه على مساند القدمين. خطر السحق بسبب الأجزاء المتحركة.



إجراء النقل:

قم بتقييم المخاطر وتدوين الملاحظات. وبصفتك مقدم رعاية، فأنت مسؤول عن سلامة المستخدم. يجب استخدام الوسائل المساعدة، إذا كان النقل يعتبر خطيرًا، على سبيل المثال رافعة أرضية أو سقاية مناسبة. تفضل زيارة [www.etac.com](http://www.etac.com) من المهم التأكد من تأمين قفل العجلات وتوجيهها نحو الخارج قبل القيام بالنقل.

ارفع دعائم الساق ودعائم الذراع وأرجحها إلى الجانب حتى يتسنى للمستخدم الجلوس في الكرسي أو النهوض منه. نَقِّد عملية النقل. 19-24

الوضع الثابت:

احرص دائمًا على تأمين أكبر عدد ممكن من العجلات عند استخدام الكرسي في وضع ثابت.

يمكن أن تتلامس دعائم الساق مع الأرضية عند إمالة المقعد للأمام وضبطه على ارتفاع منخفض. نوصي برفع دعائم الساق قبل إمالة المقعد للأمام.



الإعدادات

الإعدادات

مساند الذراع

يمكن ضبط مستوى ارتفاع مساند الذراع و/أو العرض بينها. قم بفك البراغي ولف المسند إلى الوضع المطلوب ثم أعد ربط البراغي. ثم فك لوحة مسند الذراع وأعد تركيبها في الوضع الصحيح. 1-5

دعائم الساق:

تتوفر خيارات مختلفة لضبط مستوى الارتفاع من خلال تحريك مسمار القفل. تحتوي دعائم الساق على 6 إعدادات مختلفة لمستوى الارتفاع. 6

مسند الرأس:

يمكن ضبط مسند الرأس من حيث الارتفاع والعمق والزوايا، كما يمكن ضبطه جانبيًا (انظر الرسوم التوضيحية E5).

السلامة

لا تغلق مقبس التيار الكهربائي في أثناء الشحن، حتى يمكن فصل كابل التيار الكهربائي دون صعوبة.

يمكن أن تصل درجة حرارة سطح المُشغَّلَات إلى 46 درجة مئوية في أثناء الاستخدام.

تحتوي البطارية على صمام أمان يفتح في حالة تعطل البطارية. في حالة فتح الصمام، تكون البطارية غير صالحة للاستخدام ويجب استبدالها.



الخدمة والصيانة

يجب إجراء الصيانة والفحص والتنظيف بانتظام. افحص بحثًا عن الأعطال والأضرار الميكانيكية والتآكل والتشققات. ويجب استبدال الأجزاء البالية.

ضغط على الزر.

زر الإيقاف، تُلغى الحركة الجارية على الفور ويُوقَّف تشغيل وحدة التحكم اليدوية.

الضوء الأخضر تُنشطت وحدة التحكم اليدوية

0-20% من سعة البطارية

20-40% من سعة البطارية

40-100% من سعة البطارية

الضوء الأخضر = كابل الكهرباء متصل وجار شحن المنتج. ولا يمكن استخدام المنتج عندما يكون كابل الكهرباء موصولًا، وإذا ضُغْتُ زرُّ "الاستعداد" (Stand By) في أثناء الشحن، فسوف يومض مصباح LED وتصدر إشارة صوتية.

اضغط على الزر "أعلى" (up) لرفع المقعد.

اضغط على الزر "أسفل" (down) لخفض المقعد.

اضغط على زر "الإمالة للخلف" (backward tilt) لإمالة المقعد للخلف.

اضغط على زر "الإمالة للأمام" (forward tilt) لإمالة المقعد للأمام.

من الأفضل وضع وحدة التحكم اليدوية على الجزء العلوي من الهيكل ("مقبض الدفع")، عندما لا تكون قيد الاستخدام.

تأكد من أن المستخدم يضع ذراعيه على مساند الذراعين وأقدامه على مساند القدمين. خطر السحق بسبب الأجزاء المتحركة.



السعة المتبقية للبطارية في أثناء الاستخدام:

1. 11+10+9 يلعب بضوء ثابت من 100%\* نزولاً إلى 40%. ثم ينطفئ 11.

2. 10+9 يضيء باستمرار نزولاً إلى 20%\*. ثم ينطفئ 10.

3. 9 يلعب بضوء ثابت نزولاً إلى 11%\* عندما يتغيَّر إلى ضوءٍ وامضٍ نزولاً إلى 0%.

\* من إجمالي سعة البطارية

يمكن رفع المقعد المائل للأمام حتى 650 مم بحدِّ أقصى. وإذا كان المقعد مرتفعًا بمقدار أكثر من 650 مم، فلا يمكن إمالته للأمام.

الخفض في حالة الطوارئ:

إذا تعذر خفض أو إمالة المقعد باستخدام وحدة التحكم اليدوية لسبب ما، يمكن استخدام زر الخفض في حالة الطوارئ. اضغط مع الاستمرار على الزر لخفض المقعد إلى أدنى وضع وإمالة المقعد لأعلى. تصدر إشارة صوتية في أثناء الضغط على الزر. 17

يجب دائمًا اتباع دورة العمل المطبوعة على ملصق نظام المُشغَّل. وإذا تعرَّضت للتجاوز، فهناك خطر حدوث أضرار بنظام المُشغَّل. دورة العمل القصوى 10%، بعد أقصى دقيقتان في الاستخدام تتبعتها 18 دقيقة من عدم الاستخدام



الشحن

- يجب أن يصل الجهاز إلى درجة حرارة الغرفة قبل الشحن.

- يجب أن يتم الشحن فقط في بيئة جافة ويجب أن تكون التوصيلات الكهربائية للجهاز جافة قبل توصيل القدرة.

- تأكد من أن جهد مأخذ التيار الكهربائي المراد توصيله بالمنتج أو النظام هو الجهد المذكور على الملصق.

- وصل كابل الكهرباء بمقبس الكهرباء.

- اشحن البطارية بالكامل قبل الاستخدام لأول مرة.

- اشحن المنتج عند الحاجة، وتابع الأضواء الموجودة على وحدة التحكم اليدوية للاطلاع على سعة البطارية المتبقية.

عند شحن البطارية:

1. 9 يضيء مع ضوءٍ وامضٍ صعودًا حتى 20%\*.

2. 9 يضيء بضوء ثابت 10+ يضيء بضوءٍ وامضٍ صعودًا حتى 40%\*.

3. 10+9 يضيء مع ضوءٍ ثابت 11+ يضيء مع ضوءٍ وامضٍ صعودًا حتى 100%، ثم يعقبه ضوءٌ ثابت.

\* من إجمالي سعة البطارية.

تنطفئ جميع الأضواء عند فصل كابل التيار الكهربائي من المقبس الكهربائي.

الظروف المحيطة

التشغيل:

درجة الحرارة من 5 إلى 40 درجة مئوية

الرطوبة النسبية من 20% إلى 80% - بدون تكثف

الضغط الجوي 700 إلى 1060 هكتوباسكال (مصنَّف للتشغيل على ارتفاع

لا تُسقط المشغل أو تتلف المبيت بأي طريقةٍ أخرى في أثناء التفكيك أو النقل.  
تجب تعبئة بطاريات الليثيوم أيون ونقلها وفقاً للوائح المعمول بها. اسأل دائماً مُقدم خدمات النقل المحلي عن كيفية التعامل مع نقل بطاريات الليثيوم أيون.

عند إعادة التجهيز، يجب اتباع تعليمات إعادة التجهيز. وعند استبدال الأجزاء، يجب استخدام قطع غيار إيتاك (Etac) الأصلية.

عند تركيب قطع الغيار، يجب اتباع تعليمات التجميع. يمكن العثور على تعليمات إعادة التجهيز وتعليمات التجميع وقائمة قطع الغيار على الموقع الإلكتروني [www.etac.com](http://www.etac.com).

[www.etac.com](http://www.etac.com)

### التخلص من المنتج

#### البطاريات:

تخلص من البطاريات لإعادة تدويرها وفقاً للوائح المحلية.

#### المشغّل وصندوق التحكم:

تخلص الأجهزة الإلكترونية لإعادة تدويرها.

لا تُصلح الجهاز بنفسك. خطر التعرض للإصابة. يجب أن تُجرى الإصلاحات على يد فني متخصص.



بطارية أيون الليثيوم

البطاريات القابلة لإعادة الشحن هي مكونات مستهلكة تصبح أقل كفاءة مع تقدّمها في العمر. وقد يؤدي انخفاض السعة إلى تقليل ساعات الاستخدام بين الشحنات.

أعد شحن البطاريات كل 12 شهرًا على الأقل.

التنظيف والتعقيم

يجب إجراء التنظيف بانتظام. وقد يلزم تنظيف المنتج بين المستخدمين لتجنّب العدوى.

نظّف المنتج باستخدام مادة تنظيف عادية غير كاشطة (درجة الحموضة بين 5 و9). اشطف المنتج وجفّفه.

- طهّر المنتج باستخدام كحول تنظيف ذي نسبة 70%. ثم اتركه يجف في الهواء.

التنظيف في بيئة سريرية:

نظّف المنتج وملحقاته في غسالة أو نفق غسيل (ما لم يُنص على خلاف ذلك).

يجب أن يُنفذ التنظيف في الغسالة أو نفق الغسيل وفقاً للمعيار EN/ISO 60601-2-52.

يجب عدم تجاوز القيم الحدية وفقاً للمواصفة EN/ISO 60601-2-52.

قبل بدء الغسيل:

- يجب تثبيت المنتج ووضعه في وضع قائم مع قفل العجلات. ومن أجل المحافظة على مرونة الكابلات، من المهم وضعها بحيث لا يحمل وزن الكابلات جهاز اللف أثناء عملية الغسيل.

- يجب توصيل كابلات التوصيل في أثناء التنظيف لمنع دخول الماء.

- لضمان بقاء الأنابيب الداخلي المشحم مسبقاً مشحماً، يجب غسل المشغل فقط عند سحب قضيب المكبس بالكامل.

تتسم المواد المكوّنة لهذا المنتج بأنها مقاومة للمطهرات العامة.

وقد تم استخدام طرق المعالجة السطحية التالية لحماية المنتج من التآكل:

الأسطح المطلية = بوليستر مطلي بمسحوق.

الأسطح الفولاذية غير المطلية = الحديد/الزنك-نيكل

وهذا المنتج يتمتع بضمان 5 سنوات ضد عيوب المواد والتصنيع. للاطلاع على البنود والشروط، انظر موقع [www.etac.com](http://www.etac.com).

[www.etac.com](http://www.etac.com)

### نقل المنتج وتخزينه والتخلص منه

التخزين

درجة الحرارة من 10- إلى +50 درجة مئوية

20-80% رطوبة نسبية، ضغط جوي غير متكثف، 700 إلى 1060 هكتوباسكال (مصنّف للتخزين على ارتفاع  $\geq 3000$  متر).

لا تتجاوز درجة حرارة التخزين، لأن ذلك سيقلل من عمر المنتج وأدائه.

الشحن في أثناء التخزين: يجب أن يُعاد شحن البطارية لأول مرة بعد مرور 12 شهرًا على تاريخ الإنتاج المذكور على الملصق.

بعد ذلك، تجب إعادة شحن البطارية كل 12 شهرًا على الأقل.

إذا كانت البطارية فارغة الشحنة تمامًا، فأعد شحنها قبل التخزين.

لا تخزن البطارية بالقرب من المواد القابلة للاحتراق.

إذا حُرّن الجهاز لفترةٍ طويلةٍ نسبيًا (أكثر من أربعة أشهر)، وجب فحص وظيفته قبل الاستخدام على يد أحد الخبراء.

النقل

درجة الحرارة من 10- إلى +50 درجة مئوية

20-80% رطوبة نسبية، ضغط جوي غير متكثف، 700 إلى 1060 هكتوباسكال (مصنّف للتخزين على ارتفاع  $\geq 3000$  متر).

إذا جُمع المشغّل في التطبيق وكان مُعرّضًا للدفع أو السحب في أثناء النقل، فقد يتعرض المشغّل للتلف.

| المشكلة   | السبب المحتمل  | الإجراء  |
|---|--|--|
| ضوء LED F9 يومض.  | البطارية فارغة الشحنة تقريباً.                                 | اشحن البطارية.   |
| وظيفة الرفع أو الخفض أو الإمالة لا تعمل.  | أوقف تنشيط وحدة التحكم اليدوية.                                | أعد تشغيل وحدة التحكم اليدوية من خلال الضغط مع الاستمرار على زر "الاستعداد" (Stand by) لمدة 3 ثوانٍ.   |
|   | كابلات الكهرياء موصّلة من أجل الشحن.                           | افصل كابلات الكهرياء وشغّل أداة التحكم اليدوية مرةً أخرى بالضغط على زر "الاستعداد" (Stand by) لمدة 3 ثوانٍ.  |
| البطارية لا تُشحن.  | الكابلات موصّلة بشكلٍ غير صحيح.                                | اطلب إجراء الصيانة الدورية   |
|   | البطارية فارغة الشحنة.   | اشحن البطارية.   |
| المقعد يميل إلى الجانب.   | عطل في البطارية.   | اطلب إجراء الصيانة الدورية   |
|   | المُشغّلات عند ارتفاعاتٍ مختلفة.                               | قم بإجراء إعادة ضبط عن طريق الضغط على الأزرار "لأسفل" (down) و"لأعلى" (up) في الوقت نفسه لمدة 5 ثوانٍ. سيزداد تردد الإشارة بعد 5 ثوانٍ، اضغط عندئذٍ مع الاستمرار على زر "لأسفل" (down) حتى يصل المقعد إلى أدنى وضع. عند تحرير الزر "لأسفل" (down)، ستتوقف الإشارة. |
| وحدة التحكم اليدوية لا تبدأ العمل. يصدر صوت طنين عند الضغط على زر "الاستعداد" (Stand by). | خُزّنت البطارية في درجة حرارة خارج درجة حرارة التخزين المحددة. | وصّل كابلات الكهرياء بمقيس الكهرياء. افصل كابل الكهرياء وشغّل وحدة التحكم اليدوية بالضغط على زر "الاستعداد" (Stand by) لمدة 3 ثوانٍ.   |

انظر الشكل G

الملحقات

|   |                                  |                                    |
|---|----------------------------------|------------------------------------|
| 1. مسند الساق والربلة، الرفع                    | 16. مقعد مريح ولين               | 31. مسند ذراع نصفي                 |
| 2. لوحة القدم ودعامة الساق والربلة              | 17. مقعد مريح ولين - فتحة ضيقة   | 32. قفل مسند الذراع                |
| 3. تعديل زاوية مسند القدم                       | 18. وسادة لينة - فتحة قياسية     | 33. مسند ساق قصير                  |
| 4. مسند الساق لمبتوري الأطراف                   | 19. وسادة لينة - فتحة بيضاوية    | 34. مسند ساق زاوي                  |
| 5. وعاء المرحاض                                 | 20. غطاء مقعد                    | 35. دعامة ظهر قابلة للمسح          |
| 6. ملحقات حامل الوعاء                           | 21. وسادة ظهر لينة               | 36. مسند رأس قائم                  |
| 7. ملحقات لتثبيت حامل الوعاء المنخفض            | 22. حشوة مريحة                   | 37. مقعد مغلق في الخلف             |
| 8. حوامل وعاء المرحاض                           | 23. وسادتان لمسند الذراع         | 38. حامل وعاء                      |
| 9. حوامل الدلو                                  | 24. دعامة خرطوم                  | 39. دلو مزود بمقبض وغطاء           |
| 10. الوعاء                                      | 25. أحزمة ضبط موضع الصدر والفخذ* | 40. غطاء دعامة الساق والربلة       |
| 11. غطاء بمقبض                                  | 26. حزام الصدر                   | 41. قفل توجيه العجلة               |
| 12. الواقي من الرذاذ                            | 27. حزام الفخذ                   |                                    |
| 13. مقعد مريح ولين، ارتفاع 2 سم، مفتوح في الظهر | 28. عارضة 605 مم                 | *مع ظهر قابل للمسح كحزام للفخذ فقط |
| 14. مقعد مريح ولين، ارتفاع 4 سم، مفتوح في الظهر | 29. مسند الرأس والكتيفة          |                                    |
| 15. مقعد مريح                                   | 30. أحزمة الكعب                  |                                    |

UK REP

**Etac Ltd.**  
Unit 60, Hartlebury Trading Estate,  
Hartlebury, Kidderminster,  
Worcestershire, DY10 4JB  
+44 121 561 2222

CH REP

**Promefa AG**  
Kasernenstrasse 3A  
8184 Bachenbülach, CH  
+41 44 872 97 79



**Etac Supply Center AB**  
Långgatan 12  
SE-334 33 Anderstorp

+46 371 58 73 00  
info@etac.com  
www.etac.com



7 320451 414724

78691

**etac®**  
Creating Possibilities