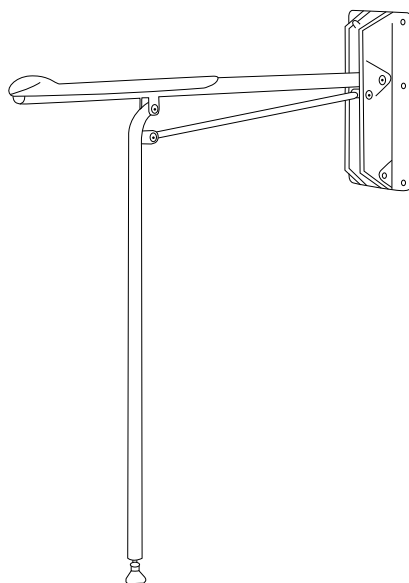
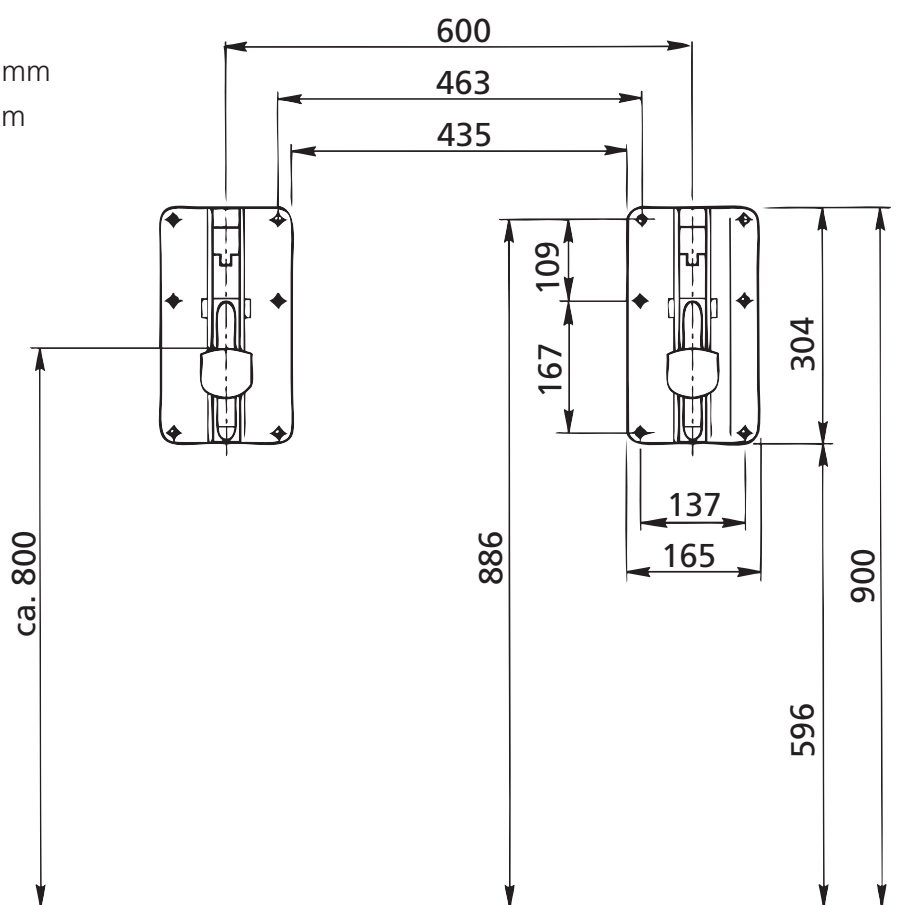


78419E 19-10-29



A

Alla mått i mm
All measurements in mm
Sämtliche Maße in mm



B



C

80303001	71,5 cm	9,5 cm	2,4 kg

SV

Svenska

Avsedd användning

Optima är en serie uppfällbara toalettarmstöd som gör det lättare att sätta sig och resa sig från toaletten. Armstöden ger en ökad trygghet vid sittande och ett stöd när du sätter/reser dig från toaletten. Produkten uppfyller kraven i förordningen för medicintekniska produkter (EU) 2017/745.

Montering, användning *Figur A*
Underhåll och säkerhet *Figur B*

Max brukarvikt: 130 kg.

Rengöring: Rengör produkten med rengöringsmedel utan lösningsmedel och med pH-värde 5-9 eller med 70% desinfektionssprit.

Dekontaminering: Kan vid behov dekontamineras i max 85° C i 3 minuter.

Ingående material är korrosionsbeständiga.

Ingående material är beständiga mot vanliga desinfektionsmedel.

Defekt produkt får inte användas.

Om en allvarlig incident inträffar i samband med användning av produkten ska den utan dröjsmål rapporteras till den lokala återförsäljaren och den behöriga nationella myndigheten. Den lokala återförsäljaren kommer att vidarebefordra informationen till tillverkaren.

Garanti, livslängd

5 års garanti mot fel i material och tillverkning. För villkor, se www.etac.com.

Livslängd 10 år. För fullständig information om produktens livslängd, se www.etac.com.

Tekniska data *Figur C*

NO

Norsk

Beregnet anvendelse

Optima er en serie oppfellbare toalettarmleener som gjør det lettere å sette seg på og reise seg fra toalettet. Armlenet gir økt trygghet når man sitter, og støtte mens man setter/reiser seg fra toalettet. Produktet samsvarer med kravene i forordningen for medisinsk utstyr (EU) 2017/745.

Montering, bruk *Figur A*
Vedlikehold og sikkerhet *Figur B*

Maks brukervekt: 130 kg.

Rengjøring: bruk rengjøringsmiddel uten løsemiddel og med pH verdi 5-9, eller 70% desinfeksjonssprit.

Dekontaminering: kan dekontamineres ved behov i maks 85° C i 3 minutter.

Materialene er korrosjonsbestandige.

Materialene er bestandige mot vanlige desinfeksjonsmidler.

Et defekt produkt må ikke brukes.

Hvis det skulle oppstå en alvorlig hendelse i forbindelse med bruk av produktet, skal hendelsen rapporteres til din lokale forhandler og de nasjonale kompetente myndighetene så raskt som mulig. Den lokale forhandleren vil videresende informasjonen til produsenten.

Garanti, levetid

5 års garanti mot feil i materiale og utførelse. For betingelser, se www.etac.com.

Levetid 10 år. Se fullstendig informasjon om produktens levetid på www.etac.com.

Tekniska data *Figur C*

DA

Dansk

Anvendelse

Optima er en serie opklappelige toiletarmleener, som gør det lettere at sætte sig på og rejse sig fra toiletet. Armlæne giver øget tryghed, når du sidder ned, og støtte, når du sætter dig på/rejser dig fra toiletet.

Produktet opfylder kravene i regulativet (EU) 2017/745, retningslinjer for medicinsk udstyr.

Montering, anvendelse *Figur A*
Vedligeholdelse & sikkerhed *Figur B*

Max brugervægt: 130 kg.

Rengøring: Rengør produktet med rengøringsmiddel uden opløsningsmidler og med pH-værdi på 5-9 eller med 70% desinfektionssprit.

Autoklavering: kan ved behov autoklaveres ved max 85° C i 3 minutter.

De benyttede materialer er korrosionsbestandige.

De benyttede materialer er bestandige over for almindelige desinfektionsmidler.

Defekte produkter må ikke anvendes.

I tilfælde af alvorlig hændelse opstår i forbindelse med brugen af produktet rettes henvendelse til den lokale forhandler og den nationale kompetente myndighed på rettidig måde. Den lokale forhandler vil viderebringe informationen til producenten.

Garanti, levetid

5 års garanti mod fejl i materialer og forarbejdning. Vilkår fremgår af www.etac.com.

Levetid 10 år. For fuldstændige oplysninger om produktets levetid, se www.etac.com.

Tekniske data *Figur C*

EN

English

Intended use

Optima is a range of toilet armrests that facilitates sitting down and getting up from the toilet. The armrests provide greater security when seated and support when you sit down/get up from the toilet. The armrests can be flipped up.

The product conforms to the requirements of the Medical Devices Regulation (EU) 2017/745.

Installation, use *Figure A*
Maintenance and safety *Figure B*

Max user weight: 130 kg.

Cleaning: Clean the product using a solvent-free cleaning agent with a pH value of 5-9 or with a 70% disinfectant solution.

Decontamination: Can be decontaminated at max. 85° C/185 °F for 3 minutes if required.

The materials used are corrosion-resistant.

The materials used are resistant to all general disinfectants.

A defective product must not be used.

In case of an adverse event occurred in relation to use of the device, it should be reported to your local dealer and the national competent authority in a timely manner. The local dealer will forward information to the manufacturer.

Guarantee, service life

5-year guarantee against material and manufacturing defects. For terms and conditions, see www.etac.com.

Service life 10 years. For complete information regarding the service life of the product, see www.etac.com.

Technical data *Figure C*

DE

Deutsch

Verwendungszweck

Optima ist ein Wandklappgriff, der als Hinsetz- und Aufstehhilfe in Verbindung mit jedem WC-Becken einzeln oder paarweise eingesetzt werden kann. Hochklappbar und verriegelbar geben die Wandklappgriffe bei jeder Art von WC-Transfer zusätzliche Sicherheit.

Das Produkt entspricht den Anforderungen der Verordnung (EU) 2017/745 über Medizinprodukte.

Montage, Nutzung *Abbildung A*
Wartung & Sicherheit *Abbildung B*

Max. Benutzergewicht: 130 kg.

Produkt mit einem herkömmlichen scheuermittelfreien Reiniger mit einem pH-Wert von

5–9 oder mit 70 %igem Reinigungsalkohol reinigen/ desinfizieren.

Das Produkt kann 3 Minuten lang bei 85 °C dekontaminiert werden.

Die verwendeten Materialien sind korrosionsbeständig.

Die verwendeten Materialien sind für alle herkömmlichen Desinfektionsmittel geeignet.

Defekte Produkte dürfen nicht verwendet werden.

Im Falle eines schwerwiegenden unerwünschten Ereignisses, das mit dem Produkt zusammenhängt, melden Sie etwaige Vorfälle bitte umgehend Ihrem lokalen Händler und der zuständigen nationalen Behörde. Der lokale Händler leitet die entsprechenden Informationen an den Hersteller weiter.

Garantie, Gebrauchsdauer

5 Jahre Gewährleistung auf Material- und Herstellungsfehler. Die Bedingungen finden Sie unter www.etac.com.

Nutzdauer: 10 Jahre. Vollständige Informationen zur Nutzdauer des Produkts siehe www.etac.com.

Technische daten *Abbildung C*

fi Suomi

Käyttötarkoitus

Optima on sivuun kääntyvien wc-käsinojen sarja, joka helpottaa wc-istumelle istumista ja siitä nousemistä. Käsinojat antavat lisäturvallisuutta istuessa ja tukevat wc-istumelle istuuduttaessa ja siltä noustessa.

Tämä tuote on lääkinällisiä laitteita koskevan asetuksen (EU) 2017/745 vaatimusten mukainen.

Asennus, käyttö *Kuva A*

Huolto ja turvallisuus *Kuva B*

Käyttäjän maks. paino: 130 kg.

Puhdista: Puhdista tuote liuotin vapaalla puhdistusaineella, jonka pH-arvo on 5-9, tai 70-prosenttisella desinfiointiaineliuoksella.

Sterilointi: Voidaan tarvittaessa steriloida enintään 85 °C:n lämpötilassa 3 minuutin ajan.

Käytetyt materiaalit ovat ruostumattomia.

Käytetyt materiaalit kestävät kaikkia yleisiä desinfiointiaineita.

Viallista tuotetta ei saa käyttää.

Mikäli laitteeseen liittyviä haittatapahtumia ilmenee, niistä on ilmoitettava paikalliselle jälleenmyyjälle ja kansalliselle toimivaltaiselle viranomaiselle mahdollisimman pian. Paikallinen jälleenmyyjä välittää tiedot valmistajalle.

Takuu, käyttöikä

5 vuoden takuu materiaali- ja valmistusvikojen osalta. Katso ehdot osoitteesta www.etac.com.

Käyttöikä 10 vuotta. Lisätietoja tuotteen käyttöiästä saa osoitteesta www.etac.com.

Tekniset tiedot *Kuva C*

fr Français

Usage prévu

Optima est une série d'accoudoirs de toilettes rabattables qui permettent de s'asseoir et de se lever plus facilement aux toilettes. L'accoudoir apporte une sécurité accrue lorsque vous vous asseyez. Il vous sert d'appui lorsque vous vous asseyez ou que vous vous levez aux toilettes.

Le produit est conforme aux exigences du règlement sur les dispositifs médicaux (EU) 2017/745.

Installation, utilisation *Figure A*

Maintenance et sécurité *Figure B*

Poids max. utilisateur: 130 kg.

Nettoyage : nettoyez le produit à l'aide d'un produit nettoyant sans solvant (pH 5-9) ou d'une solution désinfectante à 70 %.

Décontamination : peut être décontaminé pendant 3 minutes à 85 °C (185 °F) maximum si nécessaire.

Les matériaux utilisés résistent à la corrosion.

Les matériaux utilisés résistent à tous les désinfectants courants.

Avertissement : n'utilisez pas un produit défectueux.

En cas d'événement indésirable associé au dispositif, tout incident doit être rapporté rapidement à votre revendeur et à l'autorité nationale compétente. Votre revendeur transmettra l'information au fabricant.

Garantie, durée de vie

Garantie de 5 ans contre les défauts de fabrication et de matériaux. Pour accéder aux termes et conditions, rendez-vous sur www.etac.com

Durée de vie 10 ans. Pour des informations détaillées sur la durée de vie du produit, consultez le site www.etac.com.

Données techniques *Figure C*

nl Nederland

Beoogd gebruik

Optima is een reeks opklapbare toiletarmsteunen die het makkelijker maken neer te zitten of op te staan. De armsteun biedt extra zekerheid tijdens het zitten en ondersteuning bij het neerzitten of opstaan.

Het product voldoet aan de vereisten van de Verordening medische hulpmiddelen (EU) 2017/745.

Installatie, gebruik *Figure A*

Onderhoud en veiligheid *Figure B*

Max. gewicht gebruiker: 130 kg.

Reiniging: Reinig het product met een oplosmiddel-vrij reinigingsmiddel met een pH-waarde van 5-9 of met een 70% desinfectiemiddel.

Ontsmetting: Kan, indien nodig, worden ontsmet tot max. 85° C/185 °F gedurende 3 minuten.

De gebruikte materialen zijn corrosiebestendig.

De gebruikte materialen zijn bestand tegen alle algemene ontsmettingsmiddelen.

Gebruik nooit een defect product.

In geval van een ongewenste gebeurtenis met betrekking tot het apparaat, moeten incidenten tijdig worden gemeld aan uw lokale dealer en de nationale bevoegde autoriteit. De lokale dealer stuurt de informatie door naar de fabrikant.

Garantie, levensduur

5 jaar garantie tegen materiaal- en fabricagefouten.

Ga naar www.etac.com voor de voorwaarden

Levensduur 10 jaar. U vindt alle informatie over de levensduur van het product op www.etac.com.

Technische gegevens *Figure C*

it Italiano

Uso previsto

Optima è una serie di braccioli mobili che rendono più semplice sedersi e alzarsi dal wc, offrendo al contempo una maggiore sicurezza anche in posizione seduta.

Il prodotto è conforme ai requisiti del Regolamento dispositivi medici (EU) 2017/745.

Installazione, utilizzo *Figure A*

Manutenzione & sicurezza *Figure B*

Peso massimo utente: 130 kg.

Pulizia: lavare il prodotto utilizzando agenti pulenti senza solventi con pH compreso tra 5 e 9 oppure un prodotto disinfettante al 70%.

Decontaminazione: il prodotto può essere decontaminato a una temperatura massima di 85° C/185 °F per 3 minuti se necessario.

I materiali utilizzati sono resistenti alla corrosione.

I materiali utilizzati sono resistenti a tutti i disinfettanti generici.

Attenzione: non utilizzare un prodotto difettoso.

Qualora si verificano eventi avversi correlati al dispositivo, segnalare tempestivamente gli incidenti al rivenditore locale e all'autorità nazionale competente. Il rivenditore locale inoltrerà le informazioni al produttore.

Garanzia, durata utile

5 anni di garanzia per eventuali difetti del materiale o di fabbricazione. Per termini e condizioni, consultare il sito www.etac.com

Durata utile 10 anni. Per informazioni più complete sulla durata del prodotto, consultare www.etac.com.

Dati tecnici *Figure C*

es Español

Uso previsto

Optima es una gama de reposabrazos para inodoro plegables que facilitan sentarse y levantarse del inodoro. Los reposabrazos proporcionan una mayor seguridad al estar sentado, y ayudan a sentarse y levantarse del inodoro.

El producto cumple los requisitos de la Regulación sobre los productos sanitarios (EU) 2017/745.

Instalación, utilización *Imagen A*

Mantenimiento y seguridad *Imagen B*

Peso máximo del usuario: 130 kg.

Limpieza: limpie el producto mediante un detergente sin disolventes con un pH de 5-9 o con un desinfectante al 70 %.

Desinfección: puede desinfectarse a una temperatura máxima de 85 °C / 185 °F durante 3 minutos, en caso necesario.

Los materiales utilizados son resistentes a la corrosión.

Los materiales utilizados son resistentes a todos los desinfectantes generales.

Advertencia: no utilice un producto defectuoso.

Si se ha producido un evento adverso con el dispositivo, deberá ser comunicado a su distribuidor local y a la autoridad nacional competente de la manera oportuna. El distribuidor local remitirá la información al fabricante.

Garantía, vida útil

Garantía de 5 años por defectos de materiales y fabricación. Consulte las condiciones en www.etac.com.

Vida útil de 10 años. Para obtener más información sobre la vida útil del producto, consulte www.etac.com.

Datos técnicos *Imagen C*

pt Português

Utilização prevista

Optima é uma série de apoios para os braços sanitários articulados que facilitam o sentar e o levantar da sanita. Os apoios para os braços oferecem mais segurança ao utilizador quando sentado e apoio para sentar ou levantar da sanita.

O produto está em conformidade com os requisitos do regulamento relativo aos dispositivos médicos (EU) 2017/745.

Instalação, utilização *Figure A*

Manutenção e segurança *Figure B*

Peso máximo do utilizador 130 kg.

Limpe a cadeira com agentes de limpeza normais não abrasivos com um valor de pH entre 5-9, ou com uma solução desinfectante a 70%. Passe por água e seque.

O produto pode ser limpo num esterilizador a 85°C durante 3 minutos. Isto aplica-se ao acondicionamento.

Os materiais utilizados são resistentes à corrosão.

Os materiais utilizados são resistentes a todos os desinfectantes genéricos.

Produtos com defeito não devem ser utilizados.

No caso de ocorrência de um evento adverso em relação ao dispositivo, os incidentes devem ser comunicados ao seu revendedor local e à autoridade nacional competente em tempo oportuno. O revendedor local reencaminhará as informações ao fabricante.

Garantia, tempo de vida útil

5 anos de garantia para defeitos materiais e de fabrico. Para termos e condições, consulte o site www.etac.com

Vida útil de 10 anos. Para obter a informação completa sobre a vida útil do produto, consulte www.etac.com.

Especificações técnicas Figura C

Etac Sverige AB
Box 203
334 24 Anderstorp
Sweden

Tel 0371-58 73 00
Fax 0371-58 73 90
info@etac.se
www.etac.se

Etac R82 GmbH
Industriestraße 13
45699 Herten
Germany

Tel 02366-5006-0
Fax 02366-5006-200
info@etac.de
www.etac.de

Etac AB (export)
Box 203
334 24 Anderstorp
Sweden

Tel 46 371-58 73 30
Fax 46 371-58 73 90
info@etac.se
www.etac.com

Etac R82 B.V.
Tinweg 8
8445 PD Heerenveen,
Nederland

Tel +31 72 547 04 39
info.holland@etac.com
www.etac.com

Etac AS
Pb 249,
1501 Moss,
Norway

Tel 815 69 469
Fax 69 27 09 11
hovedkontor.norge@etac.com
www.etac.no

Etac Ltd.
Unit D4A, Coombswood Business
Park East
Coombswood Way, Halesowen
West Midlands B62 8BH
United Kingdom

Tel 0121 561 2222
Fax 0121 559 5437
enquiries@etac.uk.r82.com
www.etac.com

Etac A/S
Egeskovvej 12
8700 Horsens
Denmark

Tel 79 68 58 33
Fax 75 68 58 40
info@etac.dk
www.etac.dk

R82, Inc.
12801 E. Independence Boulevard
P.O. Box 1739
Matthews, NC 28106, USA

Tel 800 336 7684
Fax 704 882 0751
Information@snugseat.com
www.etac.com



Etac Supply Center AB
Långgatan 12
SE-334 33 Anderstorp



78419

etac[®]